

## 地下鉄駅舎の被害に関する一考察

神戸市交通局 田尻 勝、佐俣千載 \*  
 (株)大林組技術研究所 松田 隆、大内 一 \*\*

1995年兵庫県南部地震では、開削工法による地下鉄構造物に大きな被害が生じた。そこで、神戸市営地下鉄において被害規模が最も大きかった上沢駅の中柱を有する非対称2層ボックスラーメン構造を検討対象に、破壊メカニズムの解明を目的とした解析的検討を実施した。第一段階では、2次元地震応答解析を用い、躯体および周辺地盤の応答特性を検討した。被害が顕著であった中柱の損傷は水平動に伴うせん断力と曲げモーメントが大きく関与したことが分かった。また、地盤の堆積層の厚さの変化によって応答加速度や絶対変位が大きくなった場合でも、躯体に発生する断面力は必ずしも大きくならないことが分かった。

第二段階では、地震応答解析で求められた土圧を外力とする3次元静的非線形解析を用いて、被害を受けた構造物の破壊メカニズムを検討した。解析で求まる作用せん断力に対し、既往のせん断耐力評価式で検討した結果、壁・スラブには鉄筋の降伏まで至らない段階で、中柱に大きなせん断力が作用し、せん断破壊に至る事が分かった。

### 1. はじめに

兵庫県南部地震によって、神戸市営地下鉄は新長田、上沢、三宮駅およびその周辺軌道部で大きな被害を受けた。筆者らは被災構造物の状況から、被害原因として、水平動によるせん断力が大きく影響したと判断し、数値解析的検討によってこの現象を解明することにした。

第一の検討では、地盤の非線形性を考慮した2次元地震応答解析法を用い、応答加速度・変位・躯体の断面力を評価することである。解析検討パラメータとしては、入力地震波強度、地盤の増幅特性である。

第二の検討は、鉄筋コンクリートの非線形性を考慮した3次元静的非線形応力解析を行い、破壊に至るメカニズムに着目した。地震時土圧荷重として、動的解析で得られた最大応答時の地盤要素動的応力を用いた。せん断破壊の評価は、解析で得られた作用せん断力をせん断耐力と比較することによって行った。

### 2. 被害状況と検討対象断面

神戸市営地下鉄の地下鉄構造の被害の形態は、中柱を有する函型隧道構造のコンクリート製中柱の損傷が顕著で、ランクI(破壊を受けているもの)の被害18本のうち10本は上沢駅に集中した。この上沢駅は、最も甚大な被害を被った大開駅(神戸高速鉄道)の400m程

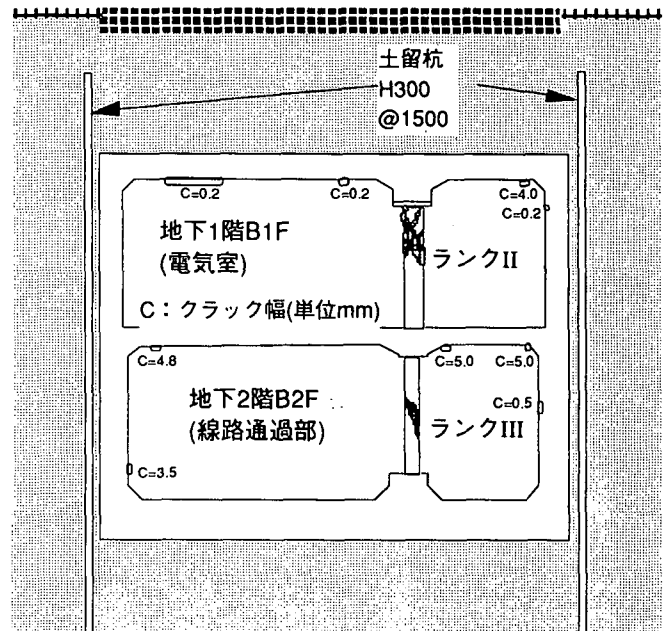


図-1 地震被害状況 (C型断面)

度山側に位置し、震度VIIの地域となっている。

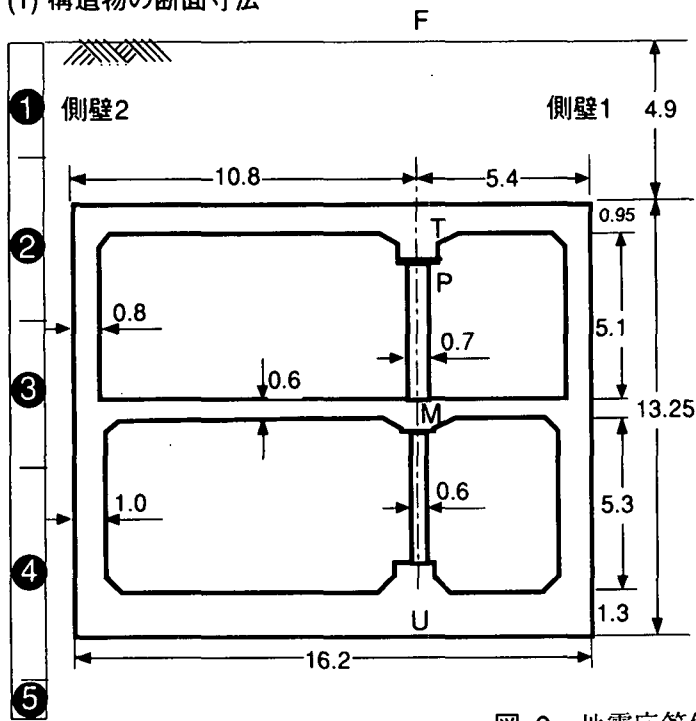
このうち検討対象としたのは図-1に示すC型断面である。この断面は、コンクリート製中柱を有する2層ボックスラーメン構造で、中柱が函体の中心からずれ非対称構造となっている。被害箇所は、B1Fの中柱の被害が顕著で、B2Fの中柱にもせん断クラックが、隅角部付近の側壁および上スラブにクラックが認められた。C断面の中柱は、B1Fで0.7m×1.4m、B2Fで0.6m×1.5mの断面で5mピッチの配置である。中柱にはD32mmの主鉄筋が約10cmピッチ二重とかなり密に配筋されている。また、帯鉄筋はφ9mmが両端部で12.5cm、中央部で25cmピッチに配置されている。

キーワード：地中構造物、地震応答解析、非線形構造解析、被害の検証、補強後の耐震性

\* 神戸市交通局高速鉄道技術部 Tel 078-322-5972

\*\* (株)大林組技術研究所 Tel.0424-95-0954

(1) 構造物の断面寸法



(2) 地盤構造物の相互作用系モデル

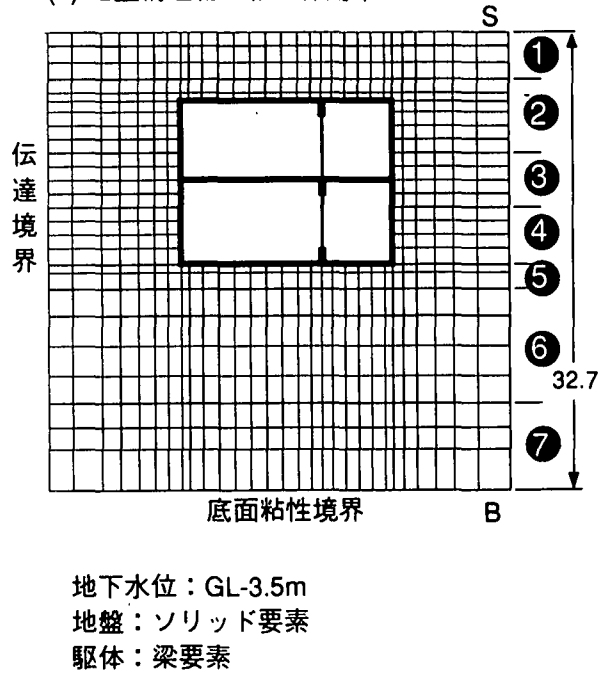


図-2 地震応答解析モデル

3. 地震応答解析

(1) 検討方法： 2次元の複素応答解析手法による地震応答解析を用いた。解析対象とする振動数範囲は水平加震時で10Hz、上下加震時で20Hzとした。入力水平と上下を独立して行い、解析結果を各成分毎にたし合わせるものとした。地盤物性の非線形性は等価線形化法で考慮した。上下動の線形解析で観測結果が再現できる<sup>2)</sup>ことから、上下動解析は線形とした。

図-2に解析モデルを示す。解析対象地盤の側面には伝達境界を下方には底面粘性境界を設置した。解析対象地盤の下方深度はGL-32.7に仮定している。構造物は梁要素でモデル化したが、5mピッチにある中柱に関しては単位奥行き当たりの断面性状に換算してある。躯体の物性に関しては次の静的非線形解析で示す値と同様にした。ただし、単位体積重量は2.4tf/m<sup>3</sup>に、減衰定数は0.05にそれぞれ仮定した。

被害のシミュレーションは基本ケースで行う。その他、入力強度を基本ケースの85%と65%にしたケースを実施した。また、地盤の増幅特性の影響を見るため構造下の地盤各層の厚さを一律0.5倍(浅堆積層)と1.5倍(深堆積層)に変化させた。このとき、構造物側方および上層の地盤構成は基本ケースと同一である。

(2) 地盤物性と地盤の振動特性： 地盤構成は段丘相当層の砂質土と粘性土の互層でその下に大阪層群が続く。ここでは図-2に示す成層状態を仮定した。各層の地盤物性値を表-2に示す。地盤の非線形特性にはH-Dモデルを採用した。ただし、微小ひずみ領域における最小減衰定数は各層とも0.02にした。

図-3 (c) に工学的基盤Bに対する自由地盤地表面S

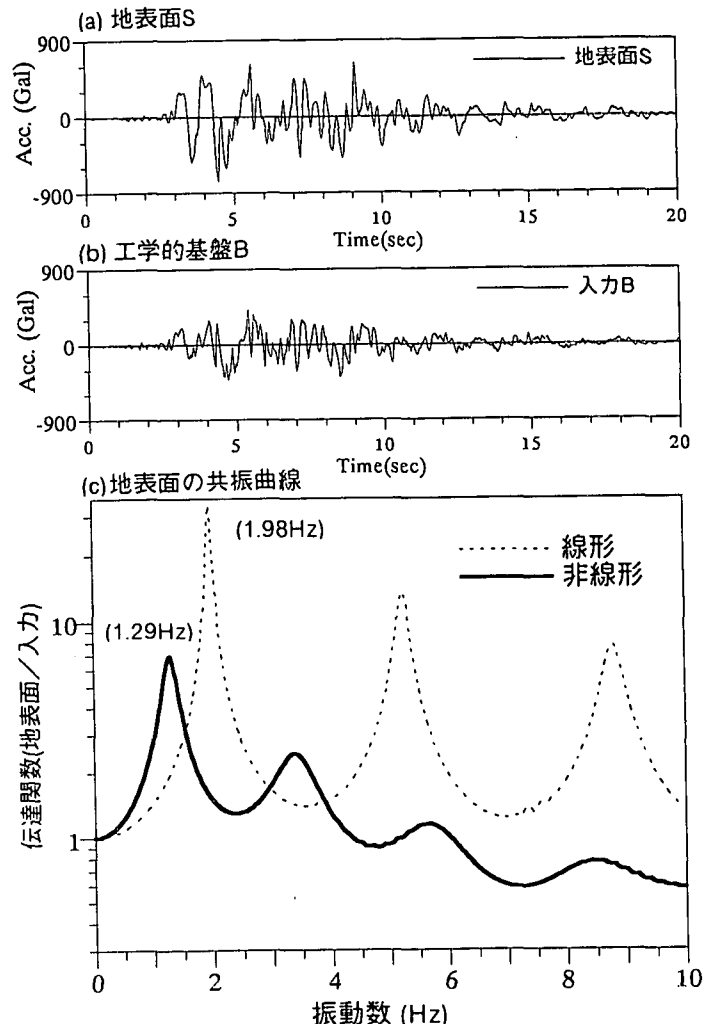


図-3 入力地震波と自由地盤の振動増幅特性

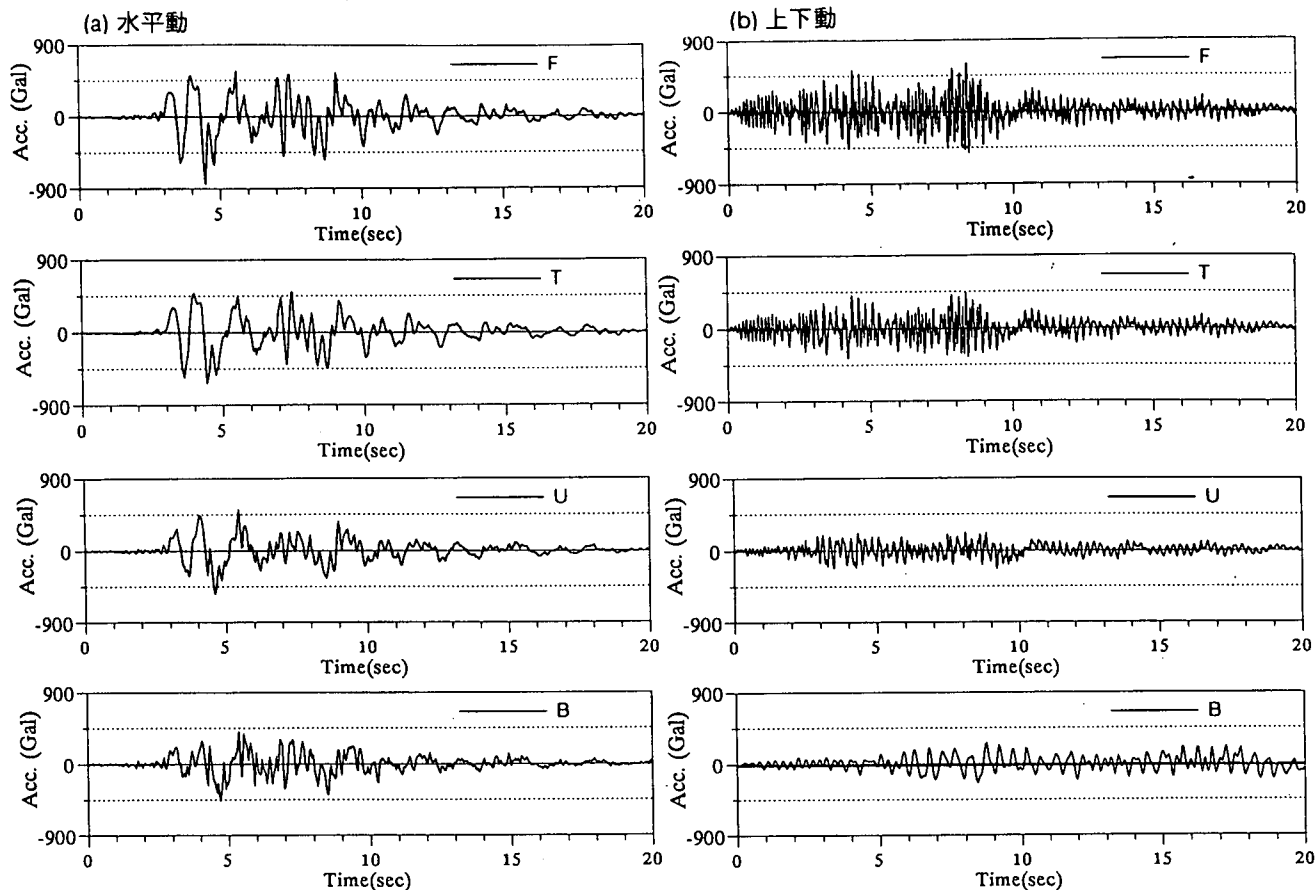


図-4 加速度応答波形

表-1 地盤物性値

層	深度 GL (m)	土性	単位体積重量 ( $t/m^3$ )	S波速度 (m/sec)	初期せん断剛性 ( $tf/m^2$ )	基準ひずみ ( $10^{-4}$ )	最大減衰定数
①	3.5	砂礫	1.8	150	4590	4.4	0.25
②	9.0	砂質シルト	2.0	200	8160	6.4	0.25
③	13.0	砂質粘土	2.0	230	10790	19.4	0.15
④	17.5	シルト	1.7	250	10840	14.1	0.25
⑤	19.0	砂礫	2.0	260	13790	11.1	0.25
⑥	27.5	砂礫	2.1	270	15620	12.6	0.25
⑦	32.7	砂質粘土	1.7	250	10840	19.4	0.15

での伝達特性を示す。図中の線形とは微小ひずみ領域での地盤の共振振動数 (1.98Hz) を表すもので、この付近で実施された常時微動観測の卓越振動数 (2Hz前後) と一致する。同図の非線形地震応答解析の場合、卓越振動数は1.29Hzまで低下する。

(3) 入力地震動：ポートアイランドでの観測記録を重複反射解析を用いて入射波成分に分離したものを採用した。入力強度については、震度VII近傍における地震観測での最大値約800galになるように設定した(ポ-

トアイランド記録1.2倍)。自由地盤地表面では765gal、工学的基盤Bでは427galとなった(図-3(a)、(b))。

(4) 被害シミュレーション解析結果(基本ケース)：図-4に地表面F・中柱上端部T・中柱下端部Uおよび工学的基盤Bでの加速度応答波形を示す。地表面Fと中柱上端部Tは位相特性も類似しているのに対して、躯体下方部では入力位相特性に近い。上下方向に関しては上層ほど高振動数成分が現れており、水平方向の応答が大きくなる前から500gal前後の大きな加速度が生じている。図-6に水平方向の最大応答加速度分布を示す。躯体の応答は側壁および中柱でほぼ同一の最大値を示すこと、躯体上部は自由地盤の応答より大きくなること、などが分かる。

図-5に水平方向の変位波形を示す。躯体上部Tおよび下部Uの絶対変位の位相特性はほぼ一致している。中間スラブMおよび上部Tの下部Uに対する相対変位(T-UとM-U)の位相もほぼ同一である。ただし、各部位でわずかな位相差があるため、躯体の最大相対変位(T-U=3.1cm)は図-7に示す各節点で独立して算定した最大値より大きくなる。この変位を層間距離13.25mで割る平均的せん断ひずみは $2.3 \times 10^{-3}$ となる。

図-7に、躯体の下部Uで基準化した最大変位の深度分布を示す。特に、中柱の変位は自由地盤の変位より大きくなっていることが分かる。図-8に全体系の変位

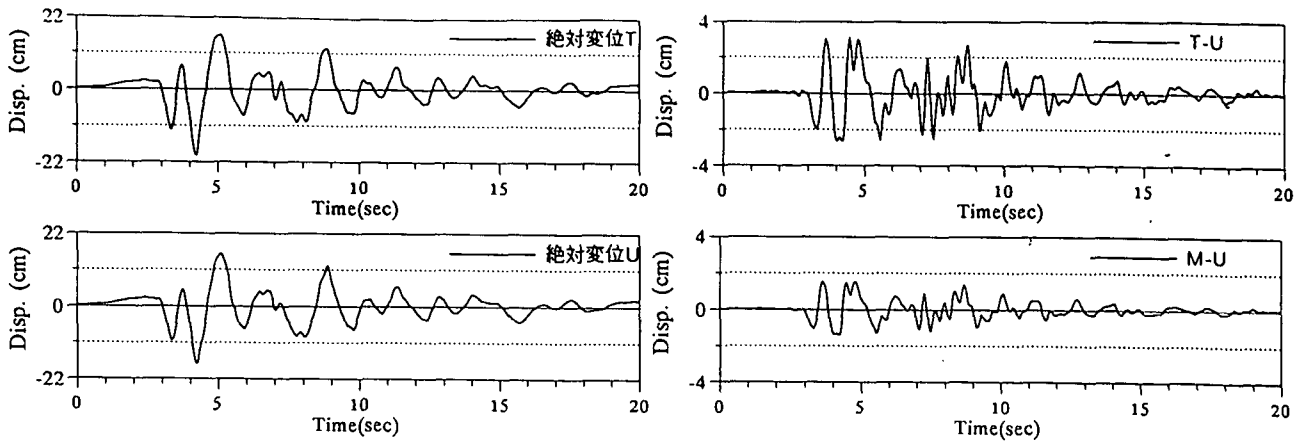


図-5 変位波形

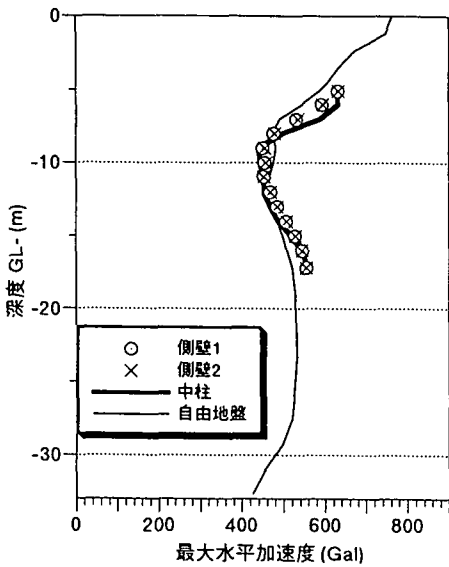


図-6 最大加速度分布

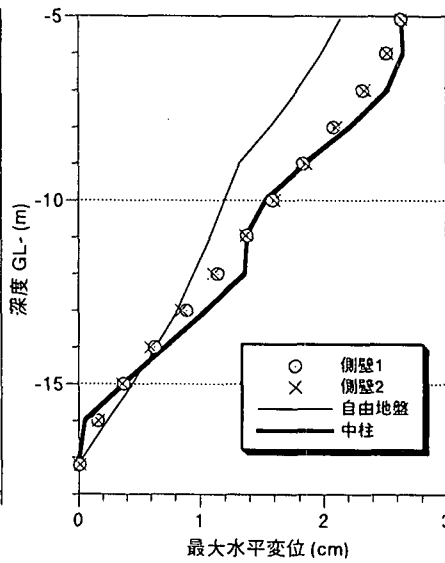
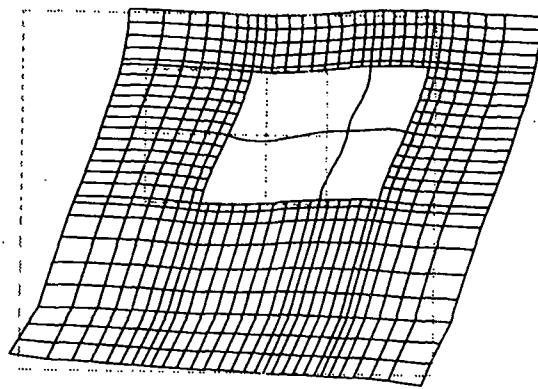


図-7 最大変位分布

分布を示す。これらの図から、側壁はほぼ地盤の変形に支配され、その変形に伴いスラブが変形し、中柱はそれらの影響を受けるため複雑で大きな変形を示す。このことが、中柱の大きな被害に影響したと考えられる。

図-9にBIF部中柱上部Pの断面力の動的成分を示す。各成分とも、水平方向に関しては躯体の相対変位と、上下方向は地表面の上下方向加速度と相関が確認できる。図-10に側壁および中柱に生じる断面力の最大値分布を示す。図-10 (a)は側壁2を例に取り、常時・水平加振時・上下加振時の割合を示している。曲げモーメントMおよびせん断力Vは水平加振時が大きく、軸力Nは常時大きい。ただし、中柱構造が非対称であることから、中柱においても比較的大きな常時および上下加振による曲げモーメントMとせん断力Vが発生している。図-10 (b)は、水平および上下方向の加振によって生じる断面力の絶対値と常時成分を加え合わせたものを示している。このとき曲げモーメントMに関して、側壁は奥行き1m当たりの値を、中柱に関しては1本当たりの値で示している。これらの値を強度で除した分布を図-11に示すが、この値が1を越えたとき部材に損傷が生じるものと考えられる。このとき、曲げ降伏モーメント $M_y$ とせん断耐力 $V_y$

(a) 地盤構造物系



(b) 躯体のみ

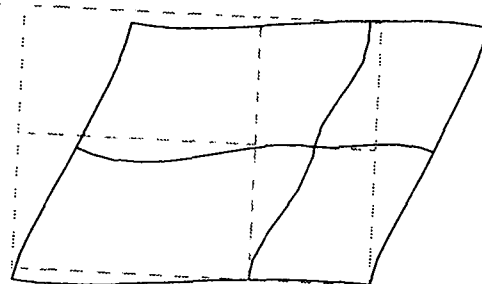


図-8 最大変位モード

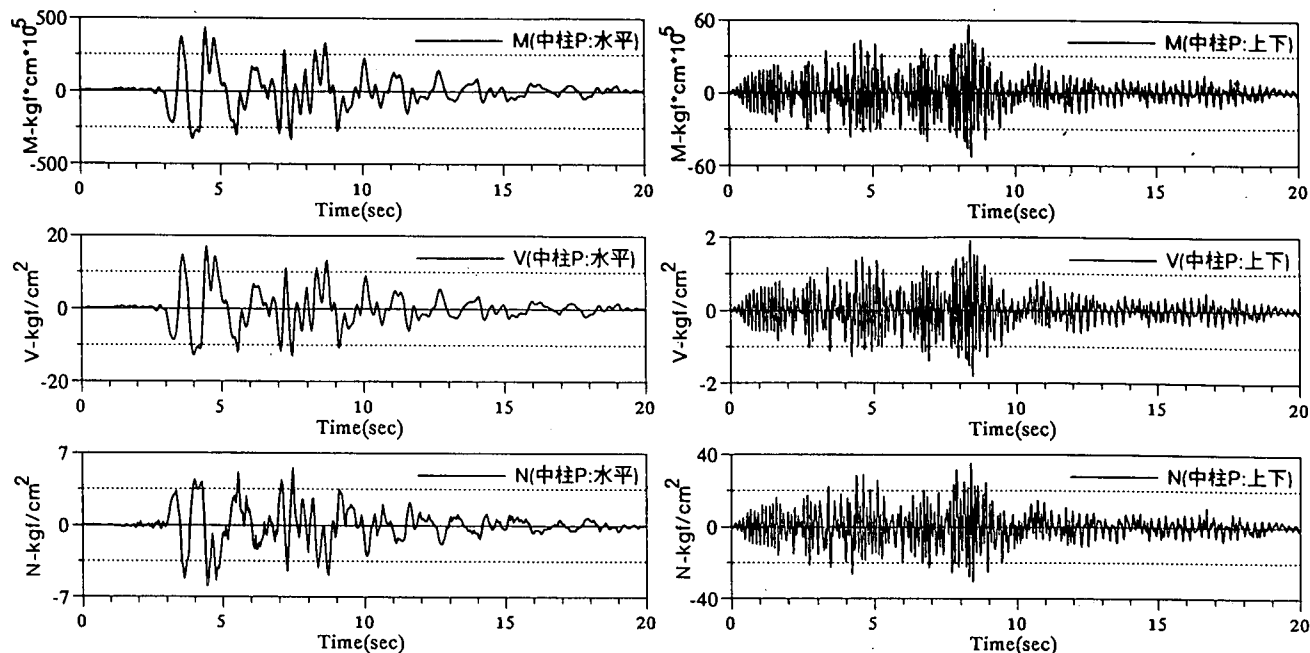


図-9 断面力の経時変化

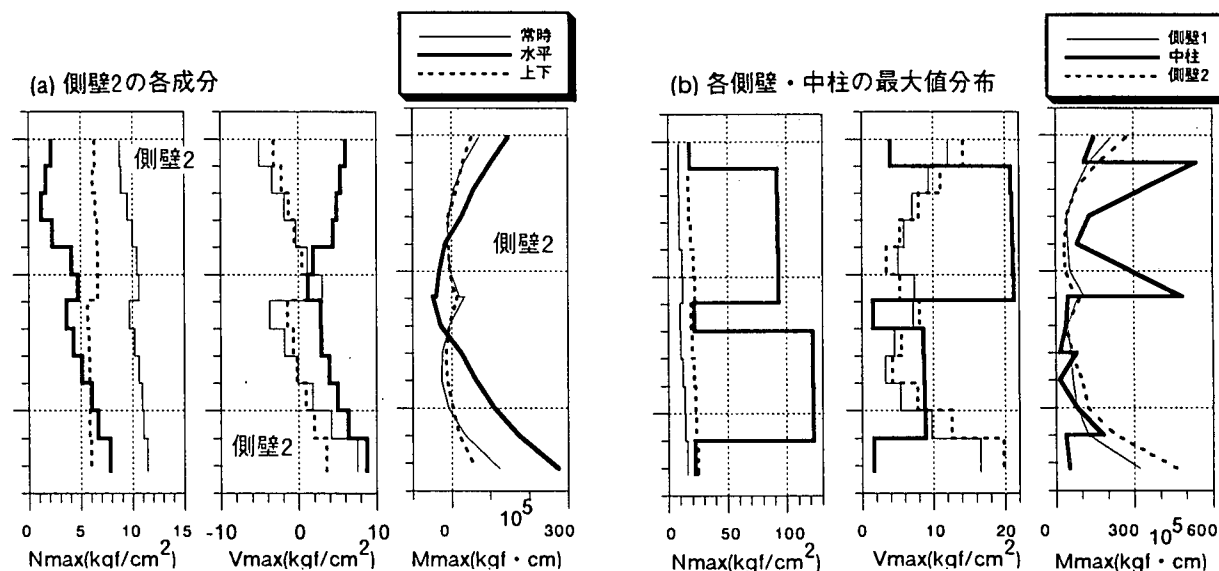


図-10 断面力最大値の分布

は土木学会のコンクリート示方書によった。図からB1F部の中柱が1を大きく越え、破壊につながったものと考えられる。また、B2Fの側壁下部においても1を越えており、この部分に生じたクラックの原因がせん断力に大きく関与したものと考えられる。曲げモーメントに関しては、中柱に大きな値を示す部位があり、破壊に関与したと考えられる。

(5) 入力地震強度と構造物下地盤振動特性の影響

図-12に自由地盤の最大応答加速度分布を、図-13にスラブ下端に対する側壁部の最大変位を示す。地表面で600Galから900Galの範囲にあり、躯体付近の加速度および変位応答は基本ケースとはそれぞれ異なる。図-14に中柱の断面力に関する強度比分布を示す。こ

れから、入力の基本ケースの65%まで小さくなくても中柱の強度比は1を越え、何らかの損傷が生じた可能性がある。また、地盤の増幅特性が異なり地盤の応答加速度が基本ケースより大きくなる浅堆積層の場合、強度比に関しては基本ケースより小さくなり、断面力の加速度との相関はないことが分かる。この点、断面力と相対変位が関係は確認できる。今回の地震での当該構造物の被害に関しては、この部分の地盤変形が大きく、それより堆積層が浅くなくても深くても地盤の変形は小さくなったことが予想できる。このことは、同じ上沢駅でも地盤構成が異なる三宮方で被害が少なかったことと関連する。

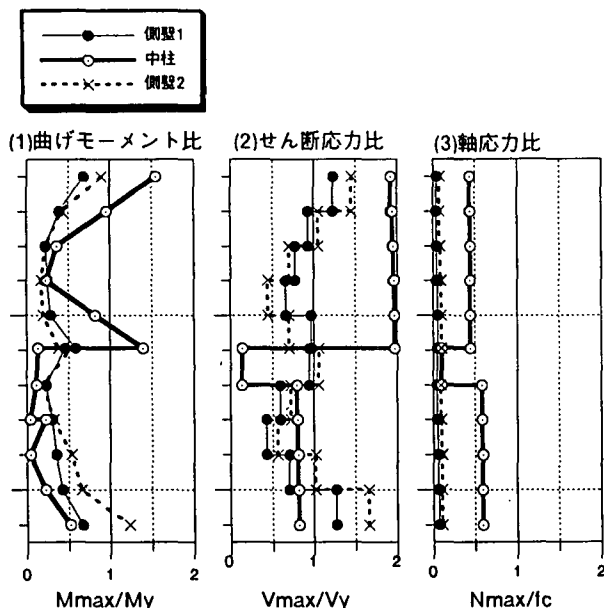


図-11 応力強度比分布

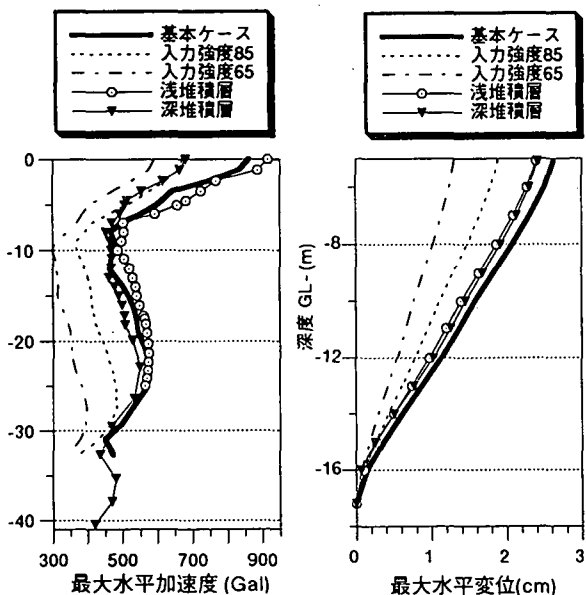


図-12 最大加速度

図-13 最大変位

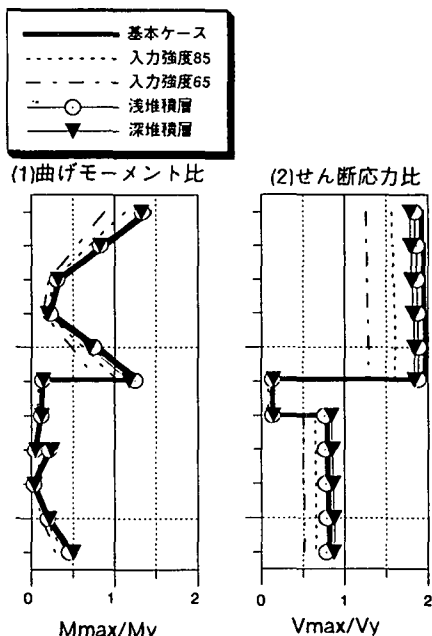


図-14 断面力に関する強度比分布 (入力変化)

#### 4. 非線形構造解析

(1) 検討方法： 3次元構造FEM材料非線形解析プログラムを用いた。これはスラブ・壁構造を鉄筋コンクリート積層シェル要素の集合体でモデル化するもので、平面保持を仮定して求まる各層ひずみと2軸応力-ひずみ構成則から2次元応力を、そして積分することにより断面力と断面剛性を逐次決定していく。コンクリートの応力～ひずみ関係は、ひび割れをカットオフモデルで、圧縮側はピーク応力度までをSaenz式<sup>3)</sup>で、それ以降はDarwin-Pecknoldモデル<sup>4)</sup>で表現した。破壊条件は2軸圧縮下ではKupfer-Gerstle式<sup>5)</sup>を、引張-圧縮下ではDarwin-Pecknold式をそれぞれ用い、2軸引張では主応力が1軸引張強度に到達した時点でひび割れ発生とする。一方、鉄筋については、引張圧縮側とも完全弾塑性とした。ここに、材料定数は実強度を想定し、それぞれ次のように仮定した。

コンクリート： $f_c=250\text{kgf/cm}^2$

(設計基準強度  $210\text{kgf/cm}^2$ ) ,

$f_t=25\text{kgf/cm}^2$ ,  $E_c=2.6 \times 10^5 \text{kgf/cm}^2$

主鉄筋 (D32) と帯筋 ( $\phi 9$ ) :  $f_y=3,500\text{kgf/cm}^2$  (SD30)

,  $E_s=2 \times 10^6 \text{kgf/cm}^2$

解析モデルを図-15に示す。壁および床スラブは平面ひずみ状態に、柱は平面応力状態にあるものと考えられ、それぞれの応力状態を出来る限り忠実に再現するため、中柱・スラブ・壁の単位構造を取り出した。荷重は常時荷重については土圧荷重および床版自重を分布荷重として、また、壁および柱自重を集中荷重としてそれぞれの部材頂部に集中荷重として作用させた。地震時荷重については、第一段階での動的解析で得られた面せん断土圧荷重および面垂直土圧荷重(図-16)を漸増的に载荷した。動土圧分布については、中柱の水平変位が最大となる時の値を、また、その方向は変位が大きくなるスラブの長辺側から短辺側に向かい载荷した(図-15)。

(2) 解析結果： 図-17,18にB1FとB2Fのそれぞれ中腹断面に作用する壁、中柱のせん断応力度履歴を示す。壁のせん断応力度は全作用せん断力を断面積で割った平均せん断応力度として示した。横軸は作用土圧を動的応答解析で得られた最大応答時土圧荷重で割った  $P/P_{max}^D$  として無次元表示している。図-18に示すように、B2F部の各部材に作用するせん断応力度は  $4\text{kgf/cm}^2$ 程度であり、せん断耐力に達しない。図-17に示すB1F部については、壁部は  $2\text{kgf/cm}^2$ 程度に留まるのに対し、中柱のせん断応力度が卓越し、 $P/P_{max}^D=0.88$ でせん断破壊する。図中には、せん断破壊の検討に用いる土木学会示方書式<sup>6)</sup>の他に建築学会式<sup>7)</sup>、およびACI式<sup>8)</sup>による値を参考に示す。

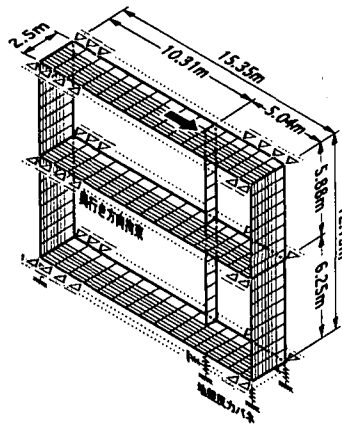


図-15 3次元静的非線形解析モデル

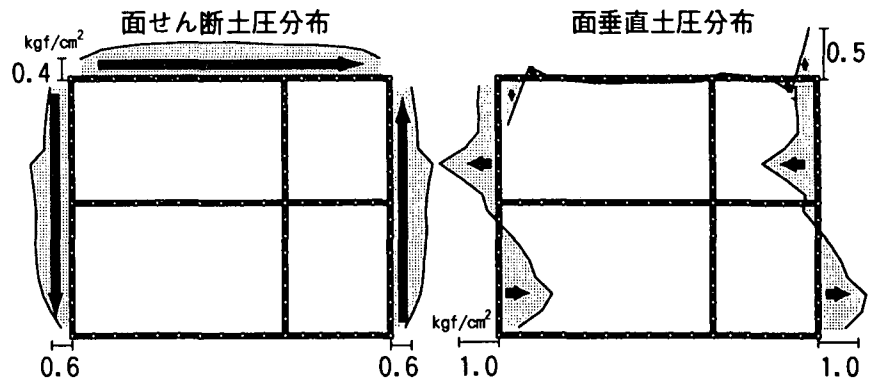


図-16 地震時土圧荷重

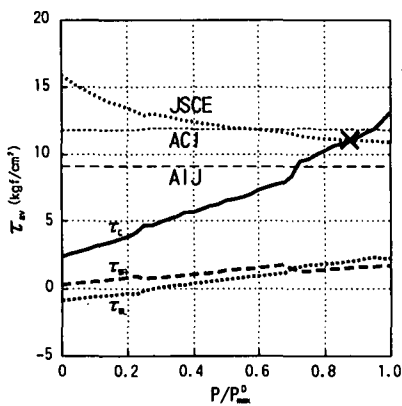


図-17 せん断応力度 - 荷重関 (B1F中腹断面)

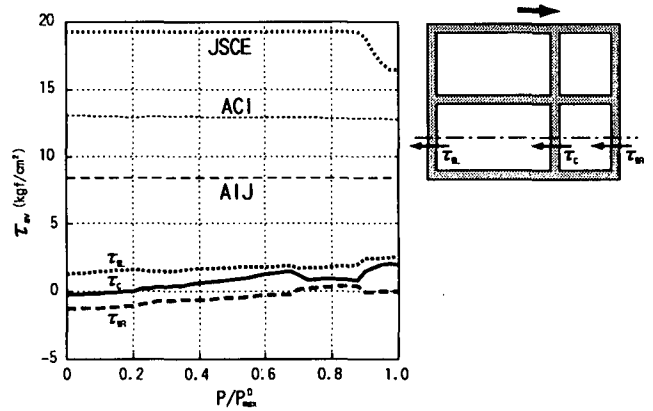


図-18 せん断応力度 - 荷重関係 (B2F中腹断面)

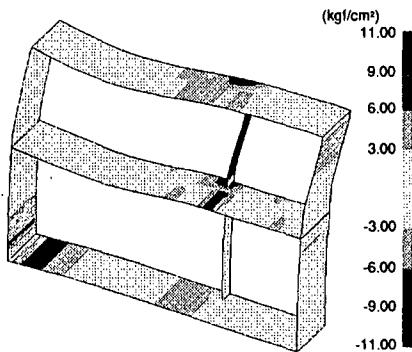


図-19 せん断応力度分布 (B1F中柱せん断破壊時)

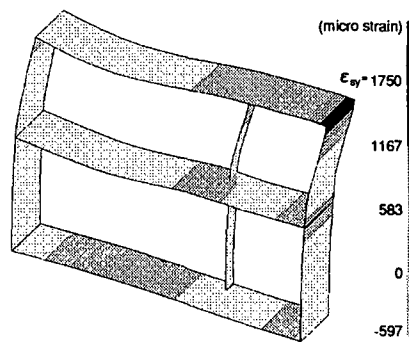


図-20 ひずみ分布  
床版：上面, 柱&壁：右面  
(B1F中柱せん断破壊時)

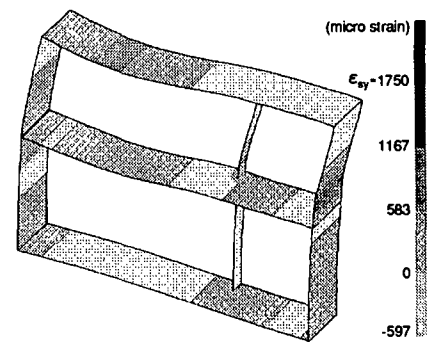


図-21 ひずみ分布  
床版：下面, 柱&壁：左面  
(B1F中柱せん断破壊時)

B1F中柱破壊時のせん断応力度分布を变形図に重ねて図-19に示す。B2F部 (t=100cm) に比し壁厚が薄く (t=80cm)、上床版に作用するせん断土圧と壁面に作用する直土圧との関係で層せん断力が一般に大きくなるB1F部分の变形や中柱のせん断応力度が大きくなる事が分かる。近傍の中層床版やB2F下方の壁も一部高応力が認められるが、局所的であり、B1F中柱のせん断破壊がこれらに先行する。

図-20,21には同時点での縁ひずみの分布を示す。この図からも分かるように、鉄筋は降伏していないことが分かる。また図-22には上床版下面に生じるひび割れを、被災後の調査結果<sup>7)</sup>とともに示す。負荷荷の解析も行ったが、 $P/P_{max} = -0.88$ までの段階では上床版下

面に有為なひび割れは発生しないが、短スパン側端部はひび割れ発生直前にある。観察された軌道軸直角方向ひび割れを除きこれらは調査結果とほぼ一致する。

以上のように、壁・床版には曲げひび割れ程度で鉄筋の降伏まで至らない段階で、比較的剛性が小さく水平土圧の影響の大きなB1F部のうち、構造的に両端部固定となっているB1F中柱に大きなせん断力が作用し、帯筋が少ないこともありせん断破壊に至ったと考えられる。

5. まとめ

兵庫県南部地震で被害を受けた地下鉄構造を対象とし、破壊メカニズムの解明を目的に、解析的検討を

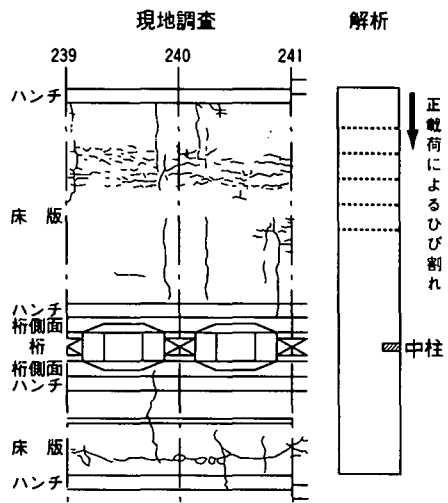


図-22 上床版(下面)ひび割れ状況

行った。地震応答解析の結果、中柱に発生するせん断力はせん断強度をはるかに超えており、このことが破壊の原因につながったと考えられた。この断面力は躯体の相対変位と上層地盤の応答加速度に関与するが、地盤の増幅特性が変化し加速度が大きくなった場合でも相対変位が小さくなった場合、せん断力は小さくなった。また、今回想定した地震波の65%の入力に対しても中柱には何らかの損傷が予想された。

静的非線形解析によって求まるせん断力と、既往のせん断耐力評価式を比較することによりB1F部中柱のせん断破壊を予測することができた。壁・スラブには曲げひび割れ程度で鉄筋の降伏まで至らない段階で、構造的に両端部固定となっているB1F中柱に大きなせん断力が作用し、帯筋が少ないこともありせん断破壊に至ることが分かった。B2F部の中柱に作用するせん断力は比較的小さく、被害結果と必ずしも一致しない。これについては周辺地盤と構造物接触面の剥離など非線形性の影響やB1F中柱の破壊後の挙動を考慮した解析が必要であろう。

本研究では、地盤～構造物連成地震応答解析と、その結果により得られた土圧荷重を用い静的FEM非線形解析により地下構造物の破壊メカニズムを検討した。地下構造物の場合、その挙動は一般に周辺地盤の変形によって支配されるという意味で、強度のほか変形性能に関する照査が設計段階で必要となる。想定される大地震に対する今後の耐震設計を考える時、構造物の非線形性を忠実に考慮した地盤～構造物連成非線形動的応答解析法の整備が急務と思われる。

#### 【参考文献】

- 1) 神戸市交通局：阪神大震災による被害状況<神戸市営地下鉄>，平成7年6月
- 2) Irikura, K. : Preliminary analysis of non-linear site effects at Port Island vertical array station during the 1995 Hyogoken-Nanmu Earthquake, JNDS Journal, Vol.16, pp.49-58, 1995
- 3) Saenz, L.P. : Discussion of Equation for the Stress-Strain Curve of Concrete by Desayi and Krishnan, ACI Journal, Vol.61, pp.1229-1235, Sept., 1964
- 4) Darwin, D. and Pecknold, D.A. : Nonlinear Biaxial Stress-Strain Law for Concrete, Journal of the Engineering Mechanics Division, ASCE, Vol.103, No.EM2, pp.229-241, April, 1977
- 5) Kupfer, H.B. and Gerstle, K.H. : Behavior of Concrete under Biaxial Stress, Journal of the Engineering Mechanics Division, ASCE, Vol.99, No.EM4, pp.853-866, Aug., 1973
- 6) 土木学会：コンクリート標準示方書設計編 平成3年版
- 7) 日本建築学会：鉄筋コンクリート造建物の終局強度型耐震設計指針・同解説, 1990年11月
- 8) American Concrete Institute : Building Code Requirements for Reinforced Concrete (ACI318-83)

## A STUDY ON THE DAMAGE OF UNDERGROUND RAILWAY STRUCTURE DURING THE GREAT HANSHIN EARTHQUAKE

Masaru Tajiri, Senzai Samata, Takashi Matsuda, Hajime Ohuchi

During the great Hanshin Earthquake, some underground railway structure suffered severe damages. The authors have conducted analytical simulation studies focusing on the failure of two story box conduit with middle column. For the first investigation, seismic responses of soil structure interaction system were evaluated by using the dynamic equivalent linear method. It was founded that adjacent ground deformation affects not only deformation but stresses of structure as well. The calculated ratio of applied force to ultimate strength in shear of middle column revealed that the column was critical in shear failure. After seismic response analysis, static three dimensional FE nonlinear analysis was conducted to clarify this failure mechanism with max. earth pressure provided in seismic response analysis. As the result, it was predicted that shear failure of the middle column occurred in prior of rebar yielding in all structural members.