

# 阪神・淡路大震災における 神戸新交通ポートアイランド線の復旧について

神戸市 白川就啓\*  
大成建設 ○小林敏彦\*\*  
大成建設 水野克彦\*\*

本報告は、神戸新交通ポートアイランド線のうち神戸市管理部分の橋脚基礎を対象に、阪神・淡路大震災における被害の調査と復旧工事についての概要を報告するものである。

調査の結果、橋脚基礎の主な損傷は、橋脚の傾斜と場所打ち杭のクラックであった。そこで、基礎傾斜の著しい直接基礎については、新たに場所打ち杭による杭基礎を設置し、鋼橋脚の据え直しを行った。クラックの入った場所打ち杭基礎については、増杭による杭基礎補強を行ったが、基礎周辺の状況により増杭が困難な場所においては基礎フーチング下面の地盤をコラムジェット工法により地盤改良を行って基礎の安定を図った。

## 1. 概要

平成7年1月の兵庫県南部地震により、神戸市の中心地三ノ宮と海上文化都市ポートアイランドを結ぶ神戸新交通ポートアイランド線（図-1）は、路線橋脚と基礎に大きな被害を受け全線運休となった。

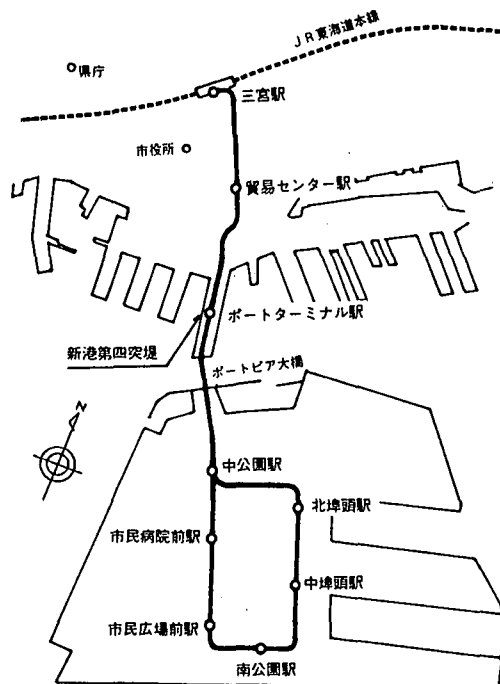


図-1 ポートアイランド線路線図

キーワード：新交通、増杭補強、  
コラムジェットグラウト

\* 神戸市企画調整局

新交通復旧プロジェクトチーム、078-251-2884

\*\*大成建設（株）土木本部

土木設計第1部、03-5381-5292

早期復旧を最優先として、震災後直ちに被災調査を開始し、復旧計画・設計・工事の間断無き施行の結果、7月の運行再開が可能となった。ここでは、その調査と復旧工事の概要を報告するものである。

## 2. 調査と損傷状況

被災状況の調査は、橋脚全体の健全度の把握と、復旧工事の設計に必要なデータ収集のために行った。その調査内容および調査結果を以下に示す。

### (1) 橋脚、基礎の傾斜測量

目的：橋脚全体の安定性把握

方法：トランシット、下げ振りによる計測

結果：新港第四突堤内の直接基礎を除く橋脚の傾斜は、0.1度～0.8度であった。新港第四突堤部の直接基礎16基の傾斜は最大で3.8度と大きなものであった。

### (2) ベノト杭・PCウエルの損傷調査

目的：基礎としての支持機能の健全度把握

方法：非破壊検査とコアボーリング+ボアホールカメラによる観測

結果：ベノト杭基礎は、全19基中19基とも杭頭部と杭中間部にクラックが確認され、PCウエル基礎は、路線中1基であるが、中間部にクラックが確認された。

### (3) 杭基礎下面の地盤沈下調査

目的：杭基礎フーチング下面の地盤沈下状況と、杭頭部の健全度確認

方法：試掘または観測孔からの目視調査

結果：ポートアイランド内の鋼管杭基礎140基のフーチング下面に平均30cm程度の空隙が確認された。鋼管杭は、杭頭部の目視観測及び非破壊検査の結果、健全であることが確認された。

#### (4) 地盤調査

目的：震災後の地盤状況把握、特に砂質土層の液状化判定

方法：路線上主要地点でのボーリング調査。ポートアイランド内のサンプル土にて動的三軸試験等の液状化実験を行う。

結果：液状化実験及び地盤の動的応答解析による詳細な液状化判定と、道路橋示方書に準じた簡易液状化判定の比較を行った結果、簡易液状化判定が若干厳しい判定傾向を示すものの双方はほぼ一致した値となることが確認された。

### 3. 新港第四突堤内復旧工事

新港第四突堤部は、旧捨石護岸が現在の地表面下4~5mの位置以深に8~10mの厚さで存在する。このため、既設各橋脚は捨石層と基礎底面との間に地盤改良が行われ、この捨石層を基礎地盤とした直接基礎であった。この橋脚基数は、単柱型橋脚12基と門型橋脚4基の計16基である。

今回の地震によって、橋脚柱及び上部工の被害は軽微であったものの、橋脚全体は西側へ最大3.8°傾斜した(写真-1)。これは、堅固な支持地盤と考えられた捨石層が、今回の地震によって移動・沈下したためと考えられる。

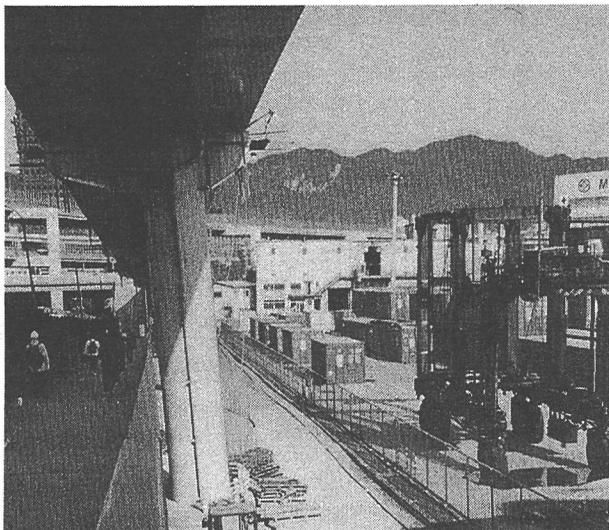


写真-1 震災直後状況

よって、復旧にあたっては、この捨石層を支持層としては信頼できないため、現基礎を撤去の後、捨石層上面より15m程度深いN>50の砂礫層を支持層とする杭基礎とした。また、上部工については、杓の新設が必要であったが、桁および鋼製橋脚は損傷が軽微であり再使用が可能であったため、海上からフローティングクレーンにより仮撤去し、工場で補修した後再設置した。

基礎の設計にあたっては、“道路橋示方書・耐震設計編(平成2年)”に準拠して耐震設計を行い、今回ポートアイランドで観測された地震データを用いた動的解析によって耐力照査も行っている。基礎の設計、施工にて留意した点は以下の点であり、新設基礎形状を図-2に示す。

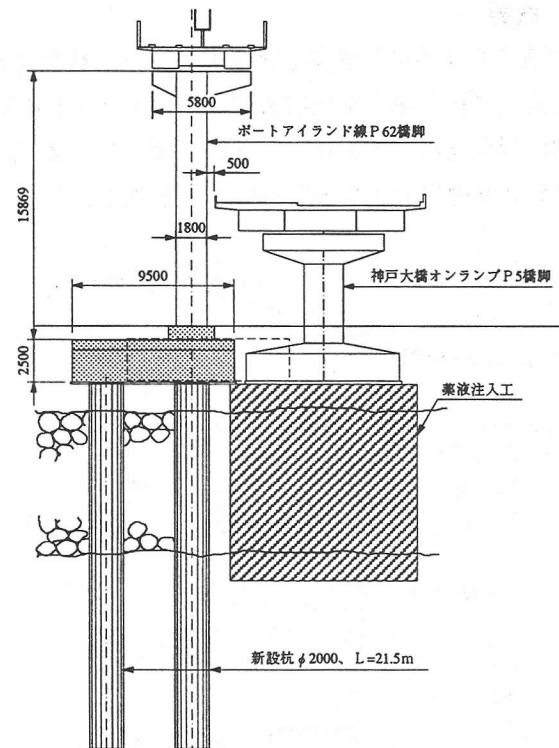


図-2 新設基礎形状図

- ① 捨石護岸上の盛土部(4~5m)が液状化対象層となるため、突出した杭として設計を行った。
- ② 杭の支持地盤は、GL-20m付近のN>50の砂礫層とし、杭の施工は捨石層を抜いての施工となるため、オールケーシング形式の全旋回掘削機を用いることとした。
- ③ ポートアイランド線の橋脚が神戸大橋オンランプに近接しており、神戸大橋はポートアイランドへの唯一の陸路アクセス線であることから、ポー

トアイランド線基礎の施工に先立ち、オンランプ橋脚基礎下部の地盤に薬液注入を施す防護工事を行った。さらに、施工期間中には変位計測管理を行い、慎重な施工を行った。

#### 4. 場所打ち杭・PCウェル損傷部の復旧工事

##### (1) 損傷度合の評価

前述のように、既設杭はボアホールカメラ等による調査により、杭頭部及び杭中間部付近にクラックが確認されている。しかしながら、調査を行った既設杭芯部分で観測されたクラックによって、杭周囲部の損傷の程度を判断することは困難であり、また、鉄筋の応力状態の判定も難しい。よって、クラック（ヘアークラックを除く）が認められる杭については、安全を考慮して、水平抵抗・引抜き抵抗は有しないものとして取り扱うこととした。また、震災後の調査で、橋脚全体として、沈下・傾斜などの変動は見られず、車両等無載荷の死荷重（上部工反力、橋脚自重、フーチング自重、上載土）状態に対して基礎全体としては鉛直支持している状況である。従って、この鉛直荷重分は軸力として抵抗出来るものとした。

復旧工法としては、場所打ち杭による増杭補強工法を基本に検討を行うが、基礎周辺の状況により増杭が困難な場所においては基礎フーチング下面の地盤をコラムジェット改良により地盤強化をおこなって、直接基礎としての安定が可能となる検討を行った。以下、それぞれの工法についての考え方を示す。

##### (2) 増杭補強工法

###### (a) 杭の設計

増杭補強工法の設計を行うにあたり設計条件を以下のように定めた。

- ① 既設杭は死荷重による鉛直力に対しては支持力を確保しているため、各杭の許容鉛直支持力は死荷重時の杭反力の値とする。
- ② 鉛直力 $N$ は既設杭、新設杭の両方に対して杭の剛性を考慮して鉛直バネに応じて分担する。ただし、既設杭の許容支持力は現在作用している反力とし、鉛直作用力が上回る場合には補強杭の剛性を増すことで対応する。
- ③ 既設杭は引抜き抵抗がないため、基礎に作用す

る外力によるモーメントに対して抵抗しない。従って、水平力 $H$ 及び外力によるモーメント $M$ は新設杭のみで分担するものとして設計を行う。これらの条件に準じた設計のフローを図-3に、検討モデルを図-4に示す。

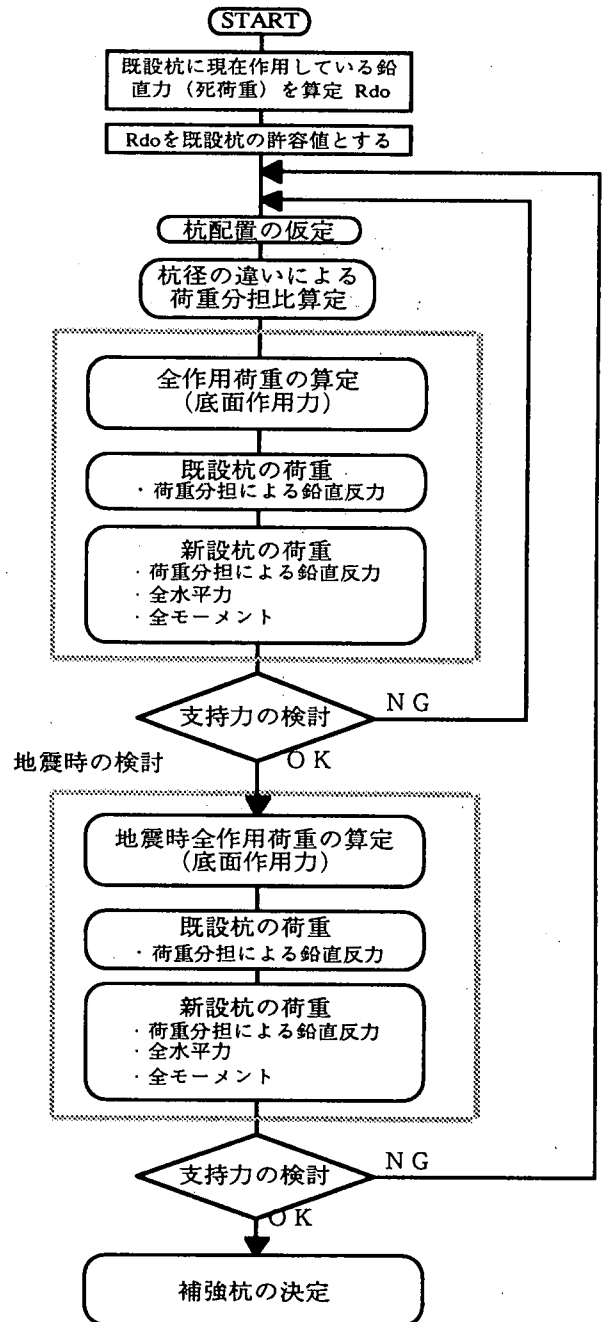


図-3 増杭設計フロー

増杭の配置については、橋軸方向に行うことを基本とした。また、液状化層がある場合には“道路橋示方書・耐震設計編”に従って液状化判定を行い、地盤の横抵抗を低減した設計を行った。

設計フローに従って設計した増杭基礎構造図を図-5に示す。

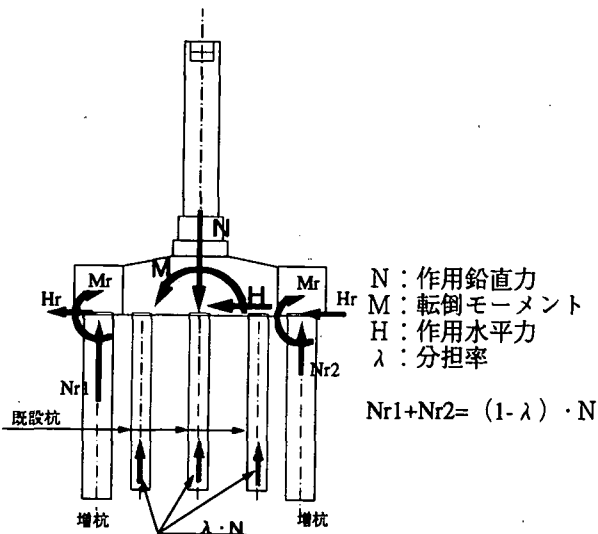


図-4 検討モデル

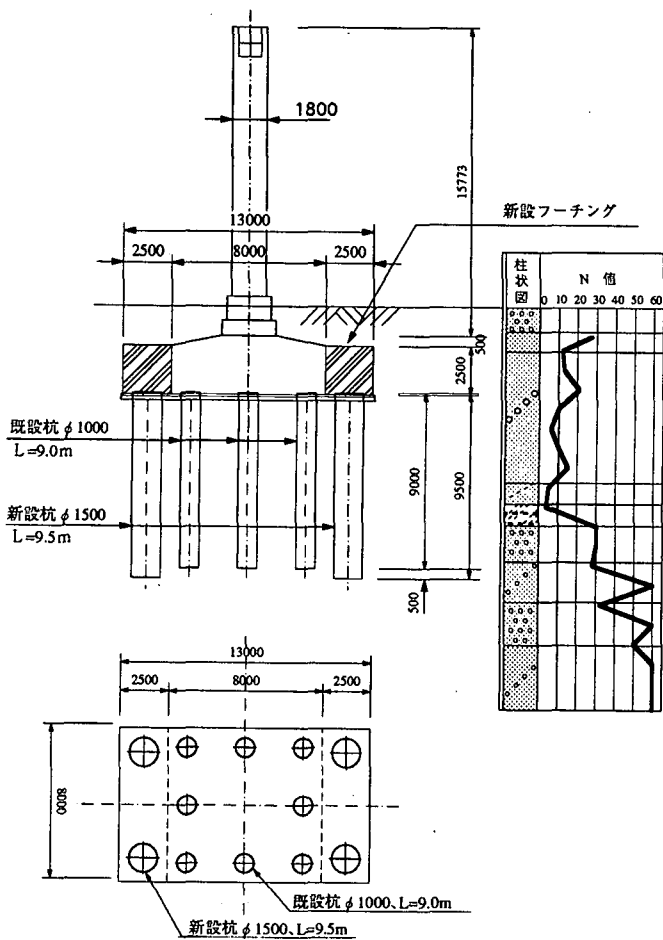


図-5 増杭補強構造図

(b) フーチングの設計

次に、フーチングの補強設計を行うに当たり考慮する点を以下に示し、また、その設計フローおよび検討モデルを図-6、7に示す。

① 既設フーチングの補強

現フーチング外側の増し杭反力により、既設フーチングの鉄筋の応力が許容応力を越える場合には、プレストレスによる軸方向力を導入することで、軸方向力と曲げを受ける断面計算にて、引張鉄筋の応力を許容応力以下にする。

② 打継面での鉄筋の継手

フーチングの一体化のために、打継ぎ面においては、既設主鉄筋を研り出して(30cm程度)、曲げ上げ曲げ下げ部分を切断し、増しフーチング側の新たな主鉄筋とエンクローズ溶接で継いだ。

③ フーチングと増し打部との一体化

(ねじりモーメントに対する検討)

今回の設計に於ては、フーチングの橋軸方向に増し杭を補強する案であるため、打継ぎ面において、橋軸直角方向への転倒モーメントによりねじりせん断力が許容せん断応力以下であることの確認を行う。

④ 杭頭モーメントに対する設計

新設フーチング及び打ち継ぎ面は、新設杭に発生する杭頭モーメントに対して断面検討を行う。

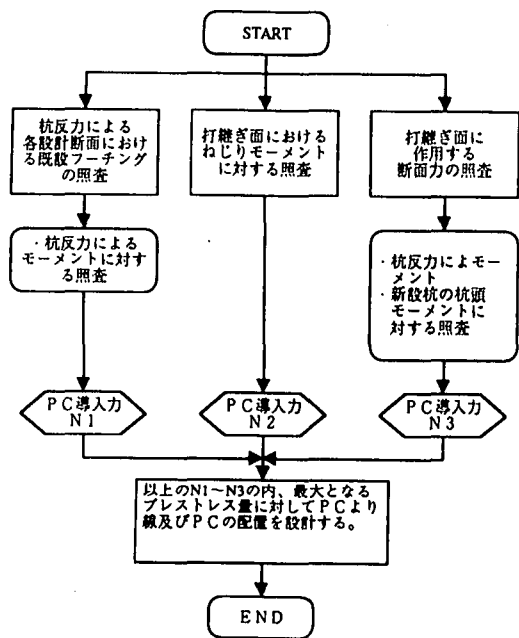


図-6 フーチング補強設計フロー

施工においては、橋軸方向に増杭を行うため、橋桁による空頭制限を受ける。そこで、場所打ち杭の施工は、桁下空間5.0m以上の箇所ではオールケーシングの全旋回掘削機を用い、桁下空間が5.0mを下回る箇所では低空頭TBH掘削機を用いた。

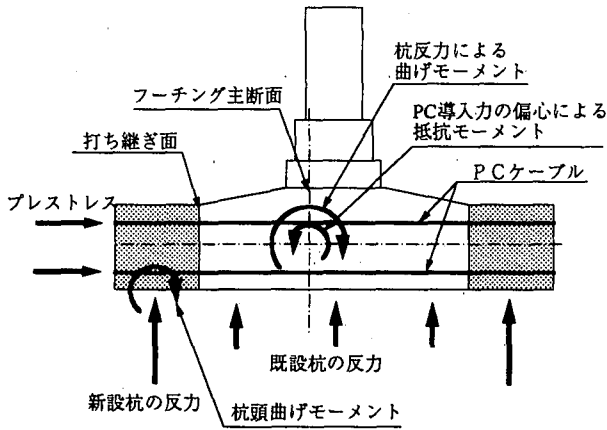


図-7 フーチング検討モデル

(3) コラムジェット地盤強化工法

補強を必要とする基礎のうち、基礎周辺に既設埋設物等の支障物があり、増杭の配置が困難なものは、コラムジェット改良を基礎フーチング下面に行うことで直接基礎としての安定が可能となるように検討を行った。

検討モデル図を図-8に示し、以下にその基本的考え方を示す。

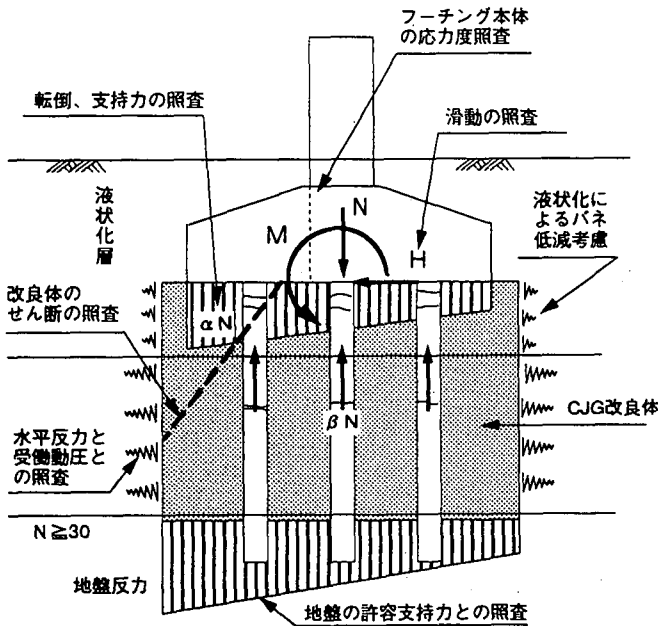


図-8 検討モデル図

- ① 鉛直力 $N$ はコラムジェット改良地盤と既設杭の鉛直バネ比に応じて $\alpha N$ 、 $\beta N$ に分担される。ただし、既設杭の許容支持力は現在作用している反力とする。
- ② 水平力 $H$ 、転倒モーメント $M$ はコラムジェット改良地盤のみで負担するものとする。

- ③ ①、②で求められた鉛直力 $\alpha N$ 、水平力 $H$ 、転倒モーメント $M$ が、コラムジェット改良地盤上での直接基礎としての支持力、滑動、転倒で安定するかという照査を行う。
- ④ ③で得られた地盤反力に対して、フーチングの応力計算を行う。この際、ガイドホール削孔による鉄筋欠損を考慮するものとする。
- ⑤ コラムジェット改良地盤の安定計算を行う。尚、コラムジェット改良地盤は良好な地盤 ( $N \geq 30$ ) を支持地盤とする。
- ⑥ 改良体のせん断応力度の照査。既設フーチングからの荷重にてコラムジェット改良地盤がせん断破壊をしないかどうかの照査。
- ⑦ 既設杭を無視した場合、すなわちコラムジェット改良地盤のみでの安定計算を行う。コラムジェット地盤強化工法の、設計フローを図-9に、構造図を図-10に示す。

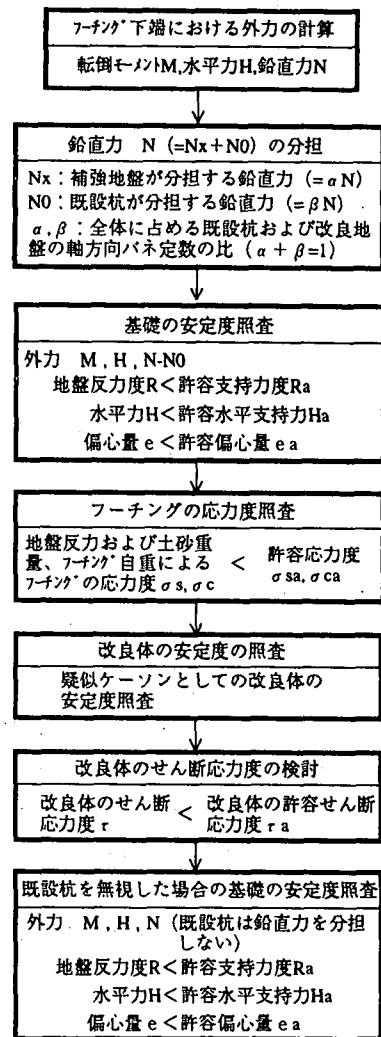


図-9 コラムジェット地盤強化の設計フロー

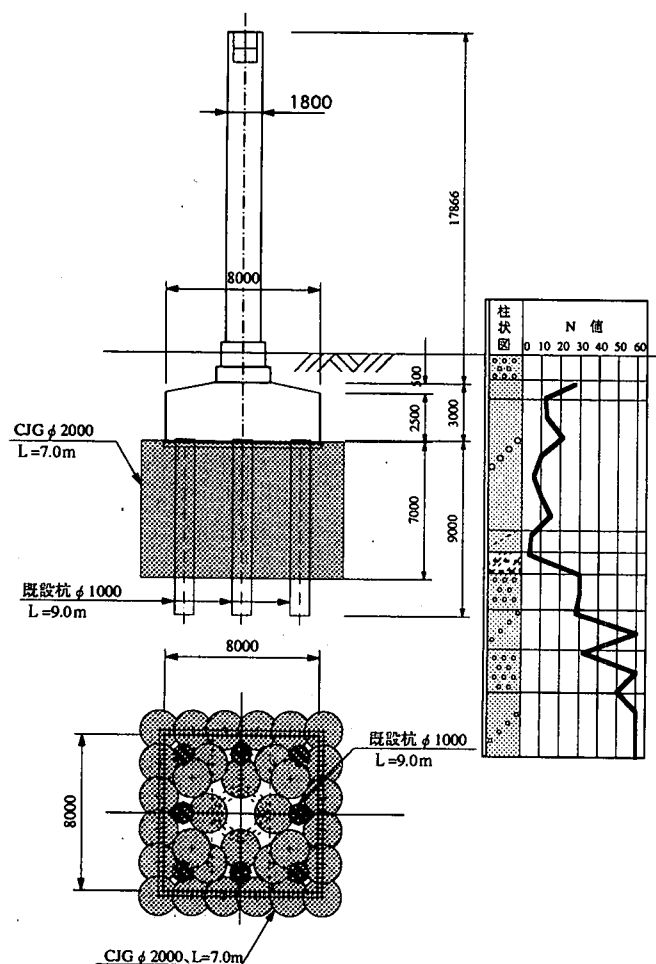


図-10 コラムジェット地盤強化工法構造図

設計及び施工時の留意点は以下のとおりである。

① 改良体の配置計画

フーチング下面のコラムジェット改良は、既設

フーチングにガイドホールをコア抜き(φ200mm)して施工を行うため、既設フーチングの鉄筋の欠損量が極力少なくするような配置を考慮した。

- ② 改良後にコラムジェット改良地盤のラップ部のチェックボーリングを行いコア採取し強度の確認を行った。試験の結果、試験の最小値は管理目標値を上回っていることが確認された。

$qu=37 \text{ kgf/cm}^2 > qua=30 \text{ kgf/cm}^2$  (砂質地盤)

$qu=23 \text{ kgf/cm}^2 > qua=10 \text{ kgf/cm}^2$  (粘性地盤)

- ③ コラムジェット改良地盤の充填性の確認

フーチングに作用する荷重を改良体に確実に伝えるため、フーチング下面との密着性を確認する必要がある。このため、改良後にフーチング上面からコア抜きボーリングを行った結果、既設フーチング下面の均しコンクリート部に改良体が密着していることが確認された。

5. おわりに

基礎土木工事が無事終了の後、上部工の路線整備工事も速やかに作業が行われ、当初予定より約1か月早い7月末の運行再開が行えることとなった。

復旧計画当初より御享受と御協力いただいた関係各位に感謝するとともに、昼夜体制での工事に御理解と御協力いただいた近隣各位の方々に厚く御礼申し上げます。

## A Report on the Restoration Works of Kobe Port-Island Line damaged by the Great Hanshin Earthquake

Yoshihiro Shirakawa, Toshihiko Kobayashi, Katsuhiko Mizuno

The Kobe Port-Island Line, automated transit system connecting Sannomiya and Port-Island along with other infrastructure facilities suffered severe damage from the Great Hanshin Earthquake. According to investigations of this transit line, the main damage was the tilting of spread foundations and development of large cracks in concrete pile foundations. In the restoration works, the severely tilted spread foundations were removed and pile foundations were newly laid. The damaged pile foundations were reinforced by installing new piles around them. Since some foundations have no space around them for the construction of new piles, these were strengthened by solidifying the soil with a ground-improvement method.