

# 炭素繊維シートによる鉄道高架橋柱のせん断補強に関する実験

大林組技術研究所 岡野素之\* 大内 一\*  
 鉄道総合技術研究所 森山智明\*\* 松本信之\*\* 涌井 一\*\*

炭素繊維シートを鉄筋コンクリートの表面に貼付けてせん断補強する工法に関し、実物大実験により炭素繊維シートの補強効果を検討した。試験体は合計4体で、断面が60×60cm、 $a/d$ を2.5とし、炭素繊維シートの補強量と強度をパラメータとした。

その結果補強効果が確認され、補強効果はトラス機構の72～78%であること、補強量が非常に小さいと補強効果が発揮されにくいこと、補強量が大きいとせん断破壊面付近で剥離が発生し炭素繊維シートが効果的に作用することなどがわかった。

## 1. まえがき

兵庫県南部地震では、RC造のラーメン橋脚の柱部材がせん断耐力の不足により破壊に至る甚大な被害を受けた。炭素繊維シート（以下CFSHと呼ぶ）を鉄筋コンクリートの表面に貼付けてせん断補強する工法は、狭隘な場所での施工が可能であるなどの利点があり適用が期待されている。炭素繊維による柱部材のせん断補強については報告されている<sup>1), 2), 3)</sup>が、いずれも縮小模型実験であり、また鉄道高架橋などのラーメン橋脚は地震時には引張軸力が生じる場合がありこれらの検討はなされていない。そこで、鉄道架橋柱の実物大実験により引張軸力下における炭素繊維シートの補強効果を検討した。

## 2. 実験の概要

### (1) 試験体

試験体の一覧を表-1に、形状・寸法と配筋を図-1にそれぞれ示す。パラメータはCFSHの強度と補強量である。試験体は片持ち梁形式の合計4体とし、断面が一辺60cmの正方形、高さ1.55mの柱である。せん断スパン比は $a/d=2.5$ で、加力高さは柱基部から1.35mとした。断面の隅角部には半径4cmの円弧状に丸みを付けた。鉄筋量は、実橋脚を参考に、軸方向鉄筋比 $P_t=5.29\%$  (24-D32)、帯鉄筋比 $p_w=0.07\%$  ( $\phi 9@300\text{mm}$ )とした。

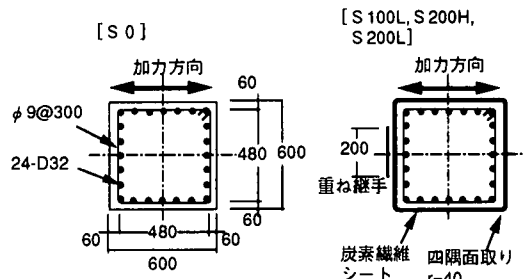
CFSH貼付け後1週間は養生シートで覆い内部の気温が15℃以上となるように保温した。なおCFSH貼付け時に強度試験用のテストピースを採取した。

キーワード：ラーメン橋脚，せん断補強，炭素繊維

表-1 試験体の一覧

試験体	帯鉄筋 (帯鉄筋比 $p_w$ )	炭素繊維の 公称強度 (MPa)	炭素繊維 補強量	炭素繊維の 補強筋比 $p_{cf}$
S0		—	なし	0 %
S100L	$\phi 9@30\text{cm}$ (0.07 %)	2940	100 $\text{g/m}^2$	0.019 %
S200H		3430	200 $\text{g/m}^2$	0.037 %
S200L		2940	200 $\text{g/m}^2$	0.037 %

柱部断面



側面

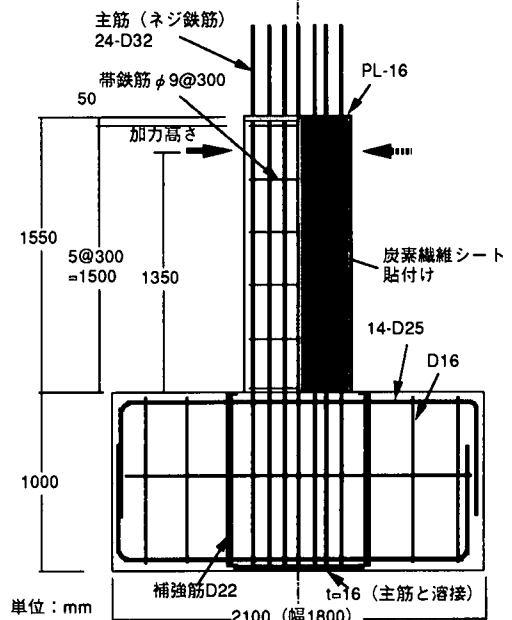


図-1 試験体の形状・寸法と配筋

\* 構造第一研究室，0424-95-0996

\*\* 構造システム，0425-73-7279

(2) 使用材料

試験体には呼び強度21MPa, スランブ8cm, 粗骨材の最大寸法が20mmのレデーミクストコンクリート(早強)を使用した。実験時のコンクリートの材料試験結果を表-2に示す。

鉄筋は、柱部の主鉄筋にD32(ネジ鉄筋:SD390)を、せん断補強筋にφ9(SR235)を用いた。引張試験結果を表-3に示す。

CFSHは、目付量200g/m<sup>2</sup>、および100g/m<sup>2</sup>の2種類とした。炭素繊維自身の換算厚さはそれぞれ0.111mm, 0.0555mmである。公称強度は、3430MPaと2940MPaである。JIS K7073に準拠しCFSHの引張試験を実施した。試験結果を表-4に示す。

(3) 載荷と測定

加力装置を図-2に示す。試験体を反力床に鋼棒で固定し、引張り軸力(706kN, 柱単位面積あたり1.96Mpa)を載荷・保持した状態で、試験体頭部に水平力を加えた。

載荷は正負交番とし、以下の上限荷重(材料試験結果を用いた計算値)で各1回繰り返した。

- ・1サイクル(正負): 曲げひび割れ発生(Pcr) ±147kN (S-0正のみ167kN)
  - ・軸引張り力載荷 軸力706kN
  - ・2サイクル(正負): せん断耐力1(V<sub>c</sub>) ±344kN
  - ・3サイクル(正負): せん断耐力2(V<sub>c</sub>+V<sub>s</sub>) ±413kN
  - ・最終(正) : 破壊まで
- 各荷重段階で、荷重、変位および炭素繊維・鉄筋のひずみを測定した。

3. 実験結果

(1) 破壊性状

試験体の破壊状況を写真-1に示す。各試験体ともせん断引張型の破壊であった。補強しないS0試験体は、せん断ひび割れ発生後帯鉄筋が降伏ひずみに達し、荷重が低下し破壊した。またCFSHで補強した試験体は、帯鉄筋が降伏ひずみに達した後、最大荷重時にCFSHが破断し荷重が大きく低下し破壊した。写真からせん断破壊面に沿ったCFSHの破断状況が観察できる。補強量の小さい試験体S100LはCFSHの破断が瞬時に発生し、CFSHとコンクリート表面が密着しているのに対し、補強量の大きい試験体S200H, S200LはCFSHの破断は段階的に発生し、CFSHはせん断破壊面付近でコンクリート表面

表-2 コンクリートの材料試験結果

試験体	材齢(日)	圧縮強度 f'c (MPa)	引張強度 ft (MPa)	ヤング係数 Ec (GPa)
S0	35	32.5	2.67	26.5
S100L	42	33.1	2.72	27.1
S200H	29	32.0	2.62	26.0
S200L	62	34.9	2.88	28.8

表-3 鉄筋の引張試験結果

鉄筋	降伏強度 fy (MPa)	降伏ひずみ ×10 <sup>-6</sup>	引張強度 fu (MPa)	ヤング係数 Es (GPa)
D32 主筋(ネジ鉄筋)	401	2239	631	198
φ9 せん断補強筋	345	1664	489	210

表-4 炭素繊維の引張試験結果

種類	換算厚さ (mm)	公称強度 (MPa)	引張強度 fcf (MPa)	ヤング係数 Ecf (GPa)	試験体
30000 級100 g/m <sup>2</sup>	0.0555	2940	4312	252	S100L
35000 級200 g/m <sup>2</sup>	0.111	3430	3832	244	S200H
30000 級200 g/m <sup>2</sup>	0.111	2940	3391	252	S200L

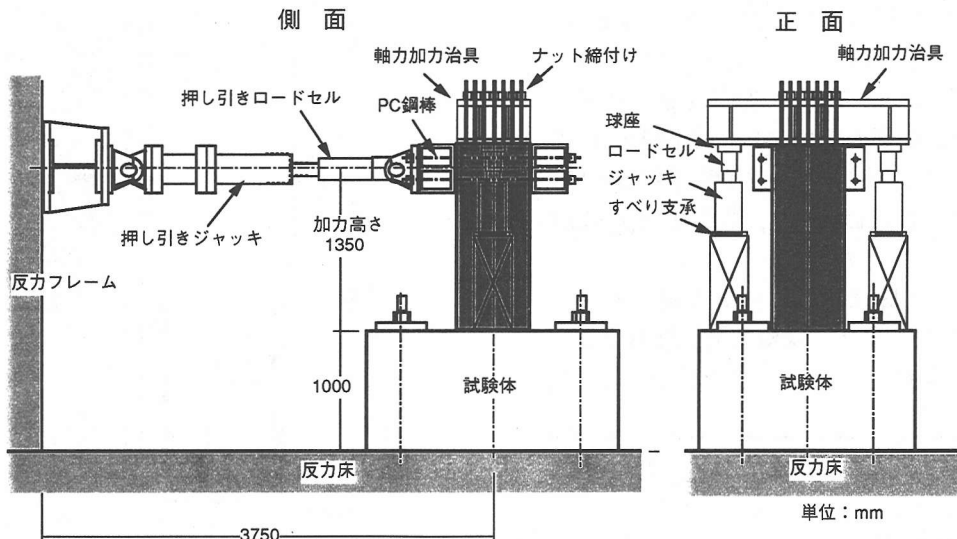
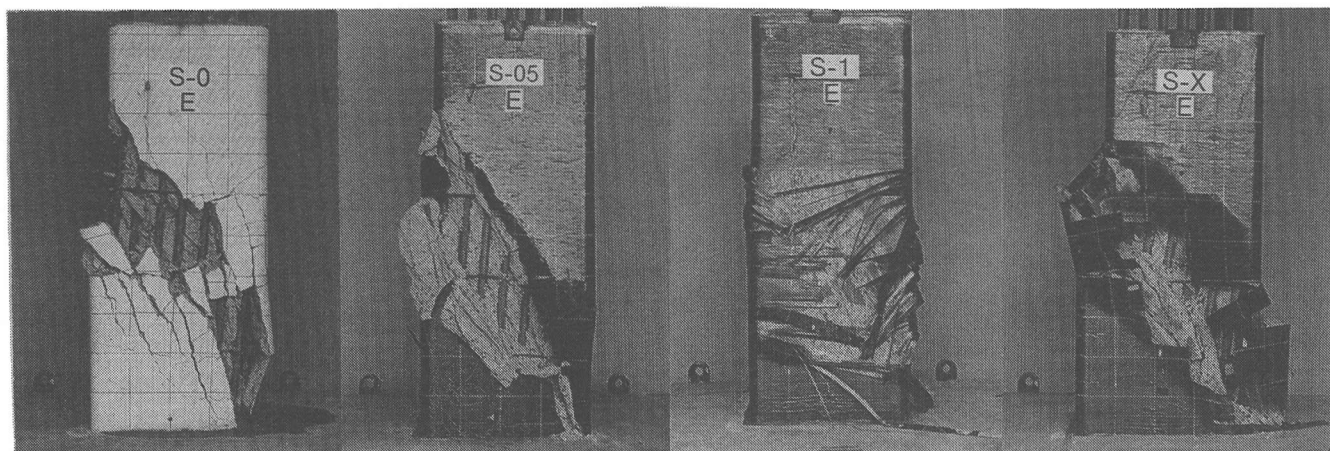


図-2 加力装置



S 0

S 100 L

S 200 H

S 200 L

写真-1 最終破壊状況

から剥がれているのが認められた。また、CFSHの強

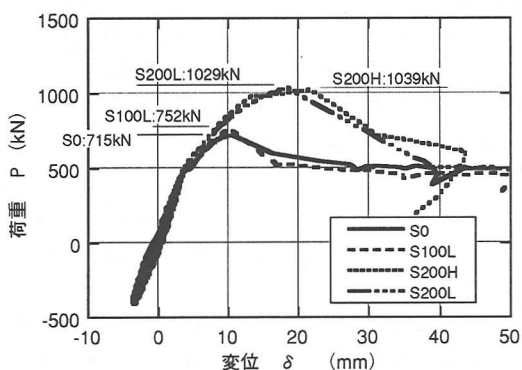


図-3 荷重-変位関係

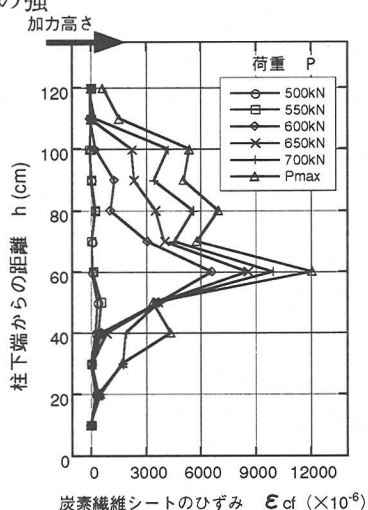


図-4 ひずみ分布(S100L)

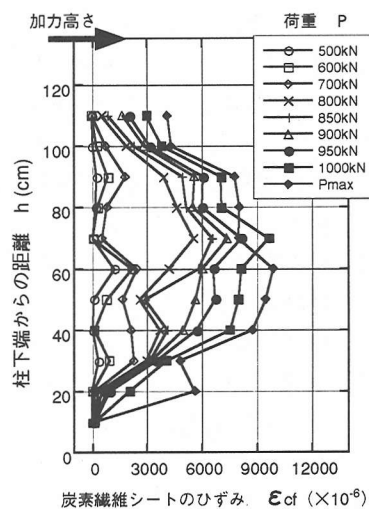


図-5 ひずみ分布(S200L)

度の高い試験体 S 200 H は、CFSH の剥離が広く発生している。

## (2) 変位性状

各試験体のせん断力（水平荷重）と加力位置の水平変位との関係を図-3に示す。補強しない S 0 試験体と補強量の小さい S 100 L 試験体の荷重と変位の関係はほぼ同様であり補強効果が少ないことがわかる。また補強量の大きい試験体（S 200 H、S 200 L）の補強効果は明らかに確認できる。

## (3) ひずみ性状

CFSH のひずみ分布を図-4（S 100 L）と図-5（S 200 L）に示す。同図は試験体側面中央の長さ方向の分布を示している。補強量の大きい S 200 L 試験体では基部から 40～90cm の区間でほぼ均等なひずみの値を示しているのに対し補強量の小さい S 100

L 試験体は CFSH のひずみが局部的に卓越する傾向がある。

このことから以下のことが考えられる。補強量が小さいと CFSH の強度に比較して付着力が相対的に大きいため剥離が発生せずひずみが局所化し、その部分から順次破断するため CFSH が全体に効かない。逆に補強量が大きいと付着力が相対的に低いため剥離が発生し、応力の再配分が起き CFSH が全体に効き易くなる。

## (4) 補強効果

表-5に補強効果の一覧を示す。表中に、最大荷重の CFSH による補強増分の計算値（ $V_{cf}$ ：ひび割れ角度  $45^\circ$  を仮定したトラス理論で 100% 有効として計算）との比較をそれぞれ示した。ここで補強増分は CFSH の受け持つせん断耐力の実験値で、補強した試験体と補強しない S 0 試験体の最大荷重の差とし

て求めた。また有効率は補強増分を前述した計算値 ( $V_{cf}$ ) で除して求めた。200g/m<sup>2</sup>のCFShを使用したS 200 H, S 200 Lは有効率70%以上を確保しており、CFShの補強効果が認められる、また軸力のない実験結果において、炭素繊維ストランドは強度の2/3程度を発揮するとの報告があり今回と同程度の補強効果である。したがって引張軸力により補強効果は低下しないと考えられる。補強量の小さいS 100 L試験体はS 200 H, S 200 Lに比べ有効率が小さくCFShの補強効果が低いことがわかる。一般に製造されているCFShは200g/m<sup>2</sup>以上の製品であり、これらを使用する上では補強効果は期待できるといえる。

表-5 補強効果の一覧

試験体	Vcfの 計算値 (kN)	実験結果			
		帯筋降伏荷重 (kN)	最大荷重 (kN)	補強増分 (kN)	有効率
S0	0	533	715	—	—
S 100 L	176	607	752	37	21 %
S 200 H	450	665	1039	324	72 %
S 200 L	400	791	1029	314	78 %

値の72~78%程度を発揮する。

(5) 補強効果は引張軸力により低下しない。

謝辞：本実験は鉄道高架橋炭素繊維シート利用耐震補強工法研究会からの委託により実施したものです。同研究会の会員各位に深謝致します。

#### 4. まとめ

柱部材の炭素繊維シートによるせん断補強効果を把握し、構造物への適用をはかるため、実物大寸法での構造実験を実施した。その結果以下のことがわかった。

- (1) 実大規模において炭素繊維シートはせん断補強材として利用できる。
- (2) 補強量が非常に小さい場合、炭素繊維シートは付着力の影響でひずみが局所化し破断しやすくなり、補強効果が発揮されにくい場合がある。
- (3) 補強量が多い場合、コンクリート表面で剥離が発生し応力が再配分され炭素繊維シートが効果的に作用する。
- (4) 実用に供する補強量では補強効果はトラス理論

#### 【参考文献】

- 1) 小島克朗, 勝俣英雄, 田中常雄: 炭素繊維の巻付けによる既存鉄筋コンクリート部材の耐震補強, コンクリート工学年次論文報告集, 論文1147, 11-1, pp.861~866, 1989年6月
- 2) 安藤博文, 前田良文, 緒方紀夫, 岡野素之, 小島克朗: 炭素繊維によるせん断補強効果に関する研究, 土木学会第49回年次学術講演概要集, V-467, pp934~935, 1994年9月
- 3) 岡野素之, 勝俣英雄: 炭素繊維による鉄筋コンクリートはりのせん断補強効果, 土木学会第49回年次学術講演概要集, V-466, pp932~933, 1994年9月

## Shear tests of Railway Viaducts Columns Retrofitted by Carbon Fiber Sheet

Motoyuki Okano, Hajime Ouchi

Tomoaki Moriyama, Nobuyuki Matsumoto, Hajime Wakui

In order to improve shear strength of RC columns, an effective retrofitting method by carbon fiber has been studied. But in the case of railway viaducts, the axial force of columns become tensile level at earthquake.

Therefore, shear tests under tensile stress at full scale specimen retrofitted by carbon fiber were conducted.

And the following results were concluded: (1)Retrofitted specimens were improved in strength.(2)The strength of fewer retrofitted specimen did not increase:and (3)The effect rate of carbon fiber comparing with Truss Theory is 72-78%.