

部分プレキャストアラミド繊維シートを用いたRC矩形橋脚補強の構造検討

佐田建設株式会社 東京支店 土木部技術課 正会員 山川智久
首都高速道路公団 東京第一保全部 設計課 正会員 植木 博
首都高速道路公団 東京第一保全部 設計課 小林 茂、井野勝彦

1. はじめに

平成7年1月に発生した兵庫県南部地震以降、既存鉄筋コンクリート橋脚の耐震補強が鋭意行われている。道路橋脚の補強工法には、従来、RC巻立て工法や鋼板巻立て工法が採用されてきた。しかし、最近では、炭素繊維シートやアラミド繊維シートを橋脚に直接巻立て、エポキシ樹脂を含浸・硬化させる繊維巻立て工法が徐々に採用されるようになった。

繊維巻立て工法は、シートが軽量、高強度であること、溶接などの煩雑な作業が不要であること、狭い作業空間でも施工が可能であること、などの長所を有している。そのため、繊維巻立て工法を用いた耐震補強工事は、今後も増加するものと予想される。

高架下に施設がある場所でRC橋脚を耐震補強する場合、RC橋脚と施設の間のカリアランスがほとんどない場合がある。施設の移動が難しい場合、このような施工条件下では、従来のRC巻立て工法や鋼板巻立て工法が適用しにくいばかりか、繊維巻立て工法も適用しにくい。

本検討は、RC橋脚の3面が建物に近接し、1面のみ施工が可能な場合の耐震補強工法として、3面プレキャストアラミド繊維シート（以下、PCFRと記す）を用いる工法を考案し、それをRC橋脚模型に適用した場合の基部のじん性補強効果を実験的に検討したものである。また、実施施工についても検討したので報告する。

2. 補強工法の検討

今回、検討を行った実橋脚は、橋脚の3面が建物に近接し、かつ建物屋根部と橋脚横梁下端との間隙があまりなく、建物の移設が難である場合、従来の補強工法では施工性に難があった。そこで、このような状況下においても施工性が良い方法について検討を行った。

実橋脚の施工条件により、基部アンカー定着による曲げ補強が難しく、橋脚の補強においては、せん断補強及びじん性補強とした。なお、下部工におけるせん断補強及びじん性補強の他に、上部工において免震化を併用することにより耐震性を確保する。免震化の方法は、既設支承を免震沓に取り替えるのではなく、既設の支承をすべり支承に取り替え高減衰復元デバイス（水平カダンパー）設置との併用により高減衰化と長周期化で地震力を低減させる方法である。

下部工の補強が、せん断補強及びじん性補強であることから、繊維シートを水平方向に貼りつける方法を応用し、鋭角部に強く軽量でかつ柔軟性のあるアラミド繊維シート（以下、CFRと記す）の複数枚を予め工場にて樹脂で含浸・硬化させコの字型にプレキャスト化を行い、鉛直方向に分割したPCFR板を建物屋根部と橋脚横梁下端との間隙を利用して順次落とし込む工法を考案した。CFRは、比重が鋼板の約5分の1であり、鋼板と同じ効果を発揮させるのに必要とするCFR厚は、鋼板の約6分の1であるので、鋼板と比べて約30分の1の重量である。また、樹脂で含浸・硬化させたPCFR板では、鋼板と比べて約10分の1の重量であるので、少ない間隙においても作業性が良い。

キーワード：RC橋脚補強、部分プレキャストアラミド繊維シート、樹脂モルタル（充填）、じん性
連絡先：佐田建設(株)東京支店土木部 〒171-0014 東京都豊島区池袋2-48-1 信友山の手池袋ビル8F
TEL 03-5391-1553 FAX 03-5396-5561

工法の概要を、図-1に示す。
PCFR板を橋脚全長にわたって設置した後、未含浸部である残り1面で必要ラップ長を確保するように貼りつける。その後、プレキャスト部の3面の間隙部分に樹脂モルタルを充填する。

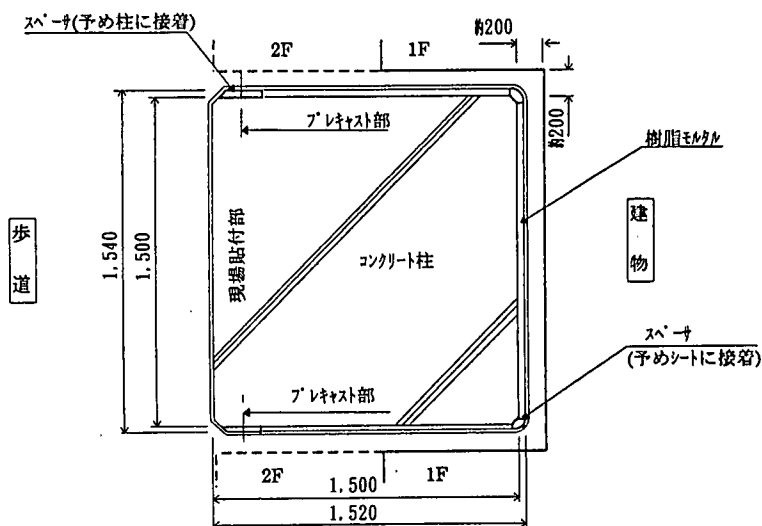


図-1 部分プレキャストアラミド繊維シート工法の概要

3. 実験概要

3.1 試験体

RC橋脚模型の寸法などは、採用を予定する実橋脚との間に縮尺率3を適用して決定した。試験体の相似則を表-1に示す。断面寸

法は50cm×50cm、加力点高さはフーチング天端の位置から3mである。また、主鉄筋や帯鉄筋量および死荷重やCFR厚など実験結果に多大な影響を与えると思われる実験因子には相似則を厳密に適用した。実橋脚については段落しがされているが、今回の実験の主目的が基部じん性補強効果の確認であるため、試験体には段落しを設けていない。また、CFRの分割高さも橋脚から1D(D:橋脚幅)程度までは相似則を適用して100mmとするが、それより上部は300mmとした。加力方向の両面と側面方向の1面についてPCFR板を使用し、橋脚との隙間を7mmとし樹脂モルタルを充填した。残り1面においては、未含浸部分のCFRを直接橋脚にエポキシ樹脂を用いて貼りつけた。CFRは引張耐力が60tf/m(AK-60)の製品を使用した。なお、コンクリートの設計基準強度は27.4N/mm²であり、実験時の材令における平均圧縮強度は33.1N/mm²であった。用いた鉄筋はすべてSD295である。

表-1 相似則 (単位: mm)

項目	実橋脚	模型試験体	縮尺率
断面高さ	1,500	500	3.0
断面幅	1,500	500	3.0
載荷スパン	9,000	3,000	3.0
主鉄筋	D35×96本	D16×48本	9.6
2段配筋	4.08%	3.81%	
帯鉄筋	D13@300	D6@227	3.0
軸圧縮応力	1.01N/mm ² (232tf)	1.01N/mm ² (25.8tf)	1.0 (9.0)
アラミド層数	90tf×4層	60tf×2層	3.0
充填材隙間	20	7	2.9
補強範囲	7,500	2,500	3.0

3.2 実験方法

本実験においては、一定の鉛直荷重(軸圧縮荷重:25.8tf)のもと、水平荷重を交番載荷した。鉛直荷重、水平荷重ともに鋼製フレームに油圧ジャッキを取り付けて作用させた。なお、水平方向の油圧ジャッキにはピン機構を設け、試験体の変形に追従する構造としている。また、鉛直方向の油圧ジャッキには、球座およびスライドローラーを設け、試験体の変形を拘束しないで、常に試験体上部に鉛直方向の荷重が作用する構造とした。柱上部には、水平荷重を交番して載荷するため図-2に示すように載荷用金物にて十分な補強を行っている。水平荷重はロードセルによって管理し、油圧ジャッキに対して反対側に設置した変位計によって、載荷点の水平変位を測定した。なお、フーチングの天端にも変位計を設置して固定状態を検討し、完全固定に近い状態であることを確認している。実験では水平荷重を交番載荷しているが、初めに油圧ジャッキで試験体を押す方向の載荷を正載荷とし、引く方向の載荷を負載荷とした。最初の正載荷において主鉄筋の歪が500μになるまで載荷し、次に負載荷において反対側の主鉄筋の歪が500μになるまで載荷する。一

領域内においてははらみ出しが生じている事が認められた。また、主鉄筋およびCFR自体の歪についても、基部から1Dの領域内ではほとんど生じており、この結果から試験体の塑性化領域は、基部からほぼ1Dであると判断される。

載荷終了後、試験体について基部から20cmの区間をコンクリートカッターで切断した後、硬化したCFRを除去して破壊後の観察を行った。この際、プレキャスト部のCFRは、樹脂モルタルと付着した状態で剥離された。躯体内のコンクリートは、すべての面で破壊状態であった。よって、樹脂モルタルとPCFR板の付着力は、樹脂モルタルとコンクリートとの間の付着力よりも大きいことが認められた。

試験体のプレキャスト部の鉛直方向接合部は、樹脂モルタルの注入時の内圧に対する補強を目的として80mm幅の縦方向CFRを貼りつけた。樹脂モルタル注入時、載荷試験時共にこの縦方向CFRには変状が認められなかった。

4.3 考察

試験結果のまとめとして計算値との比較を表-3に示す。試験体のじん性率は計算値と比べると十分な安全率を有していると判断できる。

試験結果より柱のせん断性状ならびに変形性能は改善されており、柱の塑性化領域は基部からほぼ1Dであると判断される。はらみ出しの状態および載荷終了時におけるCFRの破断は認められなかった。

以上の事から、本工法は補強効果が十分にあると確認された。

5. 実施施工の検討

本工法を採用する予定の実橋脚は、鋼板巻立て工法で補強を行うと鋼板厚が $t = 9, 12\text{mm}$ (SM400)の2種類となる。これらの実橋脚についてCFRで補強を行う場合、使用するシートの種類によって層数が違ってくる。表-4に現在使用されているCFRの種類と特性を示す[1]。実橋脚における施工条件が厳しいことから、層数ができるだけ少ない方が現場貼付け等に有利なため、本検討においては90tf/m耐用であるAK-90を使用することにした。層数については、検討の結果4, 5層の2種類を使用することになった。

未含浸部分を含むPCFR板の巾は、現場貼付けの作業効率等を考慮して30cmおよび60cmを基準とした。CFRの

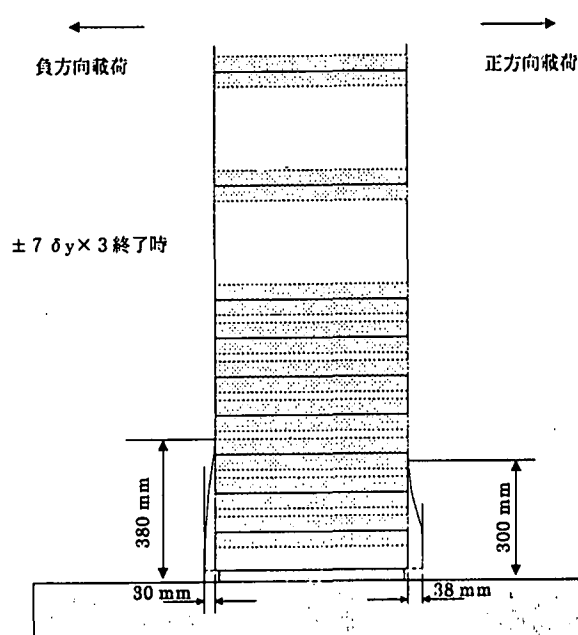


図-4 基部の変形状態

表-3 試験結果の比較

		計算値	実験値
初期降伏時	荷重(tf)	14.98	16.67
	変位(mm)	15.80	16.77
終局時	荷重(tf)	20.59	18.83
	変位(mm)	108.30	134.16
じん性率		4.92	7

表-4 アラミド繊維シートの種類と特性

規格	AK-40	AK-60	AK-90
繊維目付 (g/m ²)	280	415	623
繊維厚さ (mm)	0.193	0.286	0.430
公称強度 (kgf/cm ²)	21,000	←	←
弾性率 (kgf/cm ²)	1.2×10 ⁶	←	←
破断伸度 (%)	1.8	←	←
保証耐力 (tf/m)	40	60	90

巾は任意に製作することも可能であるので、本検討においては建物と横梁との隙間量を考慮し、上記の他15cm巾のものを含めて3種類を使用することにした。また、橋脚とPCFR板の間の空隙部分に充填材を注入させるために、樹脂接着材と同材質のスペーサーをPCFR板の内面に取付け、スペーサーによって所定の隙間を得ることにした。

PCFR板の製作状況を図-5に示す。PCFR板の鉛直方向の継手接着および充填材の漏れ防止のため、積層されたPCFR板のうち内側1, 2層を鉛直方向に5cmずらして工場製作を行うものとする。現場で鉛直方向の継手接着を行った後、継手部における充填材の漏れ防止および注入時の内圧に対する補強のため、10cm巾の縦方向CFRをPCFR板の外側に貼付けることとした。この縦方向CFRの効果については、実験において確認がなされている。

施工手順を図-6に示す。建物の屋上からPCFR板を橋脚と建物との隙間に順次挿入するため、PCFR板を吊下げワイヤーで支えるものとする。次段目のPCFR板との接合は、リベットと樹脂接着剤で行い、継目押えシートを貼りつけた後、一段降下させる。橋脚の所定の高さに達するまで、上記の作業を順次繰り返す実施する。PCFR板の設置が完了した後、未含浸部のCFRを樹脂で含浸させながら各層で必要ラップ長を確保して直接橋脚に貼りつける。橋脚とPCFR板との隙間に樹脂モルタルにて充填注入を行う。

樹脂モルタルの注入においては、図-7に示すコラムクランプにて注入時のはらみ防止を行う。注入高さについては、PCFR板の剛性および充填材による側圧を考慮して1m未満とした。

なお、CFRの表面仕上げについても検討を行った。CFRの外面に紫外線遮断のための塗装やポリマーセメントなどの被覆を行うのが通常であり、本検討では、現場貼付け部分においてポリマーセメントを使用することにした。建物に面しているPCFR板部分は、耐火についても考慮し、外面にアルミ加工クロスを予め工場にてPCFR板に貼りつけておくことで仕上げを可能にした。

6. 実施施工状況

本工法を採用する現場状況を写真-1に示す。今回、使用したPCFR板は写真-2に示す形状で、取付状況、はらみ防止状況をそれぞれ写真-3、写真-4に示す。

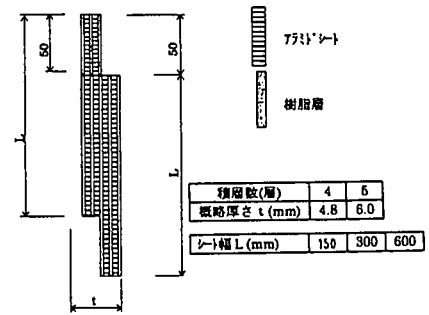


図-5 プレキャスト部概略図

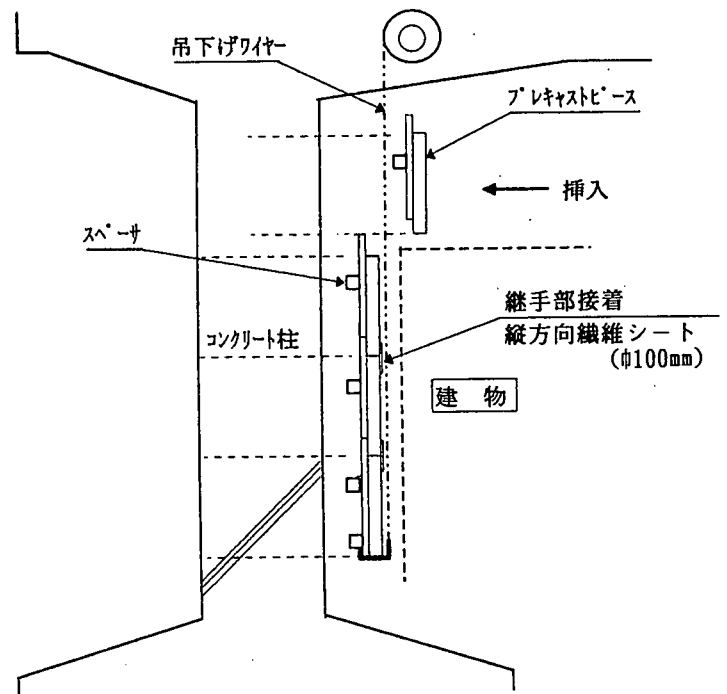


図-6 施工手順図

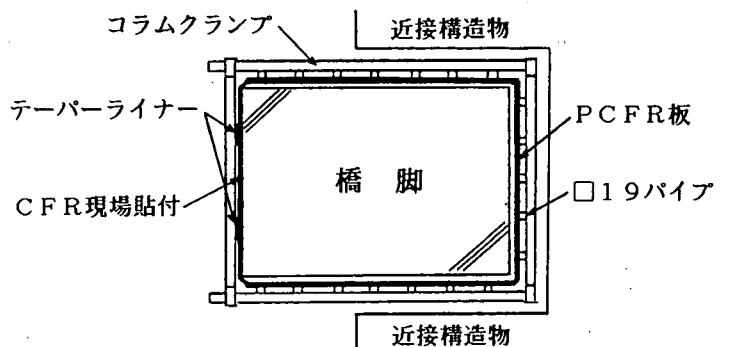


図-7 はらみ防止図



写真-1 現場状況



写真-2 PCFR板

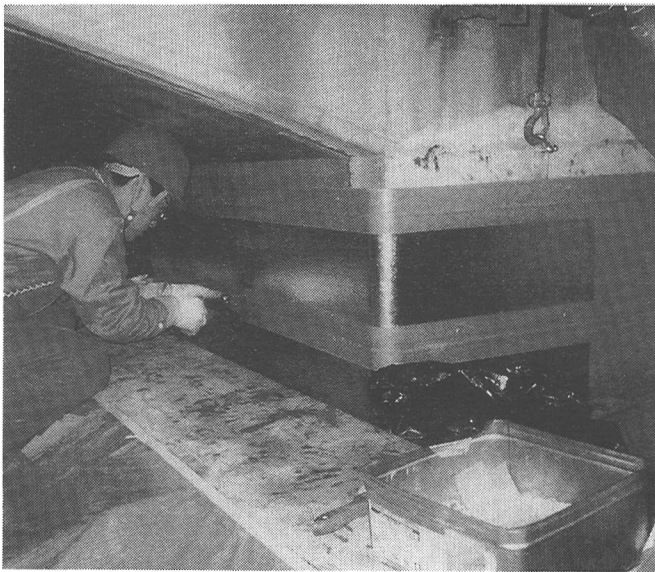


写真-3 PCFR板取付状況

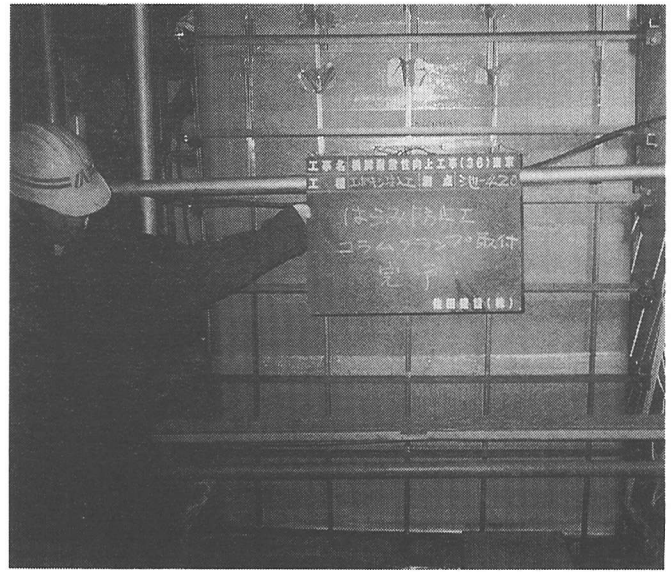


写真-4 はらみ防止状況

7. まとめ

RC橋脚の補強方法として部分プレキャストアラミド工法を考案し、実橋脚の1/3モデルを用いて水平交番載荷実験によって性能確認をした。実験結果より、本工法の補強効果が十分にあると確認され、実橋脚に本工法を採用することになった。

今後は、ねじれの影響を詳細に検討すると共に、橋脚とPCFR板との間隙に注入する充填材の検討および橋脚の4面が建物に近接している条件下での本工法の実用化を行う予定である。なお、本工法の共同開発者であるファイベックス㈱にはPCFR板の開発・製作においてご支援を頂きました。ここに記して謝意を表します。

参考文献

[1] アラミド繊維シートによる鉄筋コンクリート橋脚の補強工法設計・施工要領(案)、日本道路公団、参考資料1、1997.3