

# 衝撃振動試験を道路橋へ適用する場合の問題点とその解決策

建設省土木技術研究所 正会員 石田雅博  
○中央復建コンサルタンツ(株) 正会員 田底成智

## 1. はじめに

橋梁基礎部は、上部工を支える重要な構造物であり、一旦変状が生ずると橋梁の全体系に重要な影響を及ぼす。一方で、橋梁基礎部は常に地中にあるために、目視で点検を行うことは困難である。しかも、地震や洗掘による影響を受けて、杭・フーチングの損傷や橋脚周囲の土の緩み等が起こり、基礎構造物の健全性が損なわれる場合がある。その場合に、個々の基礎周辺を掘削して暴露することは時間を要する。さらに、地震発生時に通行閉鎖された橋梁を再開する場合に、公共性の観点から安全性を迅速に確認することが求められる。

以上の必要性から、定量的に健全度の判定を行うための目安として橋脚の固有振動数を取り上げ、それを簡便に精度良く測定するために、(財)鉄道総合技術研究所が考案した衝撃振動試験法に着目した。本研究は、衝撃振動試験を道路橋に適用する場合に発生する問題点を解決することを目的として実施されたものである。

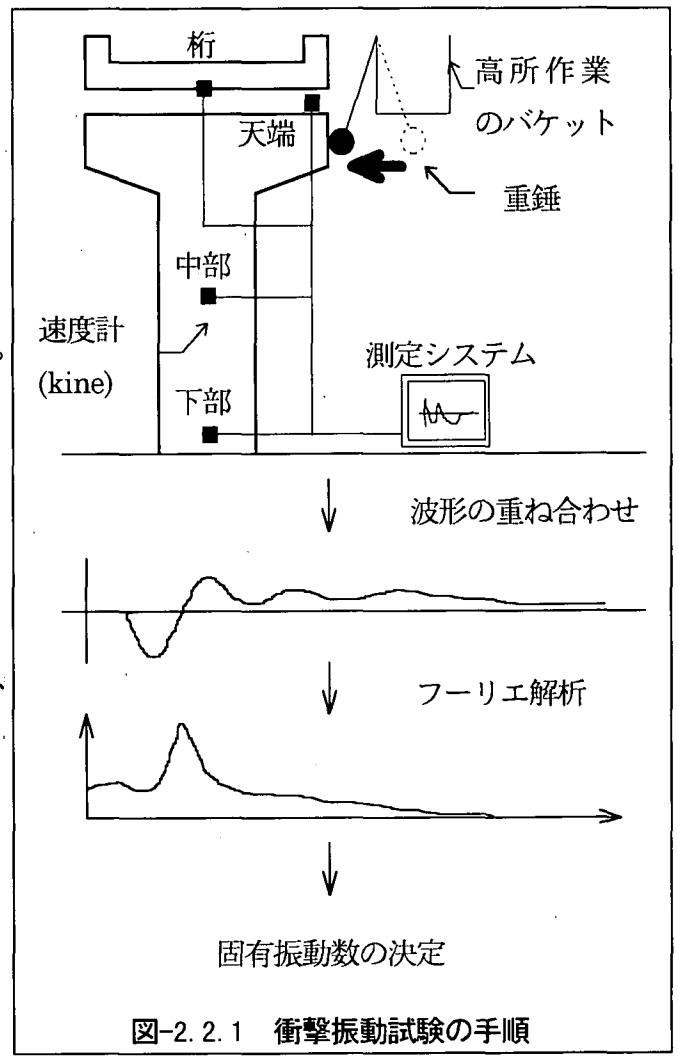
## 2. 基礎の健全性判定に用いる物理量とその測定方法

### 2.1 判定に用いる物理量

基礎が変状する原因として、基礎部のコンクリートなどの材料強度が低下する場合と基礎周辺の地盤支持力が低下する場合が考えられる。材料強度は、風化やひびわれによって低下する。地盤支持力は、橋脚基礎周辺の地盤洗掘や基礎と地盤の緩みによって低下する。したがって、基礎の健全性評価には、材料強度と地盤支持力の低下を定量的に表せる目安が必要である。その目安として、材料強度と地盤支持力により変化する橋脚の固有振動数に着目した。固有振動数は、構造物自身の死荷重、上部工からの上乗荷重、構造物の強度・剛性、地盤支持力により決定されるものである。杭・フーチングの損傷や橋脚周囲の土の緩み等が起こると、当初より固有振動数は低下する。固有振動数が測定できるならば、橋脚と上部工の質量は別途求められるから、解析により橋脚と地盤の強度が算出できる。

### 2.2 固有振動数の測定方法

固有振動数を調べる最も良い方法は、橋脚天端に起振機を設置して、任意の振動数を与えて得られる振動状態を測定することである。しかし、この手法では迅速に固有振動数を求めることはできない。そこで、橋



キーワード 基礎の健全度、非破壊検査法、固有振動数、固有値解析

〒532-0004 大阪市淀川区西宮原 1-8-29 MB14 中央復建コンサルタンツ(株) 施設保全室

Tel 06-6393-9906 Fax 06-6393-9912

脚頭部に軽微な衝撃を与え、その時の応答から固有振動数を求める衝撃振動試験を採用した。

試験方法は、以下の手順に分けられる。(図-2.2.1)

- ① 速度計を橋脚天端、中間部、下端部、桁に取り付ける。
- ② 高所作業車のバケットから重錘をつり下げ、鐘をたたく要領で、橋脚を直角方向に打撃する。(この時の速度計の測定成分は、重錘打撃方向とする。)
- ③ 各測点における応答振動波形を求めて、重ね合わせる
- ④ フーリエ解析を行い、フーリエスペクトル振幅の卓越から橋脚の固有振動数を求める。
- ⑤ その時に、桁の固有振動数と混同しないように、桁に設置した速度計から得られる固有振動数と、橋脚から得られるものを比較する。

### 3. 道路橋への適用のための検討

衝撃振動試験は橋脚に振動を与えた場合の応答波形をデータとして採用するため、基礎構造物の形状(フーチング寸法、杭長)や損傷量(例えば、杭にクラックがどの程度入っているのか)を求めることはできない。しかし、多自由度振動モデルにより構造物の振動状態をシミュレートすることで、基礎構造形式(杭基礎、直接基礎)の区別や基礎構造の保持状態を評価することができる。特に、橋脚の剛性や地盤バネ定数を求められるので、基礎が損傷を受けているのかを判断する場合や損傷が許容できるものかを判断する場合に適している。基礎構造の性能を評価することができる。また、試験方法は簡便なものであるから、例えば地震発生直後といった緊急を要する場合に有効である。

衝撃振動試験を道路橋へ適用するために、以下の項目を検討した。

- ① 通常考えられる規模の橋脚の固有振動数を求める時に、衝撃荷重が変化しても固有振動数は一定である。
- ② 通過車輛によるノイズに乱されずに応答波形を測定できる。

#### 3.1 衝撃荷重の変化による影響

橋脚の周波数帯域で衝撃荷重の変化に関わらず、一定の卓越周期が得られるならば、卓越振動数は固有振動数に一致する。もし、衝撃荷重の変化(重錘打撃の違い)による影響を受けるならば、重錘の打撃ごとに荷重を測定しなければならず、しかも応答波形の重ね合わせもできなくなる。

そこで、衝撃荷重の変化の影響を受けていないことを確かめるために、荷重をロードセルで測定し、そのフーリエスペクトルを求めた。(図-3.1.1) 40Hz程度までは衝撃荷重に対する平坦性が認められる。衝撃振動試験では、40Hzまでの固有振動数を求めるにあたっては、荷重変動を考慮しなくても良い。

#### 3.2 通過車輛のノイズによる影響

通過車輛によるノイズの影響を検証するために、次表に示す10橋脚について試験を実施した。

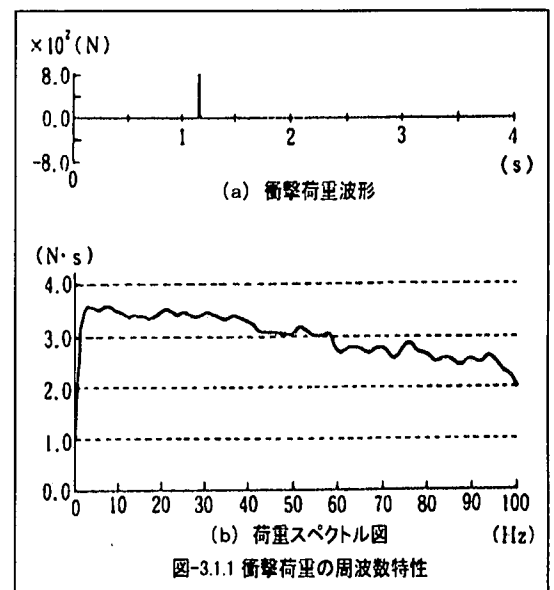


表-3.2.1 衝撃振動試験を実施した橋脚

橋梁名	A橋梁			B橋梁				C橋梁				D高架橋				E高架橋		F高架橋	
	橋脚名		P1	P2	P3	P4	P5	P6	P7	P8	P9	P10		P10		P10			
上部工形式	合成桁 +合成 桁	合成桁 +合成 桁	合成桁 +RC 桁	6径間連続RCホロー スラブ桁				合成桁+ 3径間連 続非合成 桁	3径間連 続非合成 桁		単純桁+ニール セン橋								

(1) A、B、C橋梁

A、B、C橋梁は同じ敷地内にある橋梁である。比較的交通量は少なく、試験条件が良好と考え実施した。各橋梁の特徴は以下の通りである。

- ① A橋梁は、50m程度の合成桁と3方の支点で支えられた合成桁を支える橋脚（P1）を有する。基礎は鋼管の杭基礎である。
- ② B、C橋梁は、50m程度の合成桁と、B橋梁は10m程度の合成桁、C橋梁は10m程度のRC桁を支える3径間の橋梁である。それぞれ1橋脚ずつ（P2、P3）実施した。いずれも図面等の所在が不明のため、A橋梁と同様の基礎形式と仮定した。

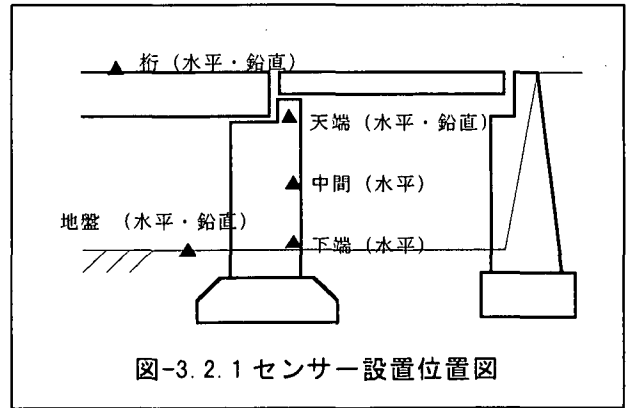


図-3.2.1 センサー設置位置図

センサー設置位置図を図-3.2.1に示す。以下の3ケースを各々の橋脚に実施した。

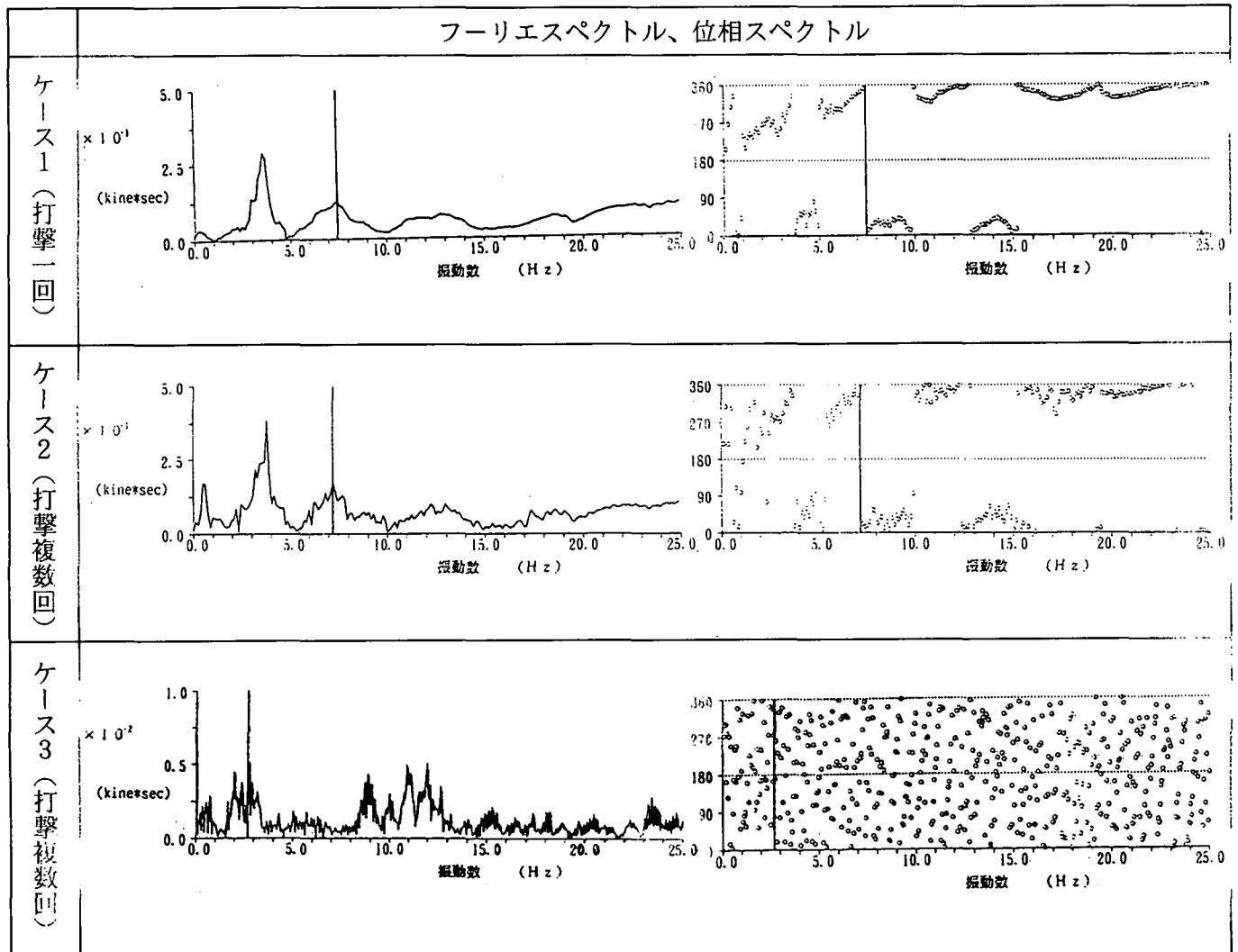
表-3.2.2 試験ケース

ケース1	車両が通行していないときに、橋脚を打撃する。
ケース2	車両が通行しているときに橋脚を打撃する。
ケース3	車両通行の振動のみを測定する。

1) 固有振動数の算出

試験結果のうちP1橋脚のフーリエスペクトル、位相スペクトルを示す。この結果から、以下の事が分かる。

表-3.2.3 P1橋脚の結果



- ① 道路橋についても、衝撃振動試験により橋脚の固有振動数を求められる。
- ② 車両が通過していなければ（ケース1）、一回の重錘打撃で固有振動数が得られる。
- ③ 車両が通過している状態（ケース2）では、交通振動によるノイズを相殺するために複数回（この実橋試験では大型トラック通行時に6回）の打撃の重ね合わせが必要である。
- ④ 重錘打撃のない場合（ケース3）では、車輛振動が橋脚まで伝播しにくく、固有振動数を求められなかった。

## 2) 固有値解析

固有値解析は、衝撃振動試験で得られた固有振動数と振動モード（振幅比率）を、多自由度振動モデルを使ってシミュレートすることにより、現状の構造物の剛性と地盤バネ定数を逆解析する手法である。

（図-3.2.2）

### ① 構造物の解析モデル

P<sub>1</sub>橋脚は一般図があるのに対し、P<sub>2</sub>、P<sub>3</sub>橋脚は一般図がなかった。そこで、桁、橋脚躯体部は、寸法を測定し、基礎部は3基とも同様な形式と仮定した。

### ② 固有値解析に用いる解析データ

固有値解析に用いるデータは、交通振動のない場合の衝撃振動試験の結果を採用する。そのデータを表-3.2.4に示す。

表-3.2.4 衝撃式振動試験の測定データ

橋脚	固有振動数 (Hz)		天端	中間	下端
P <sub>1</sub>	7.4	振幅 (kine * sec)	0.125	0.095	0.068
		振幅比率	1.000	0.760	0.544
P <sub>2</sub>	7.0	振幅 (kine * sec)	0.092	0.063	0.040
		振幅比率	1.000	0.685	0.435
P <sub>3</sub>	8.9	振幅 (kine * sec)	0.054	0.039	0.027
		振幅比率	1.000	0.722	0.500

### ③ 解析結果

解析結果（初期値に対する解析値の比率）を表-3.2.5に示す。

表-3.2.5 固有値解析の結果

橋脚	躯体剛性比 (倍)	水平バネ定数 (tf/m) 比	底面バネ定数 (tf・m/rad) 比
A	1.80	1.00	2.00
B	1.50	3.82	2.62
C	1.50	1.50	2.00

いずれも、試験結果から導き出される解析値が、設計上想定される初期値以上の値となっている。即ち、躯体剛性、地盤バネ定数とも健全と評価できる。

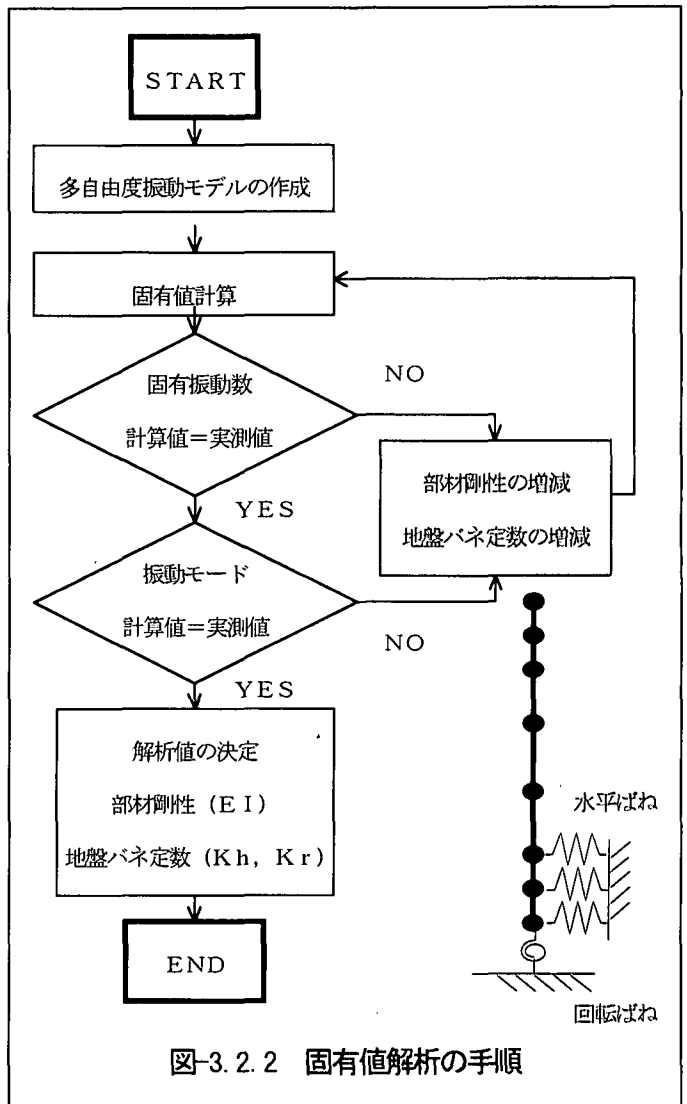


図-3.2.2 固有値解析の手順

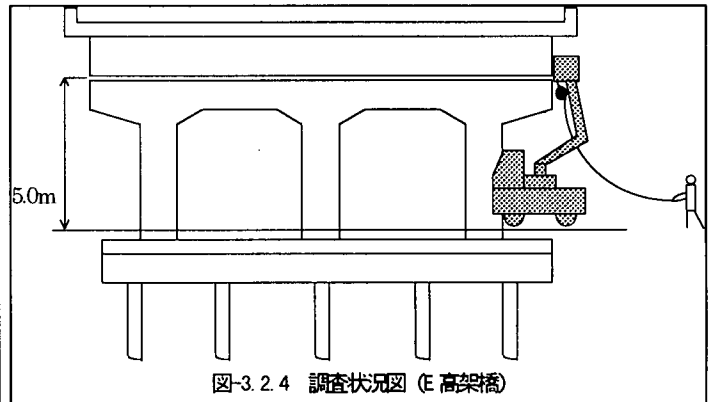
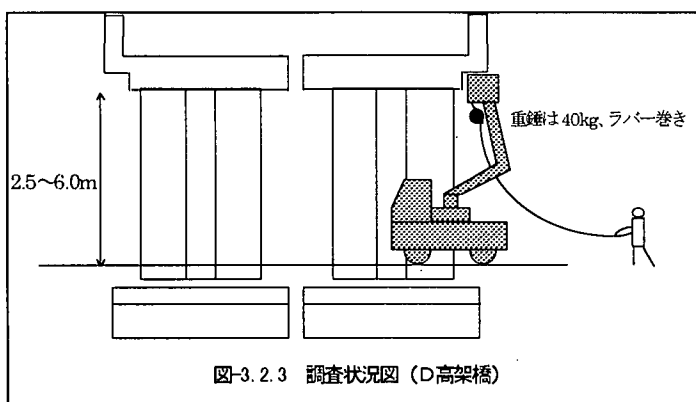
(2) D高架橋、E高架橋

A、B、C橋梁は、他の振動ノイズが少ない良好な環境である。そこで非常に交通量の多い国道沿いの高架橋で、衝撃振動試験の適用性を検証した。それぞれの高架橋の特徴を表-3.2.6に示す

表-3.2.6 高架橋の特徴と試験実施橋脚

橋梁名	上部工の形式	下部工の形式	特徴	調査実施橋脚
D 高架橋	<ul style="list-style-type: none"> <li>6 径間連続RCホロースラブ桁</li> <li>単純PCプレテンホロー桁</li> </ul>	<ul style="list-style-type: none"> <li>逆T式橋台</li> <li>壁式橋脚</li> <li>張り出し式橋脚</li> <li>全て直接基礎</li> </ul>	<ul style="list-style-type: none"> <li>連続桁はジョイント部の車両衝撃が無くしかもコンクリート製であるから、橋脚への車両衝撃はかなり少ない。固有振動数は得られやすいと考えられる。</li> </ul>	P <sub>4</sub> P <sub>5</sub> P <sub>6</sub> P <sub>7</sub>
E 高架橋	<ul style="list-style-type: none"> <li>単純合成桁</li> <li>3 径間連続非合成桁</li> </ul>	<ul style="list-style-type: none"> <li>1 層 2 径間ラーメン橋脚</li> <li>逆T式橋台</li> <li>鋼管杭基礎</li> <li>PC杭基礎（擁壁部）</li> </ul>	<ul style="list-style-type: none"> <li>鋼製桁は橋脚に車両振動を伝えやすいため、車両振動を相殺するために重ね合わせを何回実施すべきかが目的となる。</li> <li>単純桁と連続桁での車両振動の影響を比べることができる。</li> </ul>	P <sub>8</sub> P <sub>9</sub>

橋軸直角方向から水平に、橋脚頭部側面を打撃した。その時に、車両が通行している状態で、ランダムな時間間隔で橋脚を打撃した場合の波形を10回分重ね合わせた。各々の調査状況を図-3.2.3、3.2.4に示す。



センサーは、橋脚の頭部、中部、下部および桁に設置した。携帯用計測機の測定範囲を下表に示す。

表-3.2.7 携帯用計測機の仕様

測定周波数範囲	0.1~70Hz
測定範囲	速度 100kine、10kine の 2レンジ
分解能周波数範囲	速度 10 μ kine
A/D変換成分数	8チャンネル

得られた結果を表-3.2.8に示す。

表-3.2.8 固有振動数及び固有値解析の結果

橋脚名	固有振動数(Hz)	EI 倍率	Kh・Ks 倍率	Kr 倍率
P <sub>4</sub>	16.5	1.30	3.50	4.00
P <sub>5</sub>	16.6	1.00	3.00	3.00
P <sub>6</sub>	17.9	1.95	4.50	5.50
P <sub>7</sub>	21.5	1.70	8.00	9.00
P <sub>8</sub>	24.3	1.75	20.00	5.00
P <sub>9</sub>	30.0	1.70	10.00	5.00

- P<sub>4</sub>~P<sub>7</sub>は、橋脚幅は同じで、高さがP<sub>4</sub>≒P<sub>5</sub><P<sub>6</sub><P<sub>7</sub>である。固有振動数の増減と傾向が一致する。
- P<sub>8</sub>、P<sub>9</sub>橋脚は、橋脚高さに対して橋脚幅が広がったために、固有振動数が30.0Hz程度まで大きくなった。また、下端部で、P<sub>8</sub>が保護コンクリートで、P<sub>9</sub>がアスファルト舗装で覆われていたために、地盤水平ばねが大きく算出された。

### (3) F 高架橋

F 高架橋は大都市内の高速道路橋である。その基礎は、長さ 56 m の場所打ち杭で、橋脚天端までの地上高さが 12.8 m の RC 単柱式橋脚である。上部工構造形式は単純桁とニールセン橋である。この路線は、地域の主要幹線道路として建設され、終日にわたって交通量が多い。

車両が通行している状態で、橋脚頭部を打撃して、その振動応答を計測した。試験状況を図-3.2.5 に示す。また、これは公開実験として実施されたものであり、試験実施時は、見学者に対するデモンストレーションを目的として、振動波形、フーリエ解析のリアルタイム表示を行った。

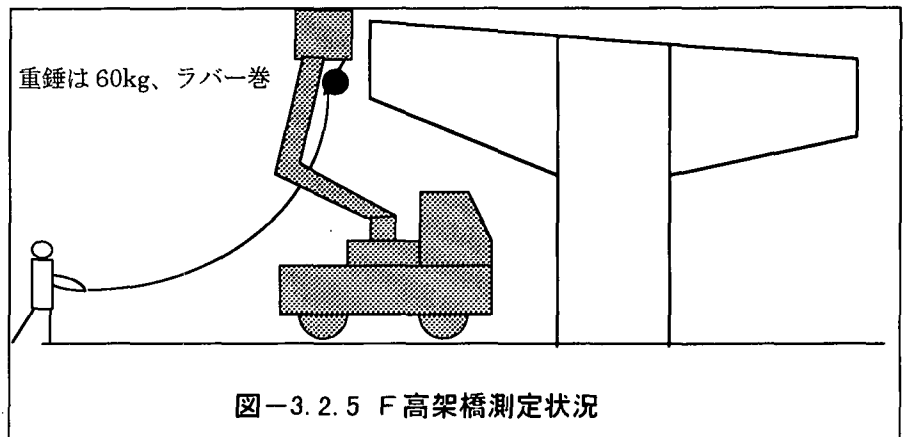


図-3.2.5 F 高架橋測定状況

車両が通行している状態では、フーリエスペクトル上に橋脚の固有振動数におけるスペクトルの卓越の他に、桁の固有振動数でもスペクトルの卓越が現れ、卓越が数箇所認められる。これにより橋脚の固有振動数の決定が惑わされる場合がある。したがって、桁についても橋軸直角方向水平振動成分および鉛直振動成分検出用のセンサーを設置して、打撃しない状態で桁の自由振動波形の収録を行い、解析に用いた。

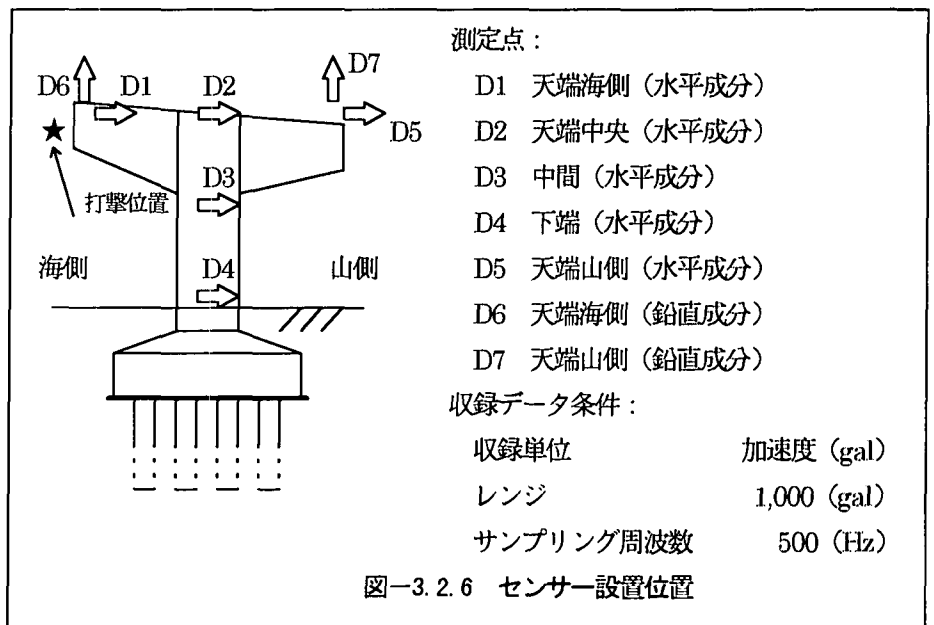


図-3.2.6 センサー設置位置

センサー設置位置を図-3.2.6 に示す。

今回実施した橋脚は幅が 18.5m あり、非常に広かった。そのため、直角方向の衝撃応答レベルが低くなり、振動が明瞭に観測できないことが懸念された。そこで、重量 100kg までの重錘を用意したが、60kg で実施できた。

#### 1) 固有振動数の算出

打撃試験は10回実施した。各計測点毎に各々10回の波形の重ね合わせを行った。得られたフーリエスペクトル（図-3.2.7）を見ると、1.7Hz、2.9Hz、4.3Hzに明瞭な卓越が確認できるが、位相スペクトルの理論値（加速度収録を行っていることから位相差は90° もしくは 270° となる）を考慮すると4.3Hz が対象橋脚の固有振動数であると判断できる。

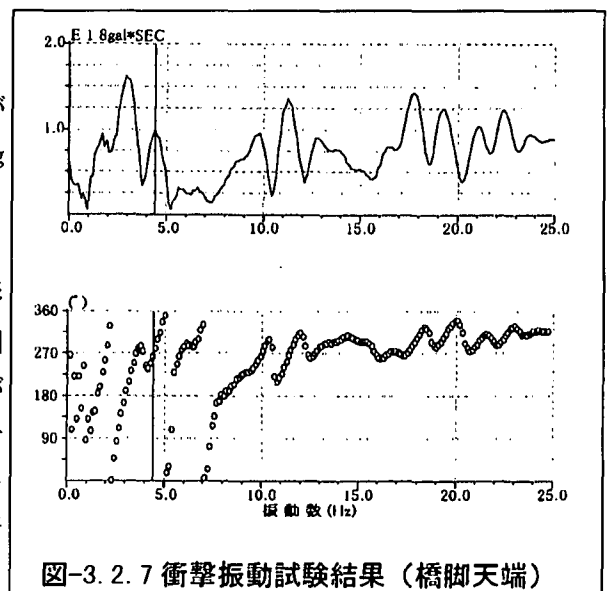


図-3.2.7 衝撃振動試験結果（橋脚天端）

## 2) 固有値解析

桁を含めて10節点、9部材を設定した。モデルの概要を図-3.2.8に示す。

橋脚下端、中間、天端での振動モードと合致するように、部材剛性（水平、鉛直）、地盤ばね（水平、鉛直、回転）を変化させたところ、図-3.2.9が得られた。この時、設計時想定よりも部材剛性1.6倍、水平ばね2.5倍、鉛直・回転ばね9.0倍の高い値となった。これは、基礎構造物としての機能が十分果たされていることを示すものである。

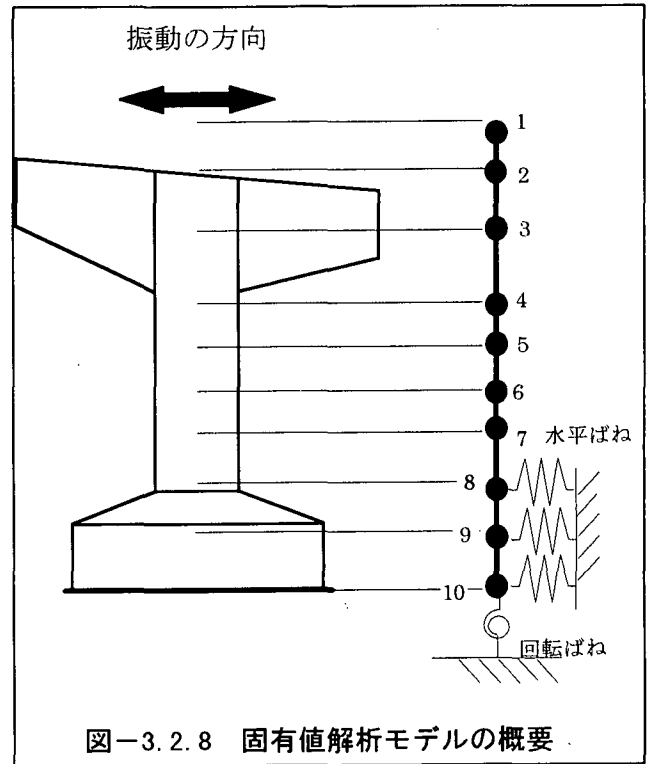


図-3.2.8 固有値解析モデルの概要

## 4. 道路橋への適用条件

### (1) 構造物の条件

最初は小規模な道路橋から始めて、最終的には幹線の高速度道路橋で実橋試験を行った。常時車両が通行している状態でも、固有振動数や固有値解析用データを十分に採取することができた。単柱式橋脚に限れば、構造物の

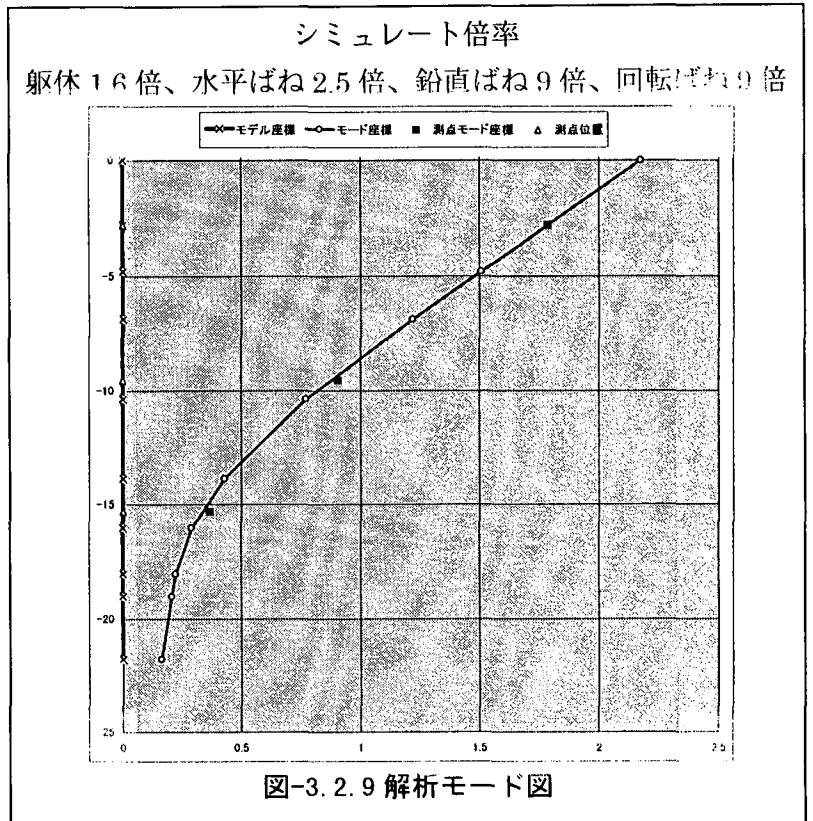
大きさに応じた適用上の制限はないものと考えられる。但し、試験を実施する上の制限として以下の点を考慮しなければならない。

- ① 橋脚周辺に近接構造物がある場合の離隔（重錘を打撃する余裕空間に2m程度は確保したい）
- ② 橋脚周面に付帯施設がある場合の設置（橋脚天端・中間部・下端部にセンサーを設置できるスペースとして最小10cm×10cmを確保したい）
- ③ 河川上でのセンサーの取付及び重錘打撃の方法
- ④ 高所作業車が届かない、あるいは搬入できない場合の対応

### (2) 橋梁交通量の条件

これまでの実橋試験の結果から、交通量の多少にかかわらず、固有振動数を求める

ことができた。しかも、交通量が少ないほど、橋重が大きいほど橋脚へ伝わる車両振動が少ないために、固有振動数を明瞭に特定することができた。しかし、逆に交通量が多く、しかも鋼橋がかかっている場合は、車両の衝撃が橋脚に伝わりやすいために、ノイズの相殺作業が必要となった。ノイズの相殺方法として複数回の重錘打撃による重ね合わせを実施した。10回程度が最良だった。それ以上回数を増やしても、ノイズの相殺効果はあまり変わらなかった。



### (3) 地盤の条件

軟弱地盤の場合、周辺の振動ノイズを橋脚に伝えるため、固有振動数の測定が困難となる場合がある。この場合に、あらかじめ地盤上にセンサーを設置して、周辺ノイズの状況を把握する必要がある。今回試験を実施した橋梁の中には、軟弱地盤中のものもあったが、実験に悪影響は無かった。

### 5. まとめ

衝撃振動試験は、鉄道橋で非常に多くの実績を積み重ねている。今回、通過車輛による振動が常に加えられている状況で実施したところ、道路橋にも適用できる可能性があることを確かめられた。重錘打撃という加振力で発生する自由減衰波形を収録することで、基礎構造全体の健全性が確認できるこの手法は、特殊な機器を必要とせず、簡便に実施できる（通常1日あたり4橋脚実施可能）ことから道路橋の基礎構造調査に十分役立つものと考えている。

これからは、道路橋への適用上の課題として以下のものを検証していく予定である。

- ① 軟弱地盤上で、しかも近接構造物があり、地盤を通してノイズが入り込みやすい橋りょうでの衝撃振動試験の適用性
- ② 桁と橋脚の固有振動数が近似しており、その区別が困難な橋りょうでの衝撃振動試験の適用性
- ③ 河川を横断する多径間橋りょうで、基礎種別が異なっているもの、あるいは洗掘を受けている可能性があるものに対する適用性（基礎を区別できるのか、洗掘を判別できるのか。鉄道橋では実績が多数ある。）
- ④ 過去に地震を経験した橋りょうに対する適用性（不可視部分での損傷状況）

### 6. 謝辞

この研究は、建設省土木研究所、阪神高速道路公団、（財）土木研究センター、民間12社で実施した共同研究「橋梁基礎構造の調査方法の開発」の一環として実施されたものである。今回の試験を実施するにあたり、ご協力いただきました（財）鉄道総合技術研究所西村昭彦氏および関係各位に深く感謝の意を表します。

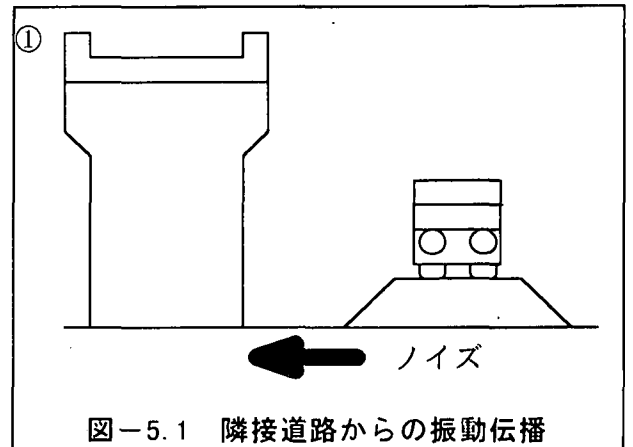


図-5.1 隣接道路からの振動伝播

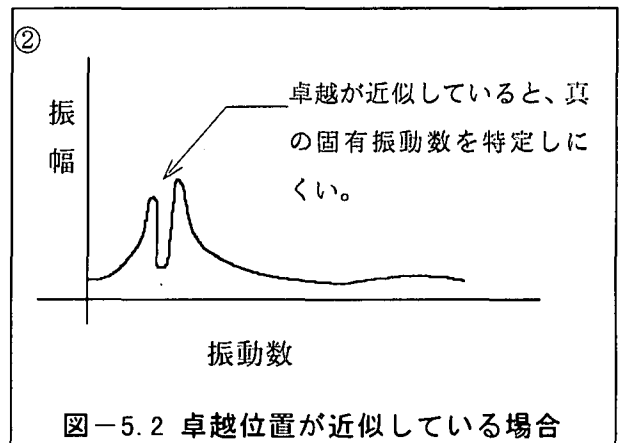


図-5.2 卓越位置が近似している場合

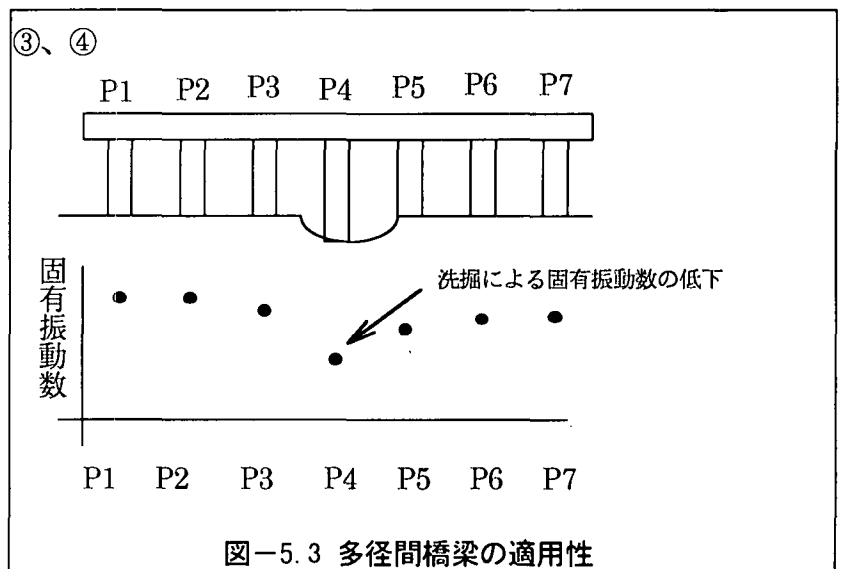


図-5.3 多径間橋梁の適用性