

# 宅地擁壁の補修・補強対策に関する研究

千代田コンサルタント 正会員 橋本 隆雄  
全国宅地擁壁技術協会 藤井 實

## 1. はじめに

阪神・淡路大震災では、約 5,000 箇所 of 宅地擁壁が倒壊、沈下、滑動、はらみ出し、亀裂等の大被害を受けた。その後、建設省災害関連緊急傾斜地崩壊対策事業で、様々な擁壁タイプごとに被害程度に応じて早急に復旧対策が行われた。また、今後、このような宅地擁壁の被害及び老朽化等により変状の進行した既存擁壁の適切な補修・補強対策が、地震時・豪雨時の被害を軽減・防止するうえで極めて重要となっている。

しかし、宅地擁壁の補修・補強対策工法の決定にあたっては、擁壁の変状の形態、程度、範囲、詳細調査結果等に基づき、擁壁の種類ごとに検討し適切な補強工法を選定しなければならない。

そこで本論文では、擁壁の補修・補強工法の選定が容易にできるように、①目地詰め工、②沿え打ち工、③格子枠工、④補強土工、⑤グラウンドアンカー工、⑥抑止杭工、⑦軽量盛土工の各項目ごとに実際の事例及び可能な技術工法について研究を行い、設計・施工の効率化に役立てることを目的としている。

## 2. 宅地擁壁の補修・補強対策の考え方

### (1) 阪神・淡路大震災における工法選定の基本方針

阪神淡路大震災における民間の宅地擁壁を補修・補強するにあたって、行われた工法選定についての基本方針は次のようである。

- ①安全かつ経済的な工法を選ぶ。
- ②現在の技術基準に適合する構造とする。
- ③迅速に施工できる工法とする。
- ④新たに設置した施設の管理区分が明確な構造とする。
- ⑤維持管理が容易な構造とする。
- ⑥被災擁壁の所有者以外の者、特に擁壁下部の宅地所有者に過度の負担を強いることがない構造とする。
- ⑦擁壁上部の土地利用の際、著しい障害とならない構造とする。

民間宅地擁壁を公共施設（急傾斜地崩壊防止施設）として復旧した際には、各事業箇所の現場条件に基づき、**図-1**に示すようにその多くが重力式擁壁となっている（阪神・淡路大震災における特例措置）。

しかし、阪神・淡路大震災における補修・補強工法の実状を見ると、民間宅地擁壁の所有者が行う際には、崩壊寸前のものを除き、できるだけ建物に影響のないように既存擁壁を補修・補強している。また、被害程度が大きいにもかかわらず、軽微な工法を採用している場合も数多く見受けられた。

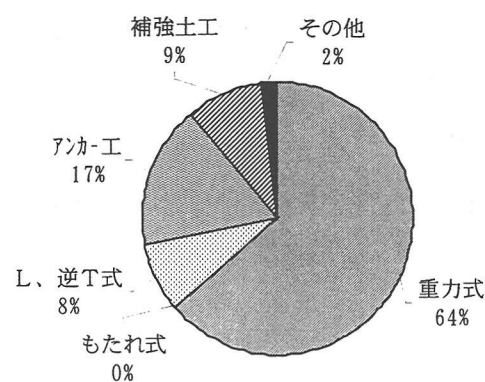


図-1 復旧工法の分類

### (2) 阪神・淡路大震災を教訓とした宅地擁壁補修・補強工法の考え方

補修・補強補強が行われた箇所の特徴は次のようである。

- ①地盤のN値が小さい。
- ②住宅密集地内での施工であったため、施工スペースが非常に狭い。

このため補修・補強工法の選定は、これらの現場条件に制約を受けている。土木施設の構造選定は、一般的に工学的なパラメータと経済性を重視し、構造を決定する。しかし、この補修・補強現場においては、民々

キーワード：宅地被害調査、危険度判定、擁壁補強、維持管理、点検  
連絡先：住所）東京都千代田区飯田橋3-3-7 TEL)03-3261-8820 FAX)03-3261-8818

間の用地境界や作業スペース等の現場条件の制約から、構造を決定せざるを得なかったようである。したがって、宅地擁壁の補修・補強工法の選定は、現場条件を十分に踏まえた上で、図-2のようなフローに従い、表-1のような各種工法の目的及び特徴を考慮して安全で良好な品質、経済性、施工性、さらに環境デザインにも配慮した計画、設計をしなければならない。

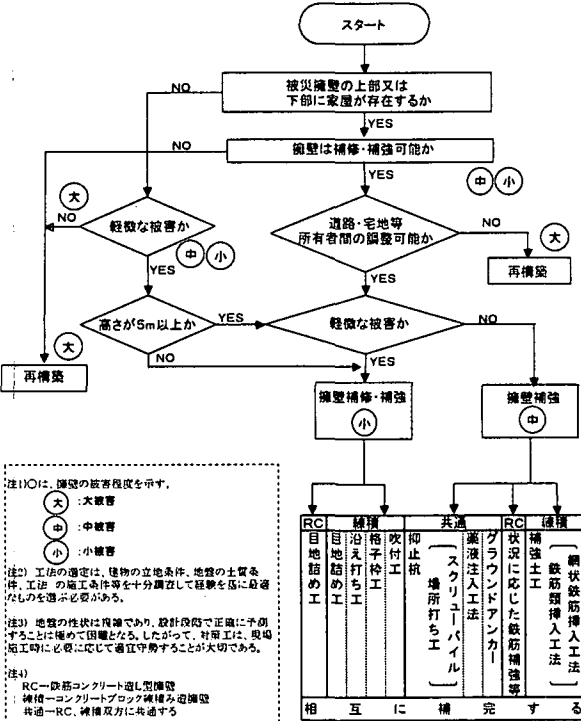


図-2 宅地擁壁補修・補強工法の選定フロー

3. 目地詰め工

目地詰め工は、擁壁のいたみ具合、破損状況が亀裂等軽微な場合および他の補強工法と併用して設計する場合に適用する。

石積擁壁等無筋の場合は、表-2に示すように①ポリマーセメント・モルタル、②軽量骨材使用エポキシ樹脂モルタルによるコンクリート断面補修を行う。鉄筋コンクリート造擁壁の場合は、表-3に示すように亀裂の程度等により部分的補修か、または全体補修かを決定しなければならない。

表-2 コンクリートブロック積み造等擁壁の目地詰め補修工法

損傷状況	模式図	概要
ブロック積目地クラック		地震等の発生によりコンクリートブロック積み擁壁に亀裂を生じている状況
補修状況		①目地モルタルのはつり ②目地内ごみ等の清掃 ③シーリング ④樹脂モルタル注入(エポキシ樹脂、ポリマーセメントスラリー)

注) 動態観測結果から目地が開くようであれば、進行性の損傷として取扱い、対策を考える。目地が開かないときは、化粧目地仕上げをして完了する。

表-1 各種補修・補強工法の目的及び特徴

	概念図	目的	特徴
目地詰め工		構造的に支障がない軽微なクラックの補修・補強を目的とする。	最も簡便な方法で、雨水の浸透や鉄筋類の防錆に効果がある。セメントモルタルや樹脂系のもがある。
沿え打ち工		擁壁のクラックや、ハラムミ等を抑えるために用いる。	目地詰め工と格子枠工との中間的なものとして取り扱われることが多い。表面を化粧型枠で修景することもできる。
格子枠工		基礎は無事であるが擁壁部分はやや不安定である擁壁を補強することを目的とする。必要に応じてさらに、補強土工やグラウンドアンカー工等を併用する場合もある。	在来の擁壁の壁面を残した形で補強ができるような場合に適切である。枠工は大別して吹付枠工と現場打ちコンクリート枠工がある。
補強土工		擁壁及び背面地盤の安定化を目的として、擁壁表面又は背後地盤直上から鉄筋類を挿入定着させる工法である。	作業スペースさえあれば、現状のままで補強が可能である。軽微なものは鉄筋類挿入工法が用いられ、重度の安定化を必要とする場合に、網状鉄筋類挿入工法が用いられる。
グラウンドアンカー工		擁壁のクラック、ハラムミ等の被害が大きく、現場打コンクリート格子枠工、コンクリート沿え打ち工等の工法を併用してその安定性を高めることを目的とする。	自由長、定着長が定まっているため、狭小な宅地では、隣家に入り込む場合もあるので注意が必要である。維持管理が重要で、直上からの杭打等を行えない。格子枠、沿え打ち工で安定を保てない場合は有効である。
抑止工		擁壁背面のすべり破壊を抑制し、擁壁に加わる土圧を軽減してその崩壊を防止する。	作業スペースさえあれば、現状のままで施工可能であるが、杭打機の重量、打撃等について十分配慮しないと、不安定になっている擁壁の崩壊を誘引することとなるので注意が必要である。

表-3 鉄筋コンクリートL型擁壁（プレキャストを含む）の目地詰め補修工法

損傷状況	模式図	概要
損傷状況		地震等が起きた後にコンクリートが劣化していたため、鉄筋が露出しているような状況
補修状況		①鉄筋腐食箇所のはつり ②さび鉄筋の処理 ③断面改修 ④シーリング ⑤樹脂モルタル注入(エポキシ樹脂、ポリマーセメントスラリー)

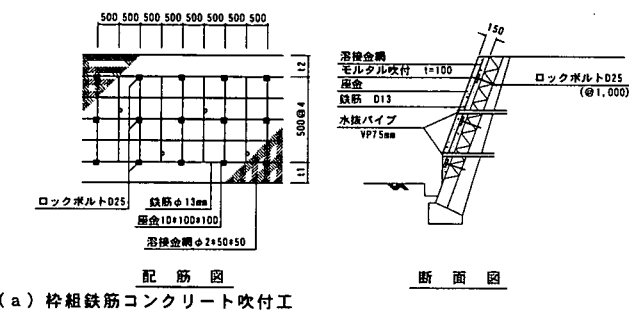
全面的な補修の場合は、コンクリートの亀裂やはく離が見られ、鉄筋が腐食している箇所、及びさび汁がある箇所を重点的に、さらにその周辺の箇所についてもテストハンマーの打撃を行い（軽い音が発生した箇所はコンクリートが浮いていると判断できる）、コンクリートの浮きなどの範囲をマーキングした後、その位置付近を電動ピック、たがねなどを用いてはつり取る。また、はつりの範囲は、構造物の状況、コンクリートの劣化状況を考慮して設定する。はつりに際しては、コンクリート表層部において構造耐力に影響を及ぼさない範囲で、以下に示すように劣化部や脆弱部のすべてをはつり取ることが理想である。塩化物に起因する鉄筋腐食、腐食限界塩化物イオン量  $1.2 \text{ kg}/\%$  を越える部分を、すべてはつり取る。なお、結束線、鋼製スペーサー、インサートなどにさびの発生がみられるものについても、はつり取ることが望ましい。

#### 4. 沿え打ち工

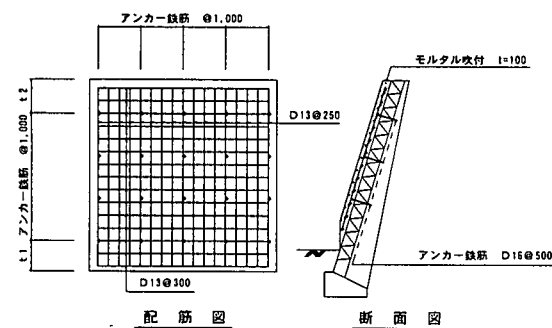
沿え打ち工は、擁壁の亀裂やハラミ等を抑える所に適用し、その種類としてコンクリート施工上で図-3に示すような吹付け及び図-4に示すような現場打ちがあり、構造上、コンクリート、鉄筋コンクリート、軽量溝型鋼、H鋼等によるものがある。

この工法の適用にあたっては、湧水の多い所では沿え打ち工の背面に水圧が生じたりするため、コンクリートと擁壁との一体化が望めず、かつ水圧が発生し安定が損なわれるので十分な排水対策を実施したうえで適用する必要がある。コンクリート沿え打ち工は、目地詰め工ともたれ擁壁工との中間的な機能が期待され、比較的亀裂の大きい場所や中程度のハラミを抑えるために用いられる。

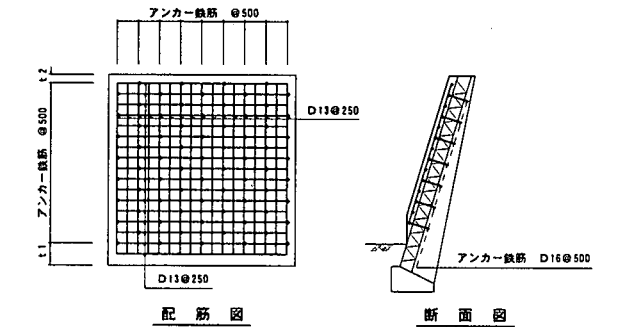
コンクリート沿え打ち工の施工厚は、擁壁高、亀裂やハラミの状況や気候などをもとに決定すべきであるが、等厚で  $20\sim 30 \text{ cm}$  が一般的である。また、コンクリート沿え打ち工の規模が大きくなる場合は、沿え打ち工部分の自重で擁壁



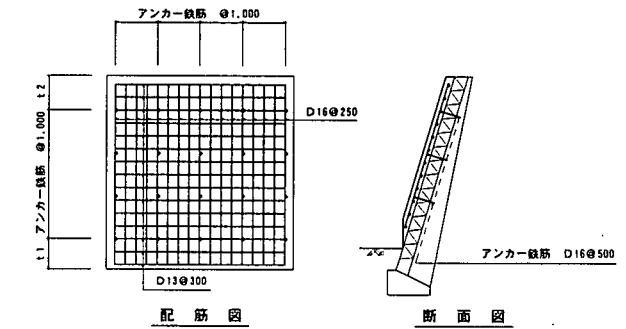
(a) 枠組鉄筋コンクリート吹付工



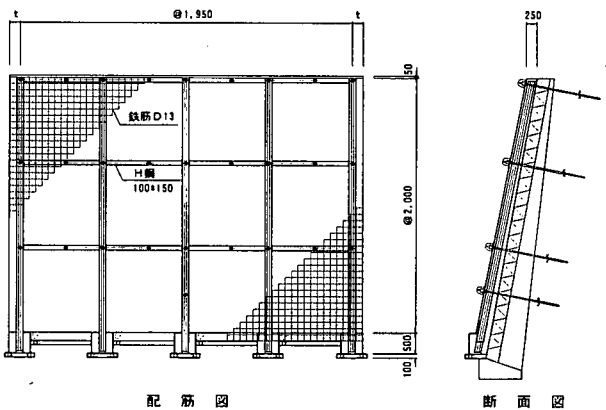
(b) 鉄筋コンクリート吹付工



(a) 鉄筋コンクリート（アンカー多数）現場打ち工



(b) 鉄筋コンクリート（アンカー少数）現場打ち工



(c) H鋼使用鉄筋コンクリート現場打ち工

図-3 吹付け沿え打ち工の例（単位：mm）

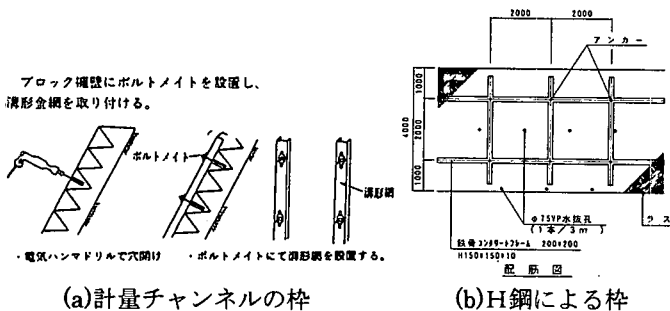
図-4 現場打ちコンクリート沿え打ち工の例（単位：mm）

に沿ってずり落ちる方向に重力が働くので、最下端には基礎を設ける必要がある。この際には、隣地境界を越えることとなり、まず隣宅地の了承を得る必要があるので注意を要する。

コンクリート沿え打ち工やグラウンドアンカー工を併用する場合には、抑止力を期待するので、沿え打ち工の応力計算を行い、応力に応じた鉄筋や鋼材を配置すると同時に沿え打ち工の強度、厚さなどの構造も検討する必要がある。

## 5. 格子枠工

擁壁の補修・補強工事として用いられる工法としては、①ブロック積み擁壁の一部ハラミ出しでは局所的な積み直し、②コンクリート擁壁ではクラックの中への樹脂注入、が一般的である。さらに、ブロック積み擁壁の亀裂、ハラミ出しなどの程度が激しく、強度的に不安のある場合は、コンクリートをブロック積み擁壁に沿え打ち工や格子枠工、柱列工（以下代表的なものとして、格子枠工という）などで補強することもよく見受けられる。



(a) 計量チャンネルの枠

(b) H鋼による枠

図-5 軽量チャンネル、H鋼による格子枠工

格子枠工は、のり面工において安定勾配が確保できない場合の補強工法として用いられるが、擁壁にも応用され、ブロック積み擁壁の表面に補強工として用いられる場合も多い。

格子枠工の一般的留意事項は以下のとおりである。

- ① 擁壁の痛み具合に応じた断面を検討する。
- ② 擁壁及びその背面の地山との一体化を図るため格子枠の交点部にアンカーピンを設置する。

格子枠工における各工法の特徴、長所、短所をまとめると表-4になる。

## 6. 補強土工

補強土工には、大きく分けて鉄筋類挿入工と網状鉄筋挿入工があり、いずれも表-5に示すように擁壁及び背面地盤の安定化を図るために擁壁背後地盤中に補強材を配置する工法である。この工法の適用地盤の強度目安としては、砂質土N=5以上、粘性土N=3以上の自然地山、既存盛土とされている。

補強土工の分類は次のとおりである。

- ① 鉄筋類挿入工（ネイリング）

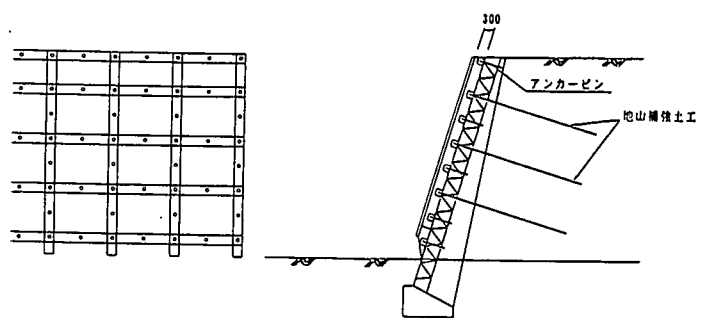


図-6 現場打ちコンクリート枠工施工の一例

表-4 格子枠工の分類と特徴

枠工の種類	吹付枠工		現場打ちコンクリート枠工	
	特徴	長所	特徴	長所
特徴	擁壁に枠部材、鉄筋を各交点にすべり止めアンカーを打ちコンクリートを吹き付けて枠と地盤を一体とする構造である。また、グラウンドアンカー、ロックボルトを併用してさらに安全度の向上を図る場合がある。		擁壁の格子状に鉄筋を各交点にすべり止めアンカーを打ちコンクリートを打ち設ける構造である。吹付枠工と同様の構造であるが、現場打ちコンクリートは吹付コンクリートよりも強度が強い。また、土圧に対する抵抗力は大きくできる。また、枠工を支承構造物として枠の交点にアンカーを設けて、外力に対し安全度の向上を図る場合がある。	
長所	・基礎コンクリートを必要とせず、工期が短い。 ・表面崩落にある程度の抑止力が枠と擁壁が密着しているため、洗掘等に強い。 ・型枠がフレキシブルなため、ある程度はらみのある擁壁でも施工可能		・枠の交点が一体化されているため、プレキャスト枠工に比較して曲げ及びせん断強度が大きく、表面の崩落枠と擁壁の密着性がよいため洗掘等に強い。 ・コンクリート構造物として高品位の強度が得られる。 ・枠工の出来上がりは直線的で凹凸の変化がなく、他の枠工よりも安定性がある。	
短所	・吹付コンクリートの強度について十分な品質管理が必要。 ・十分な強度が発現する以前に乾燥、風雨、低温にさらされる場合が多い。		・基礎コンクリート及び枠工の施工が段階的に進むため、工期が長くなる。 ・枠工が小断面の施工は、他の枠工よりも難しい。	

表-5 補強土工法の一般的留意事項

工法	鉄筋類挿入工（ネイリング）	網状鉄筋挿入工（ルートパネル）
現状	本工法は、施工の歴史がまだ浅く、今後理論的に解明するべき点も多く残されている。設計・施工上、経験的な判断処理に頼っている部分もあるのが現状である。	本工法は、導入が1980年と日もまだ浅く、設計・施工の両面において、これから研究開発しなければならない部分も多々あるのが現状である。
留意事項	これらの工法は主として切土斜面の安定化工法として用いられるが、場合によっては既に造成された盛土地盤において用いられる場合もある。しかしながら、維持管理の手法等について不確実な要素が多い。したがって、個人宅地において使用する場合は、十分な調査に基づいた検討を行わなければならない。また、維持管理に配慮する必要がある。	

表-6 補強土工法の特徴

長所	短所
① 施工に大型重機を使用しないため、施工条件の悪い場所でも施工可能である。	① 歴史が浅いため永久構造物としての長期的な観測資料がない。
② 補強材として使用する鉄筋は軽量(一般的に径25mm、長さ3.0m、重量12kg)であるため運搬や打設作業が用意である。	② 地山補強土工法で抑止できるすべりの大きさに限界がある。
③ 施行後、斜面が劣化し安定性が低下した場合でも、補強材の増打ちにより比較的簡単に補修が可能である。	③ 従来の土留め、斜面安定工法に比べ、施工性、経済性に優れた工法であるが、適用を誤ると大災害を招く恐れがあり、適用に当たっては十分な調査、設計、及び計測管理が重要である。

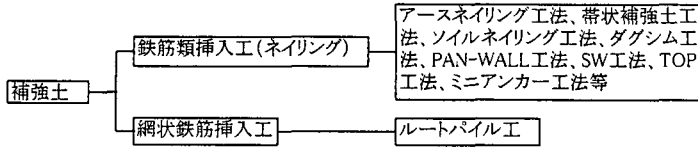


図-7 補強土工の分類

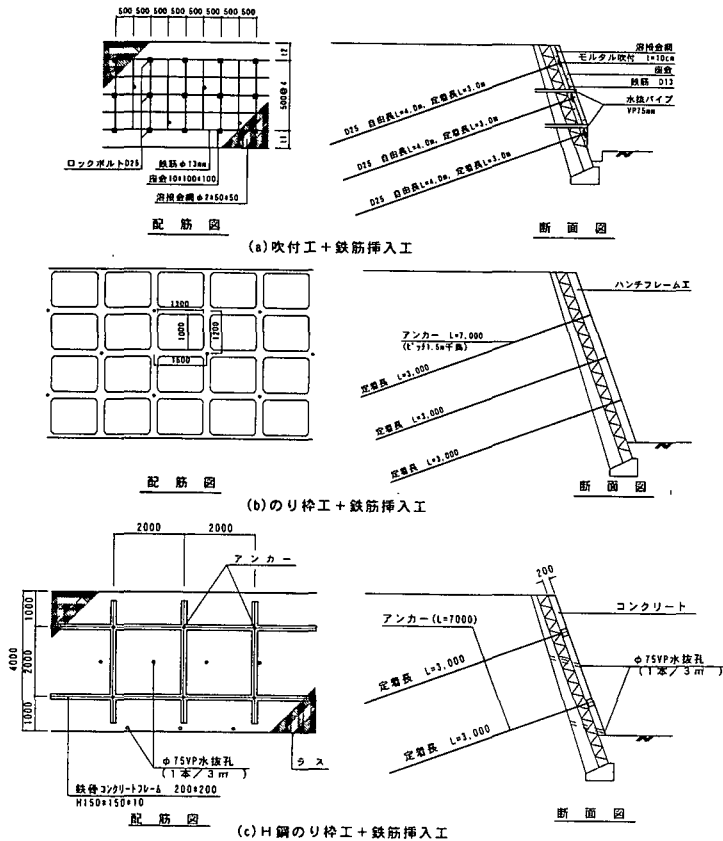


図-8 鉄筋類挿入工(ネイリング)の事例

鉄筋類挿入工は、細長比が大きく(長さ比べて直径が比較的小さい)曲げ剛性の小さい補強材(異形鉄筋、帯状鋼板等の芯材とそれを被覆するセメントモルタル等)を用いて、主として補強材の引張り抵抗によって地山の安定性を向上させる工法で、鉄筋補強土工法と同義である。

② 網状鉄筋挿入工(ルートパイル)

網状鉄筋挿入工は、曲げ剛性、断面積を有する補強材(異形鉄筋や鋼管等の芯材とそれを被覆するセメントモルタル等)を用いて、補強材の引張り抵抗のほか、曲げ抵抗、せん断抵抗及び圧縮抵抗によって地山を補強する工法である。

このように工法分類は、補強材の細長比、曲げ剛性、補強材の機能などにより行われている。各分類に入る国内の工法の大きな違いは、次のようになる。

- ① 鉄筋類挿入工(ネイリング)は、主として異形鉄筋を芯材としφ40~90mmの補強材径(削孔径と同じ)で引張り補強である。
- ② 網状鉄筋挿入工は芯材などは鉄筋類挿入工とほぼ同じであり、補強材径(削孔径)がφ90~135mmとやや大きく引張り補強の他に圧縮補強としても用いられる。

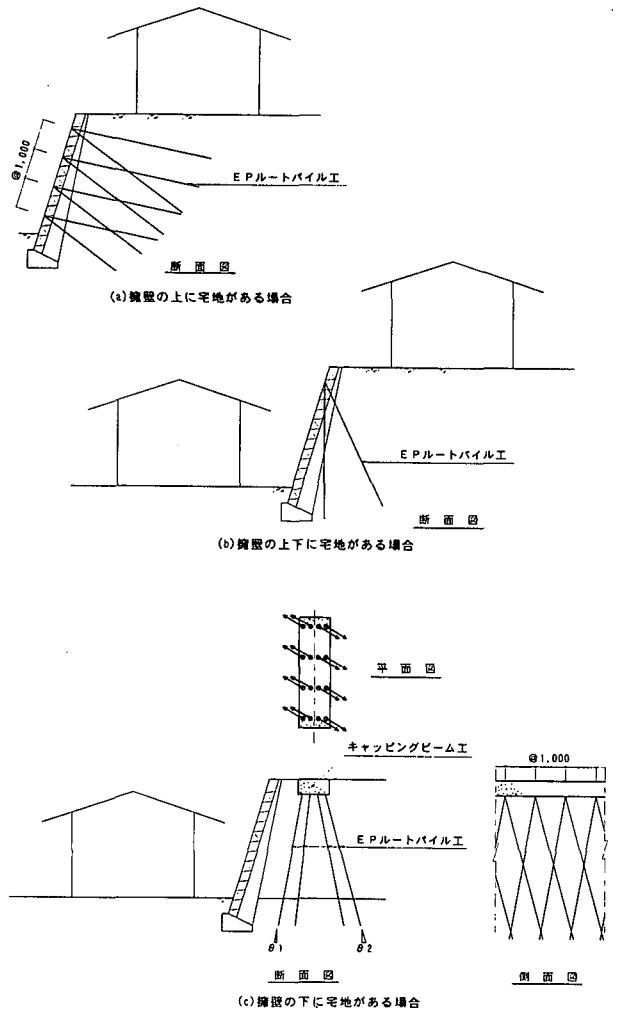
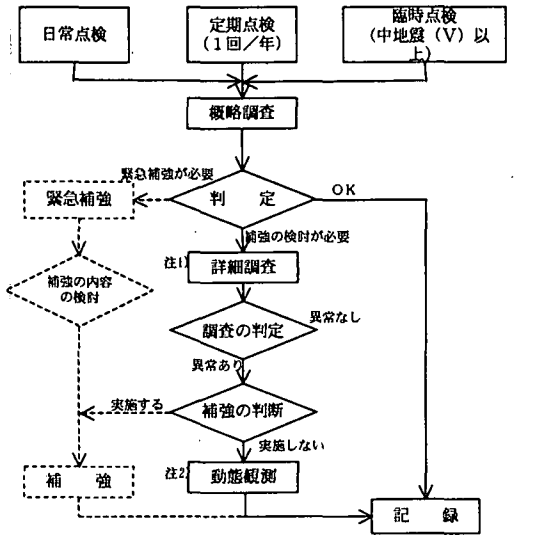


図-9 網状鉄筋挿入工(ルートパイル)の事例

補強土工法は歴史がまだ浅く長期信頼性を正確に評価する実績及び資料は少なく、永久構造物への適用に当たっては維持管理が必要な要素となってきたことから、維持管理方法等について検討を行った。局所的に腐食が進行している場合には、何らかの変状が擁壁に発生してくる。したがって、表-7に示すように擁壁変状の点検を確実にしておけば、例えば補強材の増し打ちなどの補強工事で対処する時間的余裕が取れ、安全点検の効果が十分あがることとなる。維持管理の業務を大別すると、点検、調査、動態観測及び補強の4項目に分類することができる。これらの業務の流れを図-10に示す。

表-7 補強土工法の点検事項

項目	概念図	点検内容
補強材間の変状		擁壁工の変状が、補強材間に生じているかどうか注意する。
補強材の引き出し		補強材が土中に引き込まれているか、押し出されているか。その結果、補強材周辺に変状が生じていないか。押し出されている場合には、大きなすべりが生じている可能性が高いので注意しなければならない。
補強材の腐食		補強材が腐食していないか、湧水はないか。特に補強材材頭部周辺は、腐食しやすいので注意する。
補強領域全体の移動		補強領域全体が移動していないか、クラックはないか。補強土工法は主に浅いすべりを防止する目的で実施されるので、かえって深い大きなすべりを見落としがちになるので注意する。
天端の沈下		天端の見通しに沈下はらみ出しがないか注意する。



注1) 調査は、点検では損傷の評価が十分にできない場合に実施するものであり、損傷の状況を定量的に解析評価するものである。  
 注2) 動的観測は、損傷はあるが、補修を実施しなかった場合にその後点検（主に日常及び定期点検）の中で追跡的に行うものである。

図-10 維持管理業務の流れ

## 7. グラウンドアンカー工

グラウンドアンカー工は、擁壁の亀裂、ハラミ等の被害が大きく、現場打コンクリート格子砕工、コンクリート沿え打ち工等の他の工法と併用して、その安定性を高める目的で用いられる。

アンカー工については、平成2年2月に地盤工学会から、「グラウンドアンカー設計・施工基準、同解説」、平成9年3月「グラウンドアンカー工法の調査・設計から施工まで」が発刊され、従来アースアンカーと呼ばれていた用語をグラウンドアンカーと改め、新しくその基準を定めているので、これに従う。

なお、定着地盤の目安は、よく締まった砂レキ層、岩盤等で地表面に近い浅い位置とされている。

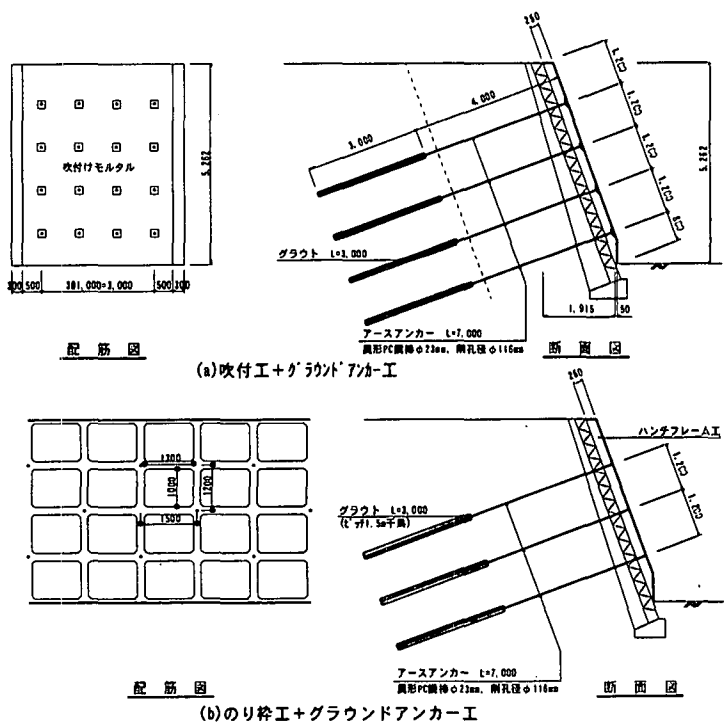


図-11 グラウンドアンカー施工事例

## 8. 抑止杭工

抑止杭工は、地表から移動土塊を貫いて不同地盤まで杭を挿入し、すべり荷重を杭の横抵抗で受け、不同地盤に伝達させることにより土塊の移動に対して力学的に抵抗する工法である。杭工は抑止効果も大きく、斜面安定対策工として実績はかなり多い。しかし、地すべり運動の実態などが明らかにされておらず、杭工による抑止効果や挙動については十分に解明されているとはいえない部分も多い。

抑止杭工には、次の三つの抑止効果がある。

- ①抑え効果：移動層を直接抑える。
- ②くさび効果：移動層と不動層との間にくさびを打ち込み、ダウエル力(dowel：合わせ釘)を発揮してすべりを抑える。
- ③補強効果：地盤の強度を増加させる。

上記の抑止効果は、杭の性状、地盤の強さ、すべりブロック内での施工位置などによって発揮される。したがって、抑止杭の設計にあたっては、これらの条件を十分に吟味・検討する必要がある。

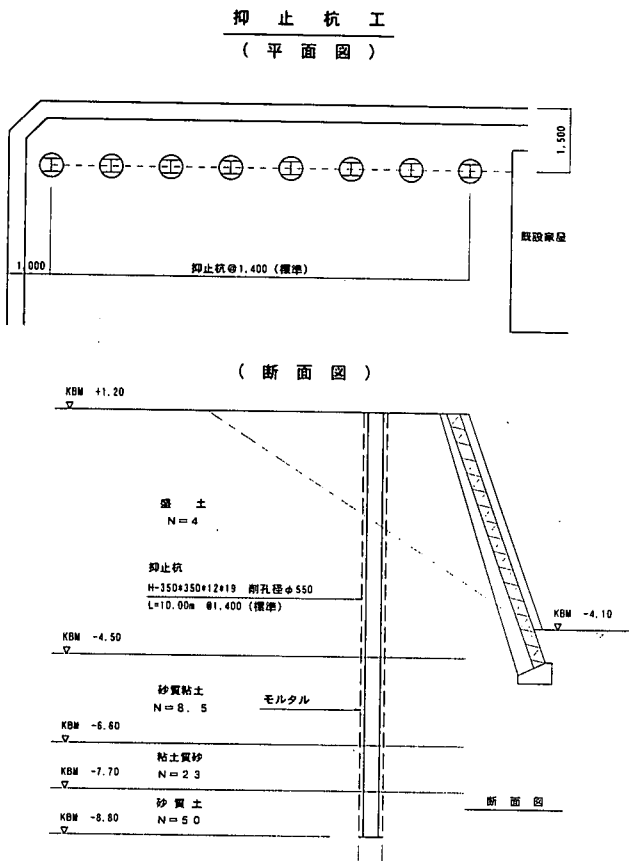


図-12 H形鋼抑止杭施工事例

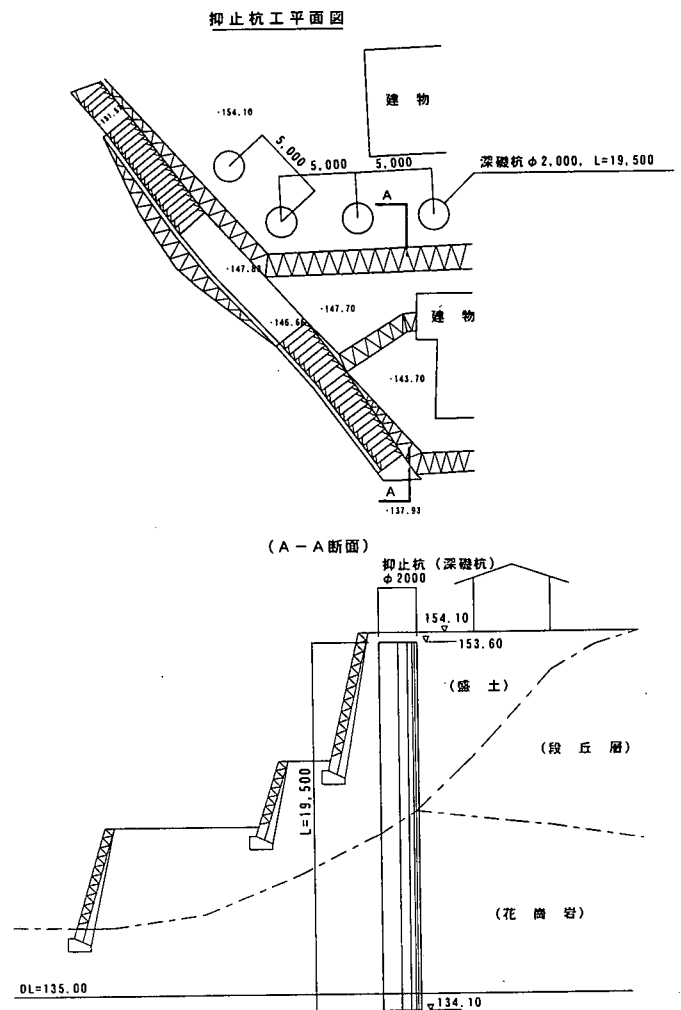


図-13 深礎抑止杭施工事例

## 9. 軽量盛土工

軽量盛土工は、擁壁背面の盛土(埋戻土)自体の荷重を軽くすることで、既存擁壁への影響を小さくでき、増し積み擁壁等の変状に対応できる。軽量盛土工の利点としては、次のものが挙げられる。

- ①軽量盛土材を用いることにより、盛土荷重による地盤の沈下量や側方変位を少なくできる。
- ②軽量材と発生土及び固化材の混合によって、現場の条件に適合した盛土材の単位重量及び強度をコントロールすることができる。
- ③自立性もしくは自硬性のあるものは、擁壁に作用する土圧の軽減を図ることができる。
- ④流動化処理土と軽量材を混合した流動性のあるものは、地盤への影響を少なくした締め固めを伴わない

盛土材、あるいは埋め戻し材として利用できる。

- ⑤軽量材なので施工機械、施工設備が比較的小規模であり、工期が早く、騒音及び振動も少ない。
- ⑥自重が小さいので、一般的に耐震性の面で有利である。
- ⑦廃棄物を軽量材として積極的に利用することによって、環境問題や資源問題に貢献できる。

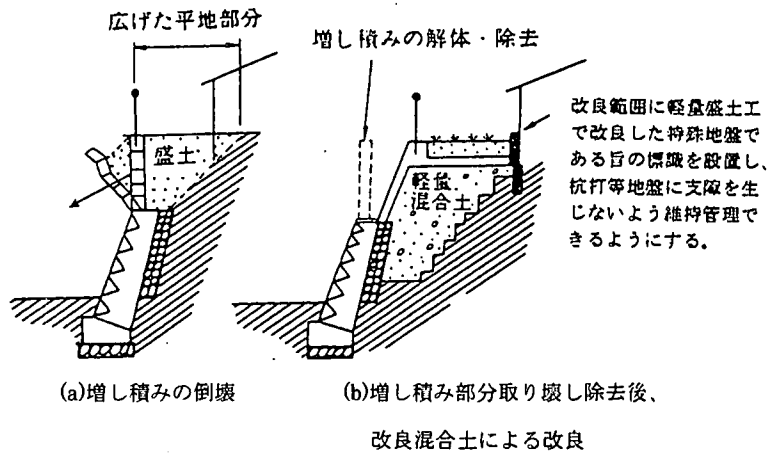


図-14 増し積み擁壁の変状と対策

### 10. 今後の研究の進め方

現在までの研究では、阪神・淡路大震災後、主に地震後の補修・補強工事を中心に対策工の研究を行ってきた。今後は、図-15 に示すように宅地擁壁の老朽化度及び安全度を判定するために、どのような指標を設定したらよいかの研究を行う。

まず、全国の自治体を対象に、その地区の擁壁の老朽化の実態等を調査し、老朽化の被害分析、具体的な擁壁の老朽化度の指標、危険度判定、さらに補修・補強方法の選定法までとりまとめることを予定している。

#### 【参考文献】

- 1) 榊千代田コンサルタント、住宅・都市整備公団、「兵庫県南部地震宅地被害調査 要約版」平成7年5月
- 2) 榊千代田コンサルタント、住宅・都市整備公団「宅地造成地における地震発生後の緊急対応マニュアル」平成7年10月
- 3) 橋本隆雄「宅地災害被害調査システム化について」土木学会第51回年次学術講演会、平成8年9月、pp.202~203

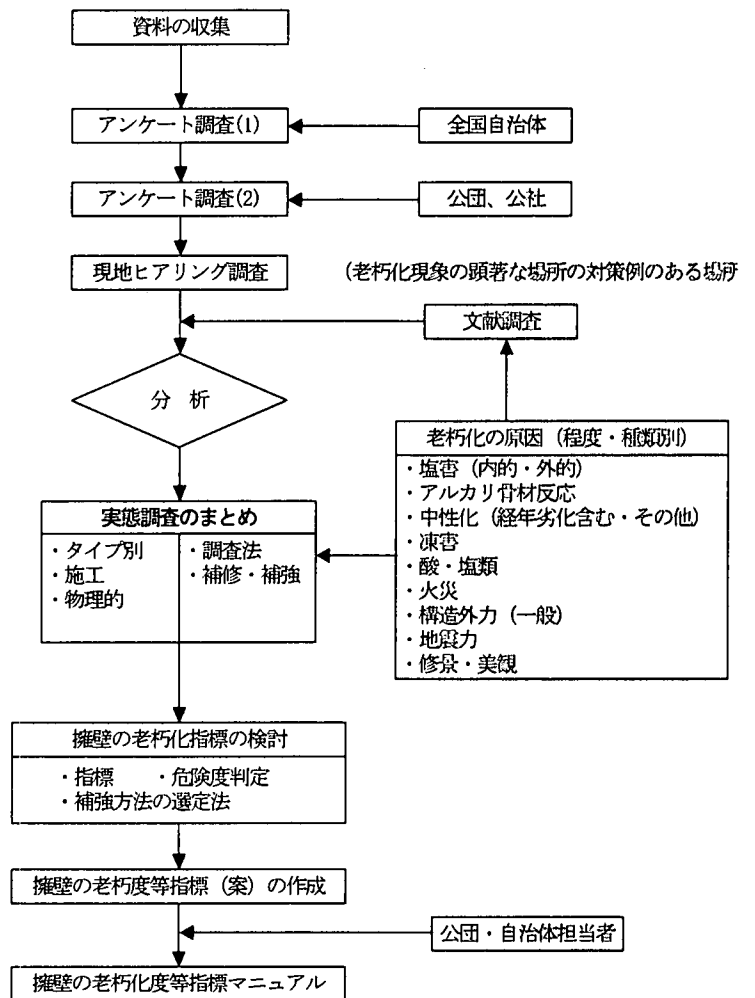


図-15 擁壁の老朽化の指標に関する調査フロー

- 4) 橋本隆雄「宅地開発における防災安全性の向上に関する提案」土木学会第24回地震工学研究発表会、平成9年7月、pp.1249~1252
- 5) 橋本隆雄「宅地擁壁危険度診断調査について」土木学会、構造物の診断に関するシンポジウム論文集(33)、平成10年7月、pp.203~210
- 6) 橋本隆雄「被災宅地危険度判定に基づく宅地擁壁の補修・補強システムの構築」第10回日本地震工学シンポジウムK-5、平成10年11月、pp.3245~3250
- 7) 橋本隆雄「宅地擁壁の耐震補強・診断技術と適用事例」土木学会、第3回耐震補強・補修技術、耐震診断に関するシンポジウム講演会論文集、平成11年7月、pp.103~110