

(14) 下水処理場における基礎杭の耐震補強設計事例

中日本建設コンサルタント(株) 正会員 ○庄村 昌明
中日本建設コンサルタント(株) 前本 尚二
中日本建設コンサルタント(株) 法月伸一郎

1. はじめに

下水道は水道、電気、ガスなどと並んでライフラインとして都市機能には欠かせない施設であり、特に、下水処理場はその根幹となる重要施設である。兵庫県南部地震以降、処理場の耐震設計では、文献[1]に基づきレベル2地震動（以下、L2地震動）を地震荷重として設定し、構造物の耐震性を確保している。だが、それ以前に建設された構造物の耐震設計では、兵庫県南部地震相当であるL2地震動は想定していないため、既設構造物の耐震診断を実施して、L2地震動に対する耐震性の評価および耐震化対策を行い、構造物の耐震性を確保しなければならない。しかしながら、耐震化対策は主として構造物本体（躯体）を対象としており、基礎杭を対象とすることは経済性や施工性の面からほとんど行われていないのが現状である。

ある都市の下水処理場であるA浄化センターは昭和55年に建設され、供用開始から約20年が経過をしている。そのため、浄化センター内の施設を対象に耐震診断を実施して、L2地震動に対する耐震性の評価を行った。当浄化センター内では地盤沈下が著しく、基礎杭の突出している施設も見られ、特に、施設S棟では突出した基礎杭の頭部にひび割れが生じていた。本報告では、ひび割れが生じていた施設S棟の基礎杭について、現行規準で要求されるL2地震動に対する耐震性を確保するために行った耐震補強設計の事例を紹介する。

2. 耐震診断調査

2.1. 施設S棟の概要

施設S棟の構造は以下の通りであり、その杭伏図および断面図を図-1、図-2に示す。

【施設S棟】

本体構造：RC構造，地上1階，
幅18m×奥行き8m×高さ6m
基礎構造：杭基礎，杭本数29本，杭長18m
PHC杭（A種），杭径φ500mm
設計水平震度：0.2（L1地震動相当）

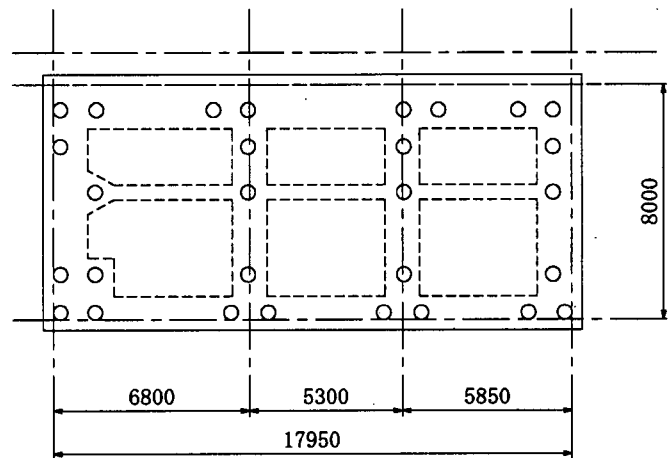


図-1 施設S棟の杭伏図

2.2. 現地調査

施設S棟周辺では50cm程度の地盤沈下が生じているため、底版下面には空洞が生じ基礎杭が突出した状態であった。また、杭頭部にひび割れ（写真-1）の生じている杭を確認した。なお、施設S棟本体の傾斜やずれは見られなかった。施設S棟付近の地盤は土質柱状図（図-2）に示すように、非常に軟弱な沖積粘土層（N値が0）が12m程度堆積している。よって、この地盤沈下は、浄化センター建設当時、敷地造成による盛土が行われ、その載荷重により軟弱粘土層が圧密沈下したものと考えられる。

キーワード：耐震補強，レベル2地震動，基礎杭，気泡モルタル，下水処理場

連絡先：名古屋市中区錦一丁目8番6号/TEL:052-232-6049/FAX:052-221-7832/E-mail:m_shoumura@nakanihon.co.jp

2. 3. 既設杭の耐震計算

当初設計では杭の突出状態を考慮していないので、現地盤の状況（突出量 50cm）における耐震性を評価するために、水平荷重に対する杭の断面力の計算を行った。計算条件は次の通りである。

(1) 地盤条件

杭頭付近のN値 $N = 0 \sim 1$

地盤の変形係数 $E = 0.778 \text{N/mm}^2$

（「地質調査報告書」より設定）

地盤沈下量（杭の突出量） $h = 50 \text{cm}$

(2) 計算モデル

杭は半無限長の弾性床上梁とし、杭頭部は剛結合とする。この時、杭頭曲げモーメント M_0 は次式で求められる。なお、杭の条件は表-1 に示す。

$$M_0 = \frac{H}{2\beta} \dots\dots\dots \text{突出なし}$$

$$M_0 = \frac{H}{2\beta} (1 + \beta h) \dots\dots\dots \text{突出あり}$$

ここに、H：水平荷重、 β ：杭の特性値

$$\beta = \sqrt[4]{k_h D / 4EI}, \quad D: \text{杭径},$$

k_h ：横方向地盤反力係数、

EI：杭の曲げ剛性

表-1 杭の条件

| | |
|-----------------|-------------------------------------|
| ヤング係数 E | $3.92 \times 10^4 \text{N/mm}^2$ |
| 断面二次モーメント I | $2.47 \times 10^9 \text{mm}^4$ |
| 横方向地盤反力係数 k_h | $1.84 \times 10^{-3} \text{N/mm}^3$ |
| 杭の特性値 β | 0.221m^{-1} |

(3) 荷重条件

杭に作用する荷重は当初設計時を想定して、設計水平震度 0.2 として算出する。杭 1 本当りに作用する荷重を表-2 に示す。

(4) 計算結果

計算より得られた杭頭部の曲げモーメントを表-3 に示す。表内の許容曲げモーメントは図-3 の杭の M-N 相関曲線から得

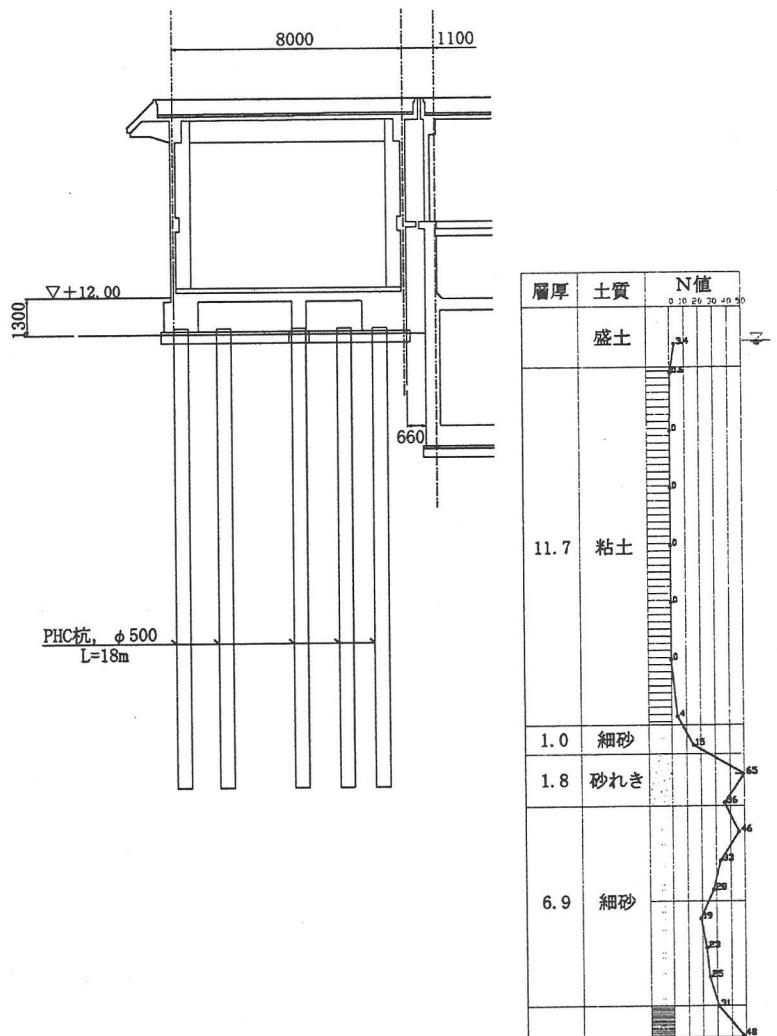


図-2 施設 S 棟の断面図および土質柱状図



写真-1 杭頭部のひび割れ

表-2 杭 1 本当りに作用する荷重

| | | | |
|------|-------|--------|------|
| 地震動 | 鉛直荷重 | 設計水平震度 | 水平荷重 |
| 当初設計 | 277kN | 0.20 | 55kN |

られる許容耐力（軸力 $N=277\text{kN}$ 時）を示している。

突出がない場合は杭頭部に生じる曲げモーメントは許容値以内となっているが、杭の突出により発生曲げモーメントが大きくなり、許容曲げモーメントを超える結果となっている。

表-3 現状における杭頭部曲げモーメント

| 突出量 | 杭頭部の曲げモーメント | 許容曲げモーメント | 判定 |
|-----------------|-------------|-----------|----|
| なし | 125kNm | 126kNm | ○ |
| $h=50\text{cm}$ | 139kNm | | × |

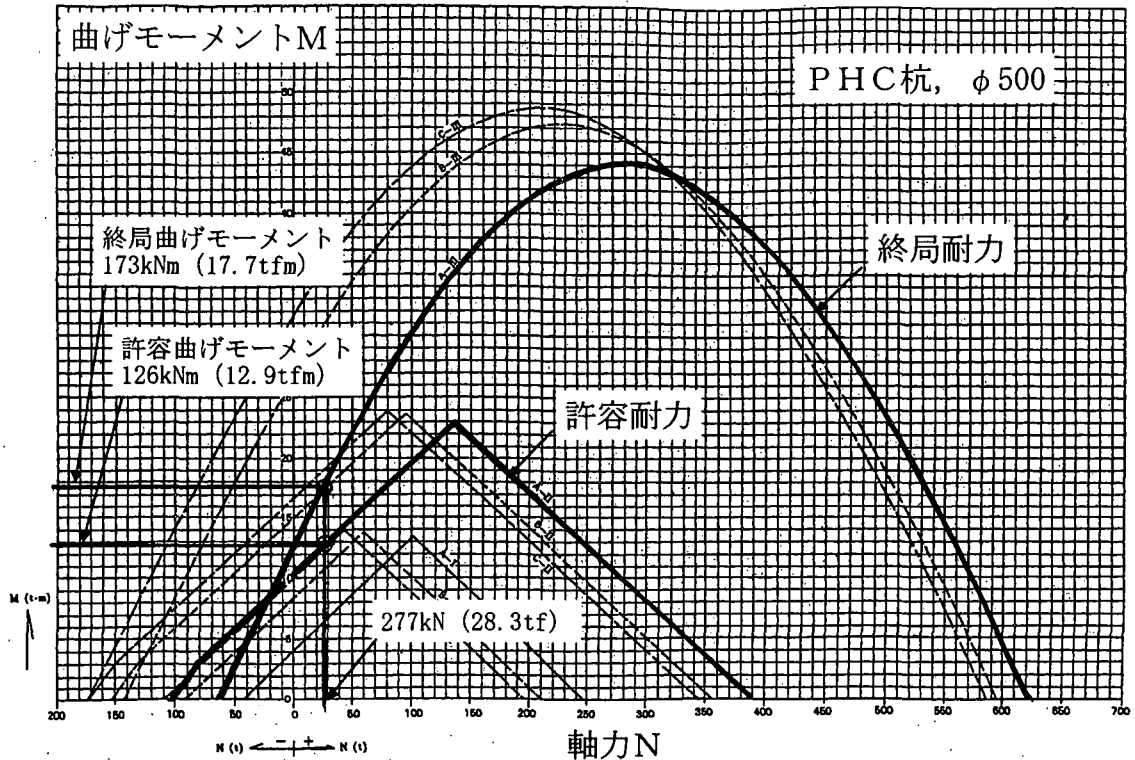


図-3 PHC杭の M-N 相関曲線

2.4. 杭頭部ひび割れの原因

一般に杭頭部に発生するひび割れの原因として、

- ①杭打撃工法による杭頭部ひび割れ
- ②地震時水平力によるひび割れ
- ③静的水平力(片土圧など)によるひび割れ

が挙げられる。今回対象とした施設S棟の杭は、杭頭部に付着した遊離石灰などの状況から、杭打設後ある程度の時間が経過してひび割れが発生したものと予想された。よって、上記の②または③となるが、対象とする構造物では片土圧のような静的水平力が作用する状況にはならないことから、杭頭部のひび割れは②地震時水平力によるひび割れと考えられる。

当浄化センターでは過去の供用期間中に震度4程度の地震動を受けている。震度4は地表加速度で25～80gal程度と当初設計荷重よりも小さい荷重であるが、次の要因と条件が重なって、杭頭部にひび割れが発生したと推測された。

- ・軟弱地盤上であるため地震動が増幅し、震度4以上の大きさの地震動が作用したこと
- ・杭が突出状態であったこと
- ・杭頭部のN値(横方向地盤反力係数)が小さいこと

2. 5. 現状における耐震性評価

施設S棟基礎杭の現状における耐震性評価は以下の通りとなる。

- ・杭頭部にひび割れが発生している杭は、本来の耐力を有していない。
- ・突出により、当初設計時に設定している地震力に対しては耐力が確保されていない。
(当然、L2地震動に対しても耐震性が確保されていない。)

上記より、施設S棟の基礎杭の耐震性は現行規準を満足するように補強が必要となった。

3. 補強方法の検討

3. 1. 補強概要

杭の耐震補強は施設S棟の耐震性を確保するために行うものであり、L2地震動に対しても耐震性は確保されなければならない。杭の補強方法として、「既設杭を補強する方法」、「増し杭により水平耐力を上げる方法」が考えられるが、

- ・杭頭部が地盤面付近であるので、底版下の掘削が十分可能であり、掘削面積もそれ程広くないこと
- ・杭頭部にひび割れが入っており、その補強が必要であること

から、「既設杭を補強する方法」とした。その施工順序は次のようになる。

- ①底版下面の掘削 …………… 杭の補強作業を行うため、施設S棟の底版下面を掘削する。
- ②基礎杭の補強 …………… 基礎杭（杭頭部）の補強を行う。
- ③掘削部分の埋戻し …………… 掘削部分を埋戻す。

3. 2. 埋戻し材料

今回対象とする掘削部分の埋戻しは杭頭部まで必要となるが、作業空間が狭く、通常の土砂による埋戻し・締固めは不可能であるため、流動性のある材料での充填・固化による埋戻し工法を用いる必要があった。流動性のある埋戻し材料を用いる工法として、以下の2工法の比較を行った。

- ・気泡モルタル充填工法
- ・流動化処理工法（発生土使用）

両者の比較を表-4に示す。掘削部分の埋戻し材料は、施工実績、経済性、埋戻し材の品質管理の容易性などの点から気泡モルタルを採用した。

表-4 埋戻し材料別工法の比較

| 工 法 | 気泡モルタル充填工法 | 流動化処理工法 |
|------|---|---|
| 概 要 | 起泡剤を所定倍率に希釈して圧縮空気と同時に発砲ノズルに吹き込み気泡を発生させ、セメントスラリーと混合して製造した流動性の高い気泡モルタルを充填する。 | 現場発生土にセメント系固化材と比較的多量の水を加え、高速で混合攪拌を行うことにより、流動性の高いスラリー状の処理土を作成する工法 |
| 特 徴 | 使用材料がセメント・細砂・水・気泡のため、品質管理が容易である。 使用材料の設定を変更することにより単位体積重量をや圧縮強度を変更することができる。 セメント系無機質材料のため良好な耐久性を有している。 | 建設工事で発生する全ての土を利用可能(主に粘性土) 使用目的に応じて多様な処理土配合が可能 床下充填工事の実績はあるが、エアモルタルに比べるとシェアが小さい。 |
| 経済性 | 1.0 | 1.4 |
| 総合評価 | ◎ | △ |

3. 3. 杭頭部の補強

ひび割れが生じている杭の曲げ耐力およびせん断耐力は期待できないことから、既設杭本体の耐力は評価せず、補強部分で耐力を確保するように断面性能を検討する。杭の補強に際しては、

- ・杭頭部を完全に固定できること
- ・杭の補強部で要求される耐力（既設杭と同等の耐力）が確保できること
- ・狭い空間内で施工可能なこと

が条件として挙げられる。この場合の施工方法として、以下の2工法が考えられる。

- ・鋼管巻立て工法
- ・コンクリート巻立て工法

両者の比較表を表-5に示す。杭頭部の補強工法は、施工性、経済性を考慮して、コンクリート巻立て工法を採用した。

表-5 杭頭部補強工法の比較

| 補強工法 | 鋼管巻立て工法 | コンクリート巻立て工法 |
|------|--|--|
| 概略図 | | |
| 補強材料 | 鋼管：φ550mm（厚さ t=9mm） アンカーボルト：M20-8本 | コンクリート：巻立て厚 200mm 主鉄筋：D19-8本，帯鉄筋：D13@150 |
| 作業概要 | <ol style="list-style-type: none"> 1. 杭頭部分の掘削 2. 捨てコンの撤去 3. 杭のクラック部補修 4. 樹脂アンカー用穴を削孔し、アンカーを設置 5. 分割された鋼管を取付け、溶接して一体化 6. コンクリート杭と鋼管の隙間に樹脂モルタルを注入 7. 気泡モルタル充填 | <ol style="list-style-type: none"> 1. 杭頭部分の掘削 2. 捨てコンの撤去 3. 杭のクラック部補修と杭表面の目荒し 4. 樹脂アンカー用穴を削孔し、アンカー（主筋）を差込み、帯筋を設置 5. 型枠を設置 6. コンクリート打設 7. 型枠を撤去 8. 気泡モルタル充填 |
| コメント | ・鋼管は2分割した場合でも90kg/個の重量があり、人力による運搬・取り付けは困難である。 | ・コンクリート打設の締固めが困難であるため、締固め不用の材料（高流動性のコンクリート等）を使用しなければならない。 |
| 経済性 | 1.4 | 1.0 |
| 総合評価 | △ | ○ |

3. 4. 施設S棟基礎杭の補強

杭に発生する応力は杭頭部分の地盤剛性によって大きく変化し、杭頭部分の地盤剛性が大きくなると杭に発生する応力は小さくなる。杭頭部の埋戻しに用いる気泡モルタルは、現地盤に比べてかなり大きな剛性（地盤の変形係数で現地盤の約100倍）を有しており、気泡モルタルの充填による杭頭部地盤剛性の向上効果を考慮した杭の設計を行うと、杭頭部に発生する応力をかなり低減することができる。したがって、杭の補強検討は杭頭部の気泡モルタル充填区間の剛性を適切に評価して、地震動に対する杭耐力を評価する必要がある。

施設S棟基礎杭の補強概要図を図-4に示す。底版下面を掘削後、各杭の杭頭部をコンクリート巻立て補強を行い、その後、底版下面の空間に気泡モルタルを充填する。掘削深さは気泡モルタルを充填する範囲となるため、杭の曲げモーメントが低減に効果のある範囲で、かつ掘削や杭の補強など施工上必要な高さとし、掘削深さ1.5mとした。

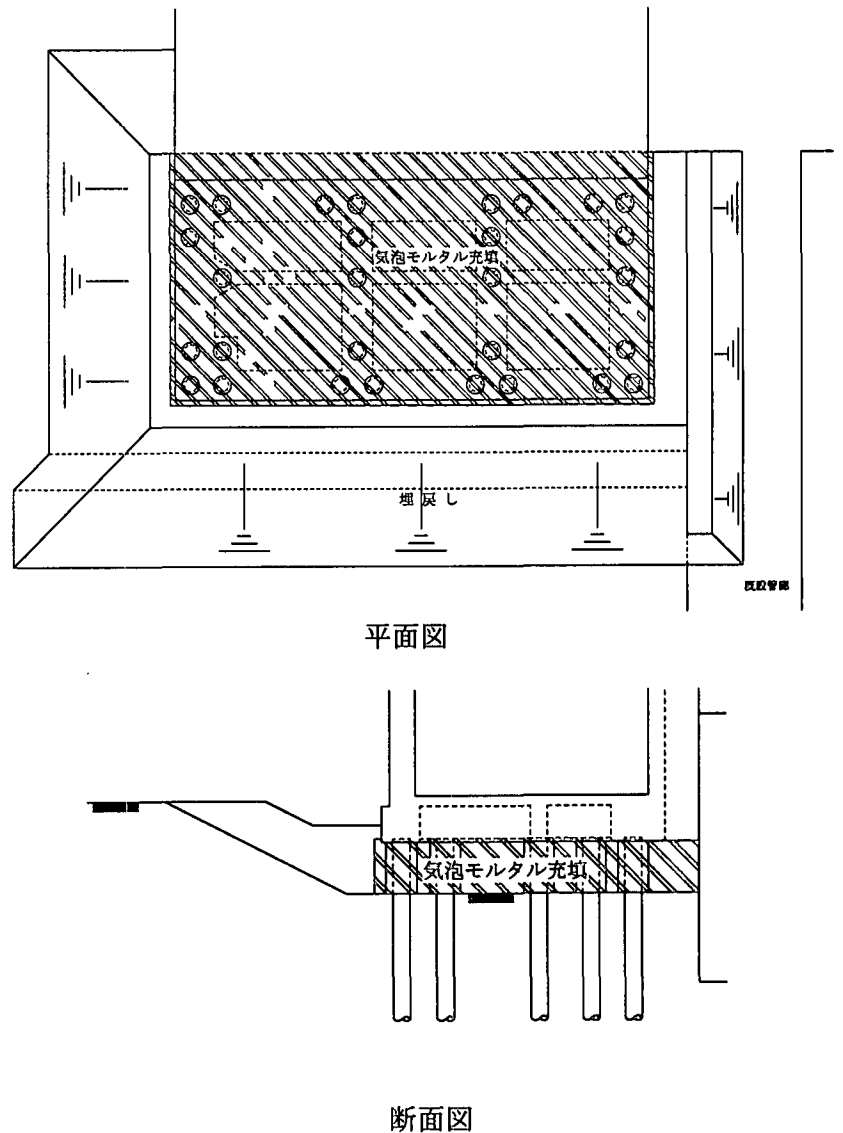


図-4 補強概要図

4. 補強した基礎杭の耐震性評価

4. 1. 耐震設計

補強する基礎杭の耐震設計は文献[1]によるものとし、L1, L2それぞれの地震動に対して照査を行う。この区分は表-6に示す。

4. 2. 補強後の耐震計算

補強後の耐震計算は、気泡モルタル充填区間の剛性を適切に評価して、地震動に対する杭の断面力を計算する。その計算条件を以下に示す。

(1) 地盤条件

【気泡モルタル充填区間（杭頭部1.5m）】

一軸圧縮強度

$$q_u = 0.49 \text{ N/mm}^2 \text{ (5kgf/cm}^2\text{)}$$

変形係数（変形係数は図-5より設定）

$$E = 154 \times q_u = 75.5 \text{ N/mm}^2 \text{ (770kgf/cm}^2\text{)}$$

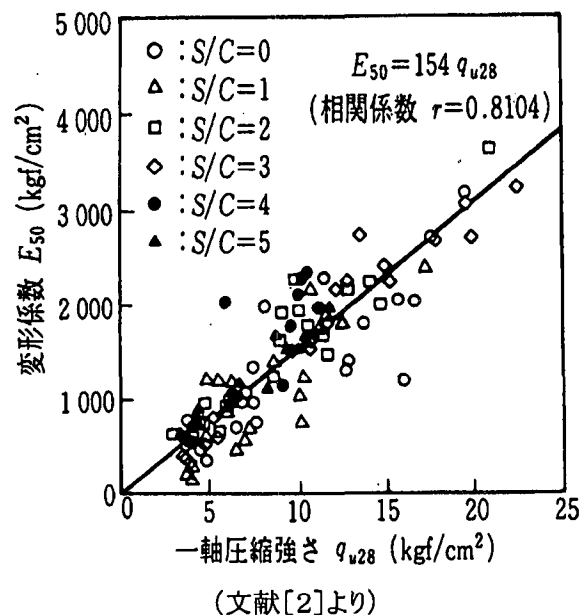


図-5 気泡モルタルの一軸圧縮強さと変形係数

【現地盤区間】

変形係数 $E = 0.778 \text{N/mm}^2$ (7.83kgf/cm²)

(2) 補強部 (コンクリート巻立て部)

ヤング係数 $E = 2.30 \times 10^4 \text{N/mm}^2$

断面二次モーメント $I = 2.91 \times 10^{10} \text{mm}^4$

断面積 $A = 0.4398 \text{m}^2$

(3) 計算モデル

杭の計算モデルは、図-6に示すように、杭頭付近の気泡モルタル充填を考慮するため、杭を弾性床上の梁としてモデル化し、気泡モルタル部、および現地盤部それぞれの地盤剛性を考慮したバネで支持されている。この時の各材料の変形係数およびそれらの比率は表-7のようになる。

(4) 荷重条件

施設S棟の杭1本当りに作用する鉛直荷重、L1、L2地震動時の設計水平震度および水平荷重は表-8の通りである。

(5) 計算結果

計算より得られた杭頭部の曲げモーメントを表-9に示す。ここで、コンクリート巻立て補強部は既設杭の耐力以上を確保しているが、比較のため既製杭の許容値(図-3参照)を掲載している。この結果より、気泡モルタルの地盤剛性が改善されたことにより、杭頭に発生する曲げモーメントは節2.3.で計算した値よりも著しく低下し、L1地震動については許容値の38%、L2地震動については許容値の67%となっている。

L2地震動において杭に作用する曲げモーメントの分布を図-7に示す。比較のため、「杭頭部を現地盤のままの状態」とした場合の分布も示す。曲げモーメント分布は現地盤のままの状態では、杭頭の曲げモーメントは274kNmとなり、杭の深さ11m程度まで曲げモーメントが発生している。しかしながら、気泡モルタルによる埋戻しを行った場合、気泡モルタル部1.5mの範囲内のみで杭の曲げモーメントが発生し、杭頭部の曲げモーメントは116kNmと現地盤のままの場合の約4割に低下している。

表-6 耐震設計区分

| 地震動 | 設計法 | 杭の耐力 |
|-----|----------|------|
| L1 | 許容応力度設計法 | 許容耐力 |
| L2 | 限界状態設計法 | 終局耐力 |

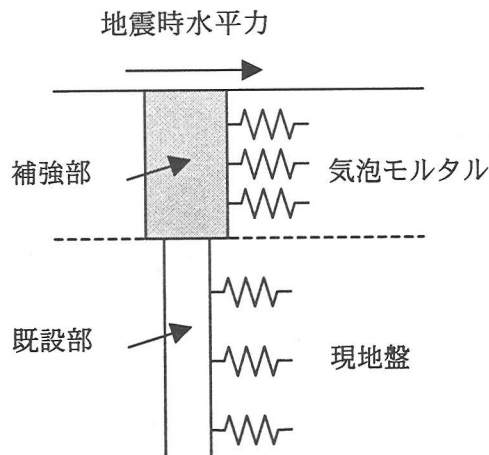


図-6 杭の計算モデル

表-7 各材料の変形係数

| 材料 | 変形係数 (N/mm ²) | 比率 1 | 比率 2 |
|--------|---------------------------|--------|--------|
| コンクリート | 2.30×10^4 | 29,563 | 313 |
| 杭 | 3.92×10^4 | 50,386 | 533 |
| 気泡モルタル | 73.5 | 964 | 1 |
| 現地盤 | 0.778 | 1 | 0.0106 |

表-8 杭1本当りに作用する荷重

| 地震動 | 鉛直荷重 | 設計水平震度 | 水平荷重 |
|-----|-------|--------|-------|
| L1 | 277kN | 0.22 | 61kN |
| L2 | 277kN | 0.60 | 166kN |

表-9 補強後の杭頭部曲げモーメント

| 地震動 | 杭頭部曲げモーメント | 許容値 (既製杭) |
|-----|------------|-----------|
| L1 | 48kNm | 126kNm |
| L2 | 116kNm | 173kNm |

4. 3. 補強後の耐震性評価

気泡モルタルの埋戻しによる補強は、杭頭部に発生する曲げモーメントを低減することができ、耐震性向上にかなり有効である。今回の補強により、L2地震動に対する杭の耐震性を確保することができた。

5. あとがき

今回の基礎杭補強の特徴は、埋戻し材料として気泡モルタルを用いたことにより、杭の耐震性向上を兼ねている点である。本補強方法は、既設杭の補強だけでなく、新規設計において杭頭部が軟弱地盤中にある場合、杭頭部の地盤を改良することにより杭に発生する曲げモーメントを低減させることが可能となる。ただし、対象施設の規模があまり大きくなく、施設の根入れも少ないことから、施工性・経済性に比較的恵まれた条件下の補強設計の事例であった。

今後、既存の下水道施設を長期間有効に活用していかなければならない状況下で、未だL2地震動に対する補強が進められていない施設は多く残っている。それら施設の補強設計の機会があれば、その条件に適合した補強方法の検討し、施工性・経済性に優れた補強方法を提案していきたいと考えている。

【参考文献】

- [1] 日本下水道協会：下水道施設の耐震対策指針と解説－1997年版－，1997
- [2] 横田，三嶋：気泡混合軽量土を用いた人工軽量地盤，土と基礎，Vol.44，No.5，pp.5～8，1996

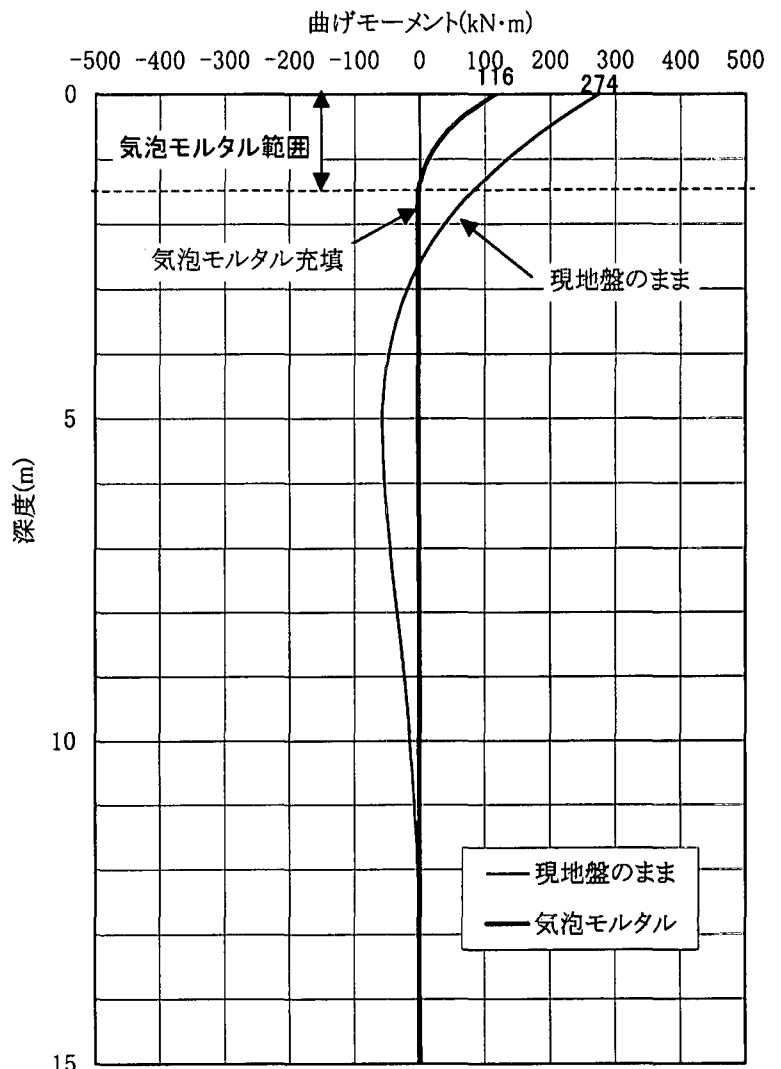


図-7 補強時の杭の曲げモーメント分布