

## (15) 既設ケーソン岸壁背後地盤の液状化対策

五洋建設株式会社 正会員 宮本 健児  
独立行政法人港湾空港技術研究所 正会員 山崎 浩之  
国土交通省九州地方整備局 藤岡 正則  
五洋建設株式会社 正会員 林 規夫

### 1. はじめに

志布志港(若浜地区)岸壁(-12m)は、鹿児島県東部に位置する志布志港で最大水深を持つケーソン式の公共岸壁である(図-1)。近年の耐震設計基準の強化により、本施設についても耐震性の強化が求められたが、本岸壁の船舶占有率は65%と高いため、荷役作業を停止して従来工法によって岸壁の耐震補強を行うことは困難であった。このため、既存のケーソン岸壁を供用しながら地盤改良を行う必要が生じ、溶液型で高い耐久性を有する薬液を岸壁の背後地盤に注入して、地震時の液状化による被害を低減する『浸透固化処理工法』の適用が検討された。

しかしながら、本岸壁の前面海域では潮位差が2.5m程度あるため、ケーソン背後地盤の残留水位は大きく変動し、常時、地下水の流れがあることが想定された。また、ケーソン背後地盤の数カ所まで波浪

による吸出しが原因と見られる地盤の陥没が生じていた。これらのことから、薬液注入によりケーソンの背後地盤を改良した場合の均一な改良土の造成と吸出しにも耐える改良強度の設定が課題となった。

これらの二つの課題を解決するために、波浪による吸出し防止を対象にした改良土の耐久性実験と、潮位の影響による残留水位の変動を考慮した施工法を用いた現地実証実験を実施した。本論文は、浸透固化処理工法の概要と上記実験結果をとりまとめたものである。

### 2. 浸透固化処理工法の概要

#### 2.1 工法の概要-従来の注入工法との比較

浸透固化処理工法<sup>1)</sup>は、浸透性の良い溶液型の固化薬液を地盤内に浸透注入させて、地盤内の間隙水をゼリー状の物質と置換させ地盤強度を増加させる薬液注入工法の一つである。しかしながら、液状化対策を目的としているため、従来の薬液注入工法とは施工仕様や施工コストが大幅に異なっている。従来の薬液注入工法は、比較的高強度・局所的・仮設的な使用であるのに対して、液状化対策を目的とした場合、必要とする強度は液状化しない程度の低強度でよい反面、高い耐久性と広範囲な施工が必要となる。また、薬液注入工法は地盤改良工法の中でも施工単価が比較的高いため、広範囲な施工になると、莫大な工事費になってしまう。このため、浸透固化処理工法では、液状化対策という視点に立ち、目標強度を液状化防止が可能な程度に設定し、削孔間隔を従来工法の2~4倍程度に大きくすることによりコストダウンを行っている。これにより、従来の薬液注入工法に比べて50%程度の施工単価を実現している。

キーワード：耐震補強、液状化対策、吸出し防止、薬液注入、飽和砂地盤

連絡先(〒329-2746 栃木県那須郡西那須野町四区町 1534-1 五洋建設株式会社

TEL 0287-39-2116 FAX 0287-39-2132 Email: Kennji.Miyamoto@mail.penta-ocean.co.jp)

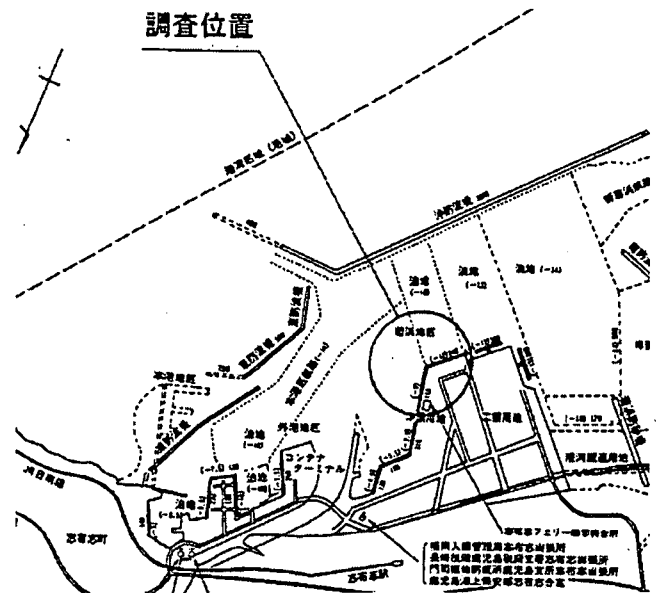


図-1 施工位置

## 2.2 使用薬液の特徴

本工法で使用する薬液（特殊シリカ）は、電気浸透膜などを用いて水ガラスから劣化の原因となる  $\text{Na}^+$  イオンを取り除いた溶液型の恒久薬液である。図-2 に従来の薬液との耐久性の比較を示す。これは、改良土の強度劣化の原因である固結体からの  $\text{SiO}_2$  の溶脱率を示した図である。なお、図中の特殊シリカ以外のデータは参考文献<sup>2)</sup>からの抜粋である。図からも明らかであるように、従来の薬液では数 10%以上の溶脱率があるのに対し、特殊シリカでは数%にとどまっている。このことから、特殊シリカによる固化処理土が長期耐久性を有していることがわかる。

## 2.3 固化処理土の特性

図-3 に未改良土と改良土の繰返し三軸試験の結果<sup>1),3)</sup>を示す。図から、未改良土では過剰間隙水圧が徐々に蓄積され、過剰間隙水圧比が 1.0 に達したところで急激に大きなひずみが発生し液状化している。一方、改良土では過剰間隙水圧比は多少蓄積されるが、途中で蓄積は止まり 1.0 に達していない。また、ひずみについても急激には発生せず未改良土と大きく異なっている。この改良土の一軸圧縮強さは  $80\text{kN/m}^2$  程度であるが、液状化を生じない材料に変化している。

## 2.4 施工方法

浸透固化処理工法の施工方法は、一般的な薬液注入工法とほぼ同じである。施工手順を図-4 に示す。

### ①削孔

削孔はドリリングマシンにより行う。注入管の建込みに必要な削孔径は 100mm 程度である。

### ②注入管の建て込み

注入管は二重管ダブルパッカー方式の特殊注入装置を用いる。注入深度位置上下の外周に布パッカーを有する点が通常の注入管と異なる。図-5 に注入管とダブルパッカーの施工手順を示す。薬液の注入に先立ち布パッカーにセメントベントナイトを注入することにより、地山と注入管を密着させる。

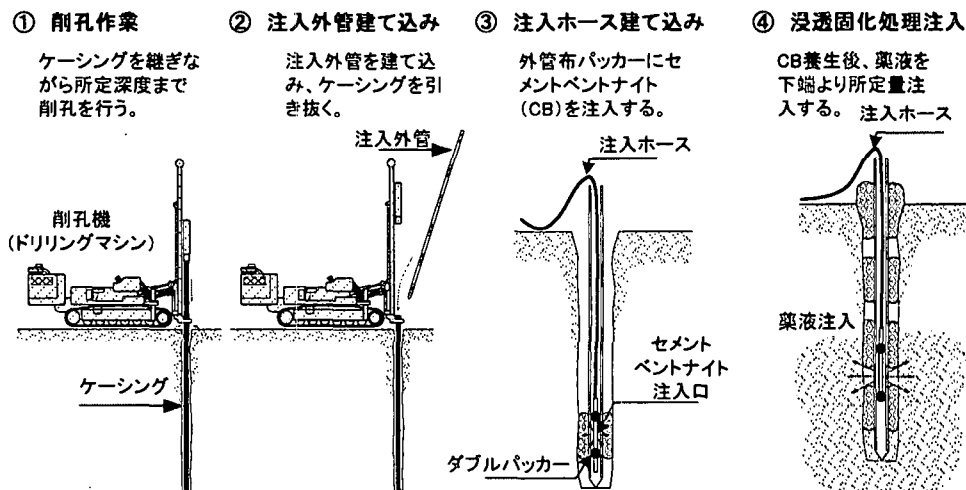


図-4 施工方法

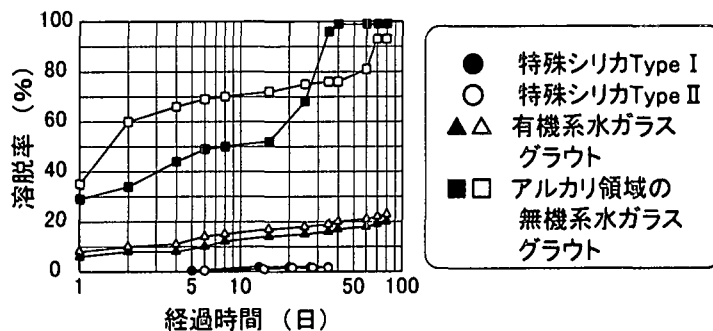


図-2 水ガラス系薬液のサンドゲルからの  $\text{SiO}_2$  溶脱率

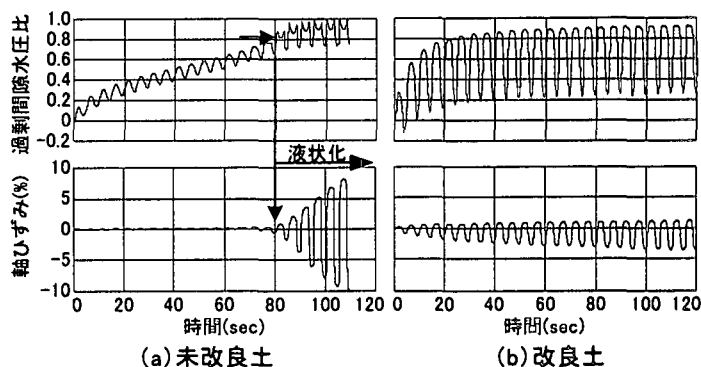


図-3 繰返し三軸試験結果

### ③薬液の注入

薬液の注入は、上記の注入管内に注入パッカーを挿入し、所定の注入深度において注入パッカー上下のダブルパッカーを膨張させた後、薬液を注入する（図-5）。なお、注入時には、注入圧力と注入速度はコンピュータによって1秒毎に制御される。このため、注入圧力が一定値を越えると注入速度が減少し、過大注入圧力が構造物に有害な影響を与えないようなフィードバックシステムが導入されている。

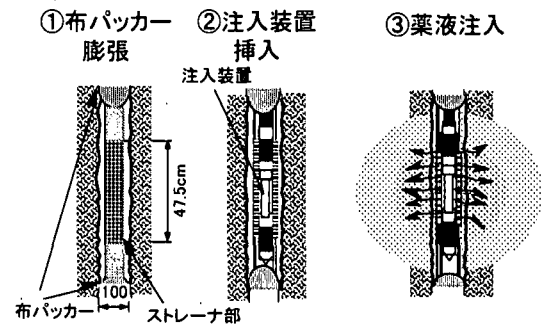


図-5 ダブルパッカー施工方法

### 3. 検討内容

志布志港（若浜地区）岸壁（-12m）の標準断面図を図-6に示す。同岸壁は、ケーソン構造であり、ケーソン直下の基礎捨て石には5～100kgの雑石が、裏込め石には、無規格の雑石が使用されている。裏埋土には現地のレキ混じりしらすが用いられているため、裏埋土と裏込め石の間には、吸出し防止のため防砂シート（帆布）が設置されている。

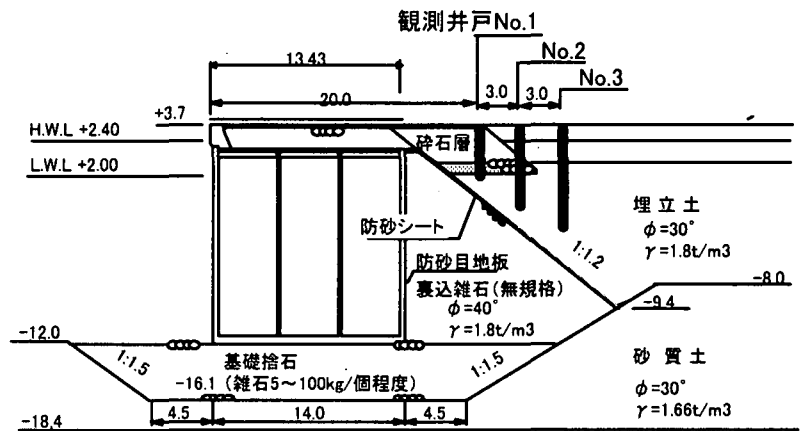


図-6 標準断面図及び観測井戸設置位置

液状化対策を施した対策案を図-7に示す。対策案は、液状化が予想される所定の範囲の裏埋土に耐久性の高い溶液型の薬液である特殊シリカを浸透注入することにより低強度の固結体を形成し液状化被害を防止するものである。

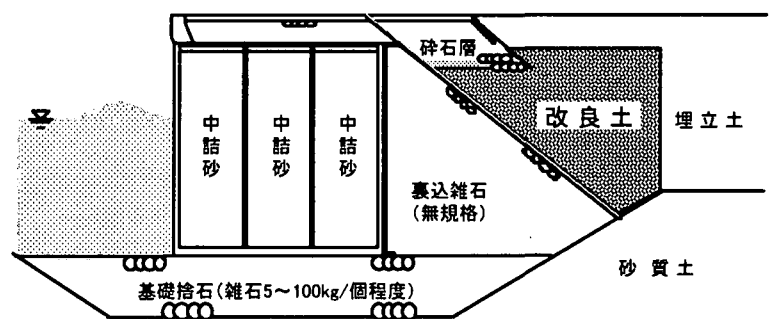


図-7 液状化対策案

潮位による背後地盤の残留水位への影響を調べるために、図-6に示す観測井戸（No. 1～3）を設置し、岸壁前面からの距離と残留水位の経時変化を調べた。

計測結果を図-8に示す。同図は平成12年7月18日の残留水位観測結果であり、海面と岸壁背後地盤の残留水位の経時変化を示している。図中の折線より、ケーソン背後地盤の残留水位は前面の水位変動と連動して同じサイクルで変化し、ケーソンに近い点ほど潮位変動の影響を受けていることが分かる。潮位の変動によって裏埋土内は常時、地下水の移動が生じており、浸透固化処理工法による薬液注入工を行った場合、地盤内の地下水流速により改良形状が影響を受けることが想定された。

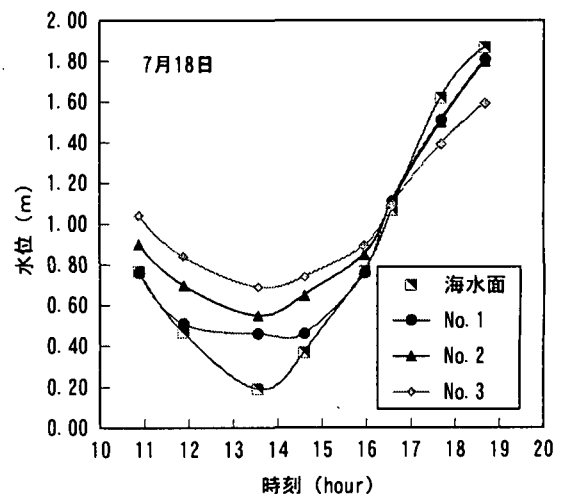


図-8 潮位と残留水位の観測結果

また、本岸壁ではケーソン背後の舗装版の直下、数力所で吸出しによる地盤の陥没が確認されている。このため、防砂シートには数力所の孔が穿たれており、その近辺では

その他の領域に比べ大きな流速が生じていることが予想された。本工法のようにゲルタイムの長い薬液を用いて大きな改良体を作成する場合には不利と考えられる。

これらの条件で施工を行うに当たり、以下の課題点の検討が必要になった。

- (1) 液状化対策と吸出し防止対策に必要な改良強度の設定
- (2) 残留水位の変動に対する施工性の検討
- (3) 防砂シートの孔に対する対策
- (4) しらすに対する均一な施工性の検討

上記の(1)に関しては室内実験により改良強度の確認を行い、(2)～(4)に関しては施工法の改良を行い、現地における実証実験により確認を行った。

#### 4. 改良強度の設定に関する室内実験

本工事の目的はケーソン背後地盤の液状化対策である。浸透固化処理工法による改良土の液状化強度は一軸圧縮強さと比例関係が認められるため、施工位置における必要な液状化強度から原位置で必要な一軸圧縮強さ（以下、目標改良強度と称す）を設定することが可能である<sup>4)</sup>。本工事では、施工位置における設計せん断応力比 ( $L_{max}=0.281$ ) から、目標改良強度は  $63 \text{ kN/m}^2$  と設定された。

しかしながら、施工位置では数カ所の吸出しによる陥没が生じていることから、吸出しに対する安全性の検討が必要となった。吸出し現象については、山崎らは室内実験を行い、そのメカニズムについて検討を行っている<sup>5)</sup>。この実験では吸出し現象のメカニズムを以下のように説明している。

- ①ケーソン前面の波圧が基礎捨石及び裏込雑石を伝わって、防砂シートに繰り返し作用する（図-9）。
- ②伝搬した波圧により、裏埋土が液状化することにより、軟化する。
- ③防砂シートに穿たれた微少な孔から軟化した砂が引汐時の浸透圧力により裏込雑石へ流出する。

この吸出し現象に抗する充分な改良強度を確認するために、山崎らと同様な実験装置を用いて、改良強度と吸出し現象に関する室内実験を行った。実験装置の概要を図-10 に、実験の諸元を表-1 に示す。実験装置は、図に示す防砂シート的一部分を切り出して耐圧アクリル円筒内に再現したものである。1辺 4mm の四角孔をあけた防砂シートを挟んでその上下に現地の砂による供試体とレキ材を設置し、砂には現地の浸透力に相当する圧力を、レキ

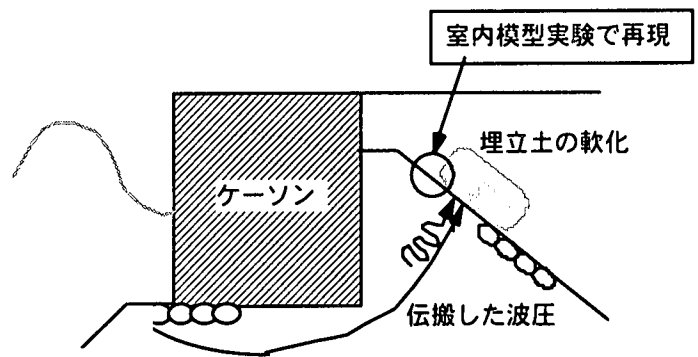


図-9 吸出しのメカニズム

表-1 実験諸元

諸元	仕様
設計波 ( $H_{max}$ )	$H=2.1\text{m}$ , $T=10\text{s}$
作用波圧	$u_a=20\text{kN/m}^2$
浸透力	$F=28.8\text{kN/m}^2$
作用波数	8,640
作用時間	24時間
改良強度 ( $q_u$ )	未改良、33、45、62 $\text{kN/m}^2$

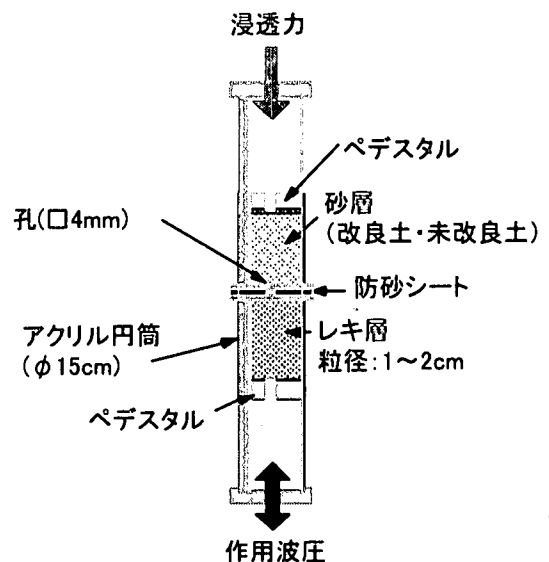


図-10 実験装置概要

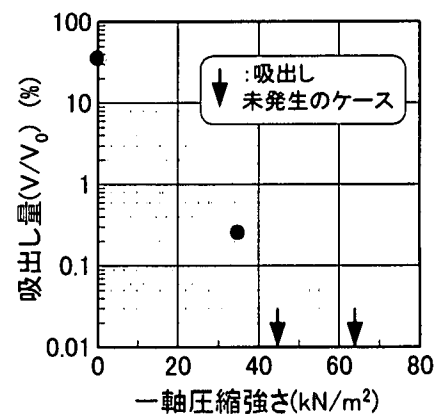


図-11 一軸圧縮強さと吸出し量の関係

材側には施工位置の最大波高( $H_{max}$ )に相当する波圧を 24 時間作用させた。実験終了後にレキ材に流れ込んだ砂の重量を測定した。

実験の結果得られた改良土の強度と吸出された土量の関係を図-11 に示す。図中の吸出し量の  $V_0$  は初期供試体砂の重量であり、 $V$  はレキ層に吸出された砂の重量である。同図において  $q_u=45, 62\text{kN/m}^2$  のケースでは砂がレキ層に流れ込まなかったため、グラフ上のプロットは矢印で示している。また、未改良土はここでは一軸圧縮強さ 0 としてプロットしている。同図より、未改良の場合、一日で供試体重量の 30%以上がレキ層に流れ込んでいるが、改良土では吸出された砂の量は激減しており、 $q_u=45\text{kN/m}^2$  以上のケースでは供試体に変化が生じていないことが分かる。この結果から、施工位置では  $q_u=45\text{kN/m}^2$  以上の強度があれば波圧による吸出しの影響を受けないことが分かる。

液状化防止のために必要な改良強度が  $q_u=63\text{kN/m}^2$  であるため、原位置においてこの強度が確保されれば、吸出し現象は生じないと考え、改良地盤の目標強度を  $q_u=63\text{kN/m}^2$  と設定した。

## 5. 実証実験

### 5.1 実験概要

現地での液状化対策を行うにあたり、前述のような課題点 (1) ~ (4) があったので、原位置において実証実験を実施した。(2) 残留水位の変動及び (3) 防砂シートの孔の対策については、懸濁型瞬結性グラウトを防砂シートに沿って斜めに注入する「予備注入」で対応することにした。予備注入により破損部の地盤を改良した後、裏埋土に浸透固化処理工法を行うこととした。

図-12 及び図-13 に施工平面図及び断面図を示す。図に示すように予備注入は防砂シートに沿って 1m の注入間隔で行い(写真-1)、浸透固化処理注入は 2 種類

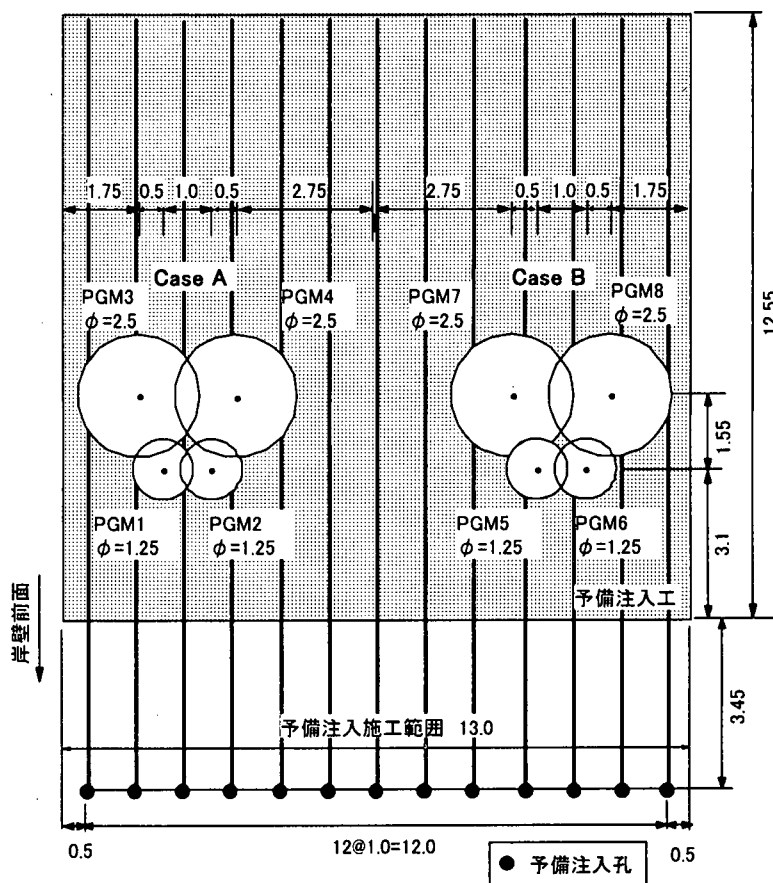


図-12 施工平面図

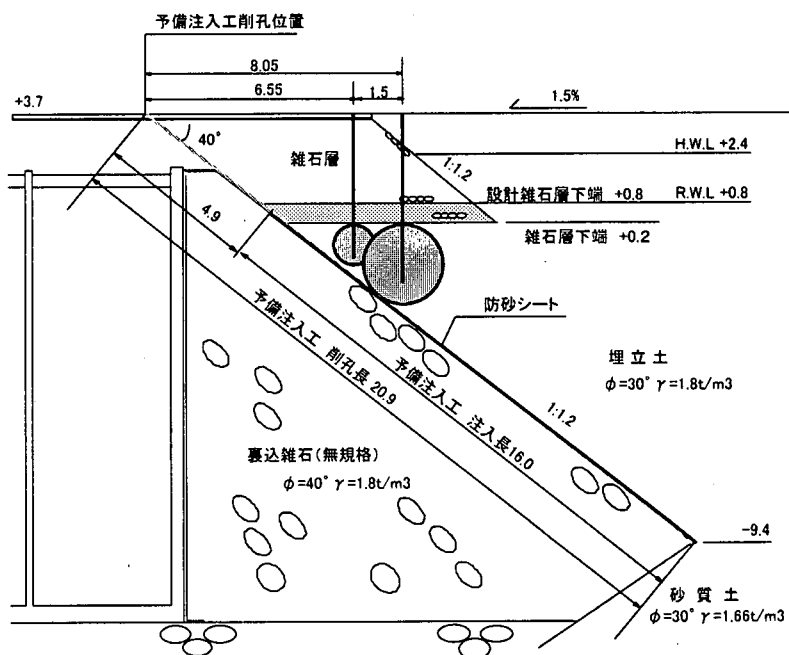


図-13 施工断面図

表-2 実験ケース

実験ケース	改良体No.	改良径 (m)	注入時期
Case.A	PGM1	1.25	満潮時
	PGM2	1.25	
	PGM3	2.5	
	PGM4	2.5	
Case.B	PGM5	1.25	残留水位変動時
	PGM6	1.25	
	PGM7	2.5	
	PGM8	2.5	

の異なる径 (1.25m, 2.50m) での注入を施工時間を変えて行った(写真-2)。表-2に実験ケース一覧を示す。課題(2)の残留水位変動の影響を見るために Case. A は満潮時(潮止まり)の水位変動が小さい時間帯に注入を行い、Case. B は上げ潮時、下げ潮時の水位変動の大きい時間帯に注入を行った。



写真-1 予備注入状況

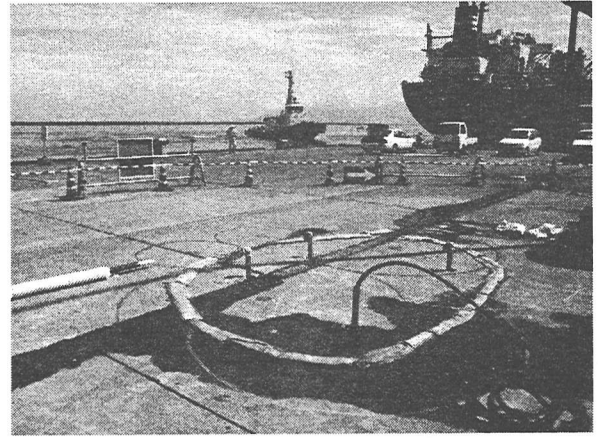


写真-2 浸透固化処理注入

## 5.2 事後調査

改良効果を確認するために図-14に示す位置でトリプルチューブサンプラーによる試料の採取を行い、一軸圧縮試験を行った。

表-3に一軸圧縮試験結果一覧を示す。表中に記述の無い改良径1.25mの試料の採取は、裏埋土が吸出しの影響を受けており、採取深度に上部雑石層が入り込んでいたため、試料の採取が不可能であった。そのため、改良効果の確認は改良径2.5mの試料についてのみ行った。

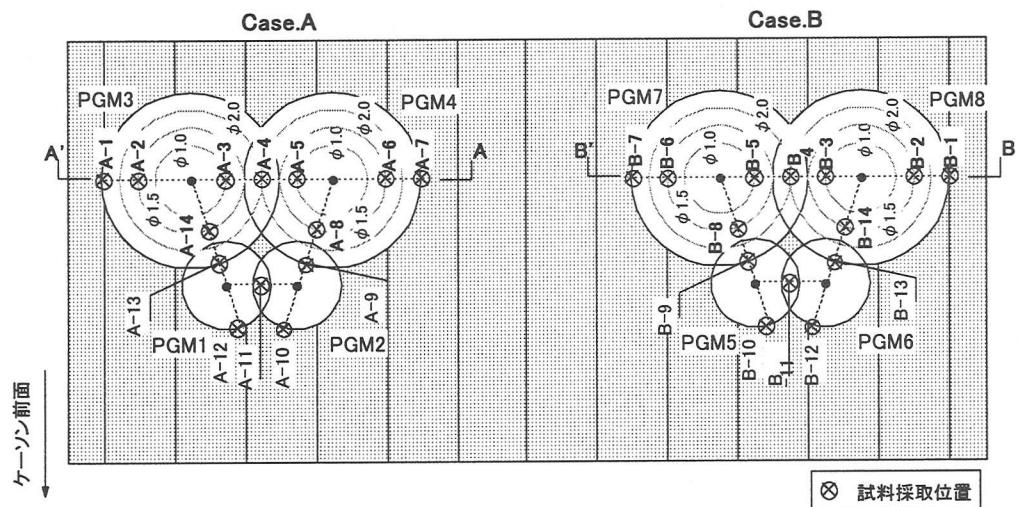


図-14 試料採取位置

表-3 一軸圧縮試験結果一覧

距離 (m)	調査目的	Case.A					Case.B				
		孔名	改良体	採取深度 (m)	平均一軸圧縮 強さ(kN/m <sup>2</sup> )	孔平均 (kN/m <sup>2</sup> )	孔名	改良体	採取深度 (m)	平均一軸圧縮 強さ(kN/m <sup>2</sup> )	孔平均 (kN/m <sup>2</sup> )
1.25	範囲確認	A-1	PGM3	-0.10~-1.25	43.3	33.4	B-1	PGM8	-0.30~-1.45	30.8	25.5
				-1.25~-2.40	23.5				-1.45~-2.60	20.2	
0.75		A-2	PGM3	-0.10~-1.15	77.0	67.7	B-2	PGM8	-0.30~-1.45	87.3	74.0
				-1.25~-2.40	58.4				-1.45~-2.60	60.7	
0.50		A-3	PGM3	-0.10~-1.25	122.8	93.7	B-3	PGM8	-0.20~-1.35	97.4	87.8
				-1.25~-2.40	64.6				-1.55~-2.70	78.2	
1.00	強度確認	A-4	PGM3,4	-0.20~1.10	102.4	73.8	B-4	PGM7,8	-0.25~1.40	91.4	91.4
				-1.10~2.10	45.2				-1.40~-2.55	-	
0.50		A-5	PGM4	-0.20~-1.20	213.9	151.9	B-5	PGM7	-0.10~-1.30	76.2	70.8
				-1.20~-2.10	90.0				-1.30~-2.50	65.3	
0.75		A-6	PGM4	-0.05~-1.05	104.8	101.2	B-6	PGM7	-0.10~-1.25	58.9	58.9
				-1.05~-2.05	97.5				-1.25~-2.40	-	
1.25	範囲確認	A-7	PGM4	-0.10~-1.20	74.5	74.5	B-7	PGM7	-0.20~-1.20	35.8	28.8
				-1.20~-2.20	-				-1.20~-2.20	21.7	
0.75	強度確認	A-8	PGM3	-0.25~-1.25	116.2	86.7	B-8	PGM8	-0.10~-1.30	-	40.3
				-1.25~-1.75	57.2				-1.30~-2.25	40.3	
0.75		A-14	PGM3	-0.10~-1.25	45.9	39.4	B-14	PGM8	-0.20~-1.20	47.1	41.4
				-1.25~-2.00	32.9				-1.20~-1.90	35.7	

### (1) 改良範囲の検討

間隙水が変動する地盤中で、設定した範囲が改良されているか確認するために図-14 で示すように改良体端部の試料 (A-1, 7 及び B-1, 7) を採取し、一軸圧縮試験を行った。改良体は注入孔を中心としほぼ球形に薬液が浸透するので、採取深度をかえて改良土と未改良土の採取を行った。表-3 中の網掛部が未改良土の結果で平均強度が約 20kN/m<sup>2</sup> で、改良体外縁部の平均強度は約 45kN/m<sup>2</sup> であった。この結果から、改良体の外縁部では、目標強度を若干下回ってはいるが、所定の範囲まで薬液が到達していることが確認された。なお、実際の施工では、改良径 2.5m を設定する場合には、注入間隔が 2.0m となり、ラップ部分は隣接する注入孔の相互影響により改良強度は大きくなると予想される。

### (2) 残留水位変動に対する検討

表-4 に Case. A (満潮時) と Case. B (上げ潮、下げ潮時) の強度比較表を示す。表から Case. A、Case. B ともすべての改良体で、改良目標強度である 63kN/m<sup>2</sup> を上回っていることが分かる。また実験ケース別に見ると、Case. A の平均一軸圧縮強

表-4 ケース別の強度比較

Case	改良体No.	調査位置	改良体別の平均一軸圧縮強さ (kN/m <sup>2</sup> )	Case別の平均一軸圧縮強さ (kN/m <sup>2</sup> )
Case.A	PGM3	A-2,3,4,14	68.7	87.8
	PGM4	A-4,5,6,8	103.4	
Case.B	PGM7	B-2,3,4,14	65.4	66.4
	PGM8	B-4,5,6,8	73.7	

さは Case. B の約 1.3 倍となっている。つまり、残留水位の変動は改良強度の低下に関係していることが確認された。しかしながら、今回の実証実験の様に限られた区画だけの予備注入では、防砂シートの破損部を充填しても、側面から海水が回り込み、残留水位は変動する。このような状況でも目標強度を達成していることから、施工上の問題は無いと考えられる。

### (3) 薬液希釈による強度の影響検討

薬液の希釈による強度の関係を確認するために、注入孔から 50, 75, 125cm の位置での試料を採取した。図-15 に注入孔からの距離と一軸圧縮強さの関係を示す。なお、A-4, B-4 の試料は改良体のラップ部分となるので、プロットのみとした。図に示すように注入孔から離れるに従い、強度も低下していることがわかる。これは、薬液が地盤中に浸透し、間隙水と置き換わる際に希釈されるためである。ここで、改良体の外縁部の 125cm の試料は目標強度を下回っているが、A-4 及び B-4 の試料のように改良体同士がラップする箇所では単独で施工する場合と比較して強度増加が大きくなる

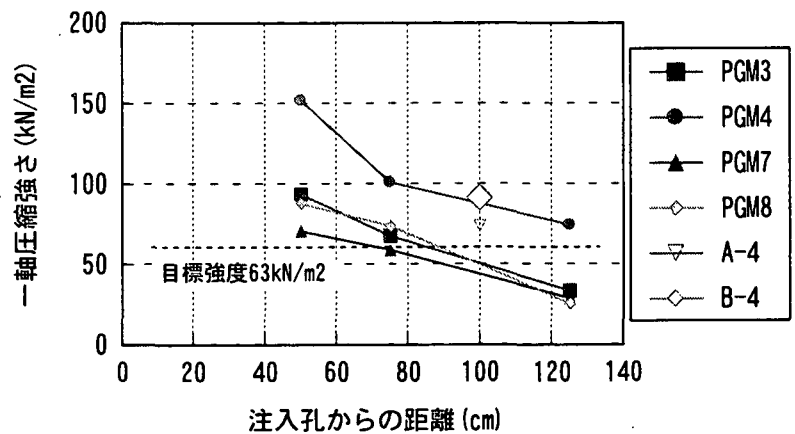


図-15 注入孔からの距離と一軸圧縮強さの関係

### (4) 一軸圧縮強さ分布

図-16, 17 に図-14 で示される各断面 (A-A', B-B') での一軸圧縮強さの分布を示す。先に注入した Case. A の PGM3 と Case. B の PGM7 をより、後に注入した PGM4, PGM8 のの方が強度が大きい。また、全体としてラップ部の強度が大きいので、本施工では注入箇所が増えることにより、均質な改良となることが予想される。

本工法の改良効果は基本的に一軸圧縮強さにより判定しているが、低強度の改良土のために供試体に含まれる微細なクラック、細粒分の多い粘性土や礫・貝殻などがせん断破壊面になり、本来の強度より低い強度で破壊に至る場合が多く見られた。写真-3 は、施工後の改良土を試掘したもので、強度のある均質な改良体



であった。本工法の改良効果の判定は一軸圧縮試験結果だけでは不十分と思われるが、現状では一軸圧縮試験による改良効果の判定が行われており、今後有効な改良効果の確認方法を検討する必要がある。

## 6. おわりに

本報告では、ケーソン岸壁を供用しながら、既に吸出しの被害を受けている裏埋土の液状化対策として浸透固化処理工法の適用性を検討した。その結果、予備注入として懸濁型瞬結性グラウトを防砂シートに沿って注入し、その後浸透固化処理注入を行うことで、残留水位の変動や防砂シートの破損という課題があっても、所定の改良範囲及び改良強度を満たすことが確認され、液状化対策としての適用性が実証された。

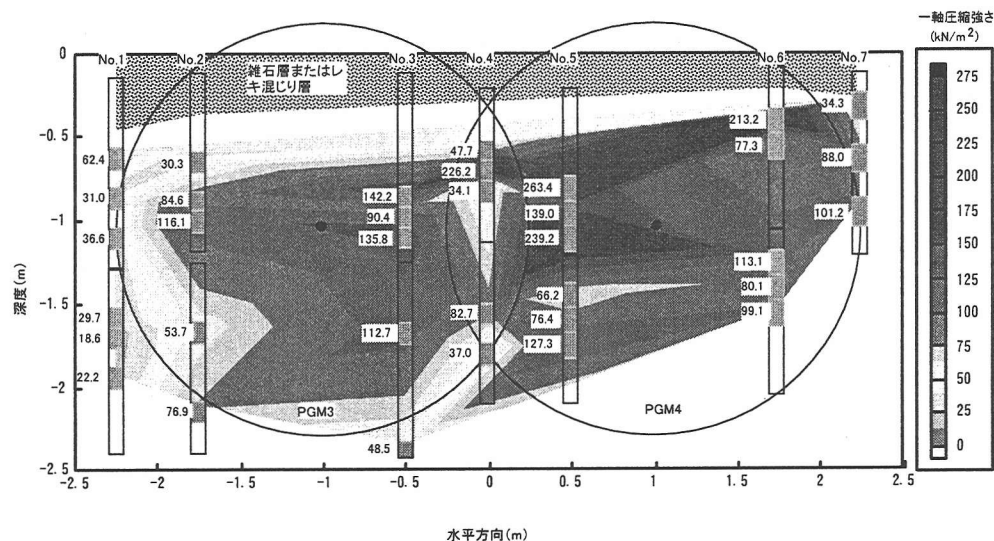


図-16 一軸圧縮強さ分布図 (Case. A)

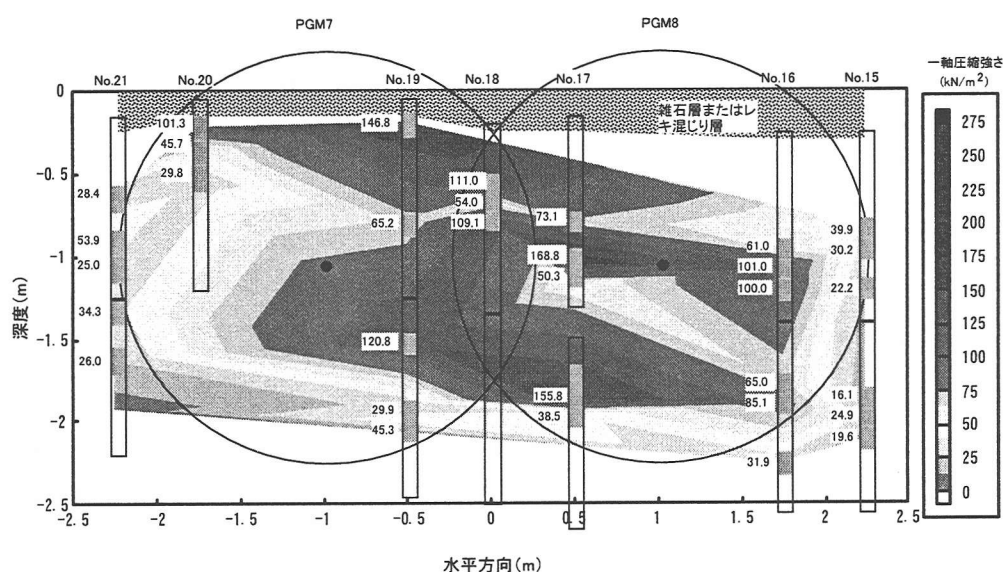


図-17 一軸圧縮強さ分布図 (Case. B)

## 参考文献

- 1) 山崎浩之ほか：溶液型注入固化材による液状化対策工法の開発、港湾技研資料、No. 905、1998。
- 2) 永久グラウト研究会：超微粒子シリカグラウト「パーマロック」による固結土の耐久性について。
- 3) 危険物保安技術協会：旧法タンクの液状化対策工法に関する自主研究報告書、2000。
- 4) 山崎浩之ほか：護岸背後地盤の吸出しに関する試験、第30回土質工学研究発表会、pp1089-1090、1995。
- 5) 菅野秀樹ほか：溶液型薬液注入工法の設計法に関する研究、第35回地盤工学研究発表講演集、pp2433-2434、2000。

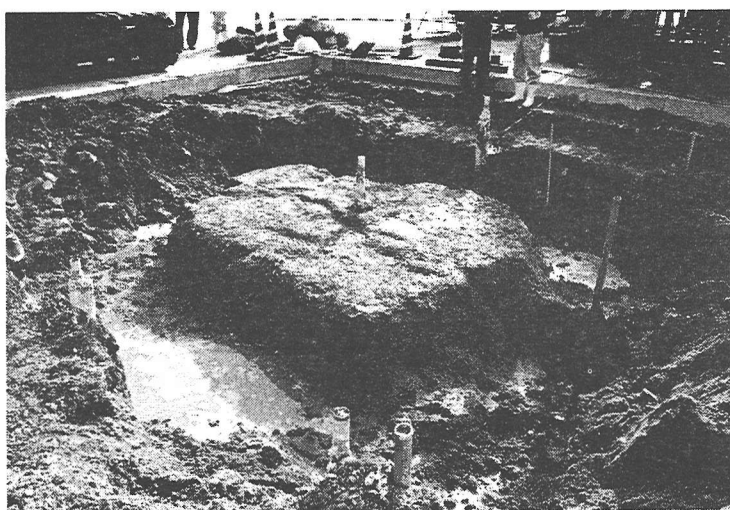


写真-3 改良体試掘状況