

鋼製橋脚ラーメン隅角部の耐震強度

三木 千壽*、四十沢 利康**、穴見 健吾***

*工博 東京工業大学教授 工学部土木工学科 (〒152 東京都目黒区大岡山 2-12-1)

**工修 東京工業大学大学院理工学研究科 (〒152 東京都目黒区大岡山 2-12-1)

***工修 東京工業大学助手 工学部土木工学科 (〒152 東京都目黒区大岡山 2-12-1)

鋼製橋脚ラーメン隅角部に着目し、正負交番載荷試験および弾塑性FEM解析を行うことにより梁・柱接合部の歪挙動について検討を行った。載荷実験から既設の隅角部構造では梁・柱接合部に歪集中が生じ、溶接交差部に発生した亀裂部分を主起点として脆性破壊が生ずる恐れがあることが明らかとなった。また、既設・新設の橋脚に対する補強案として梁・柱接合部にRを有するリブを設けた試験体を作成し載荷実験を行った結果、既設の隅角部構造に対して良好な耐震性能を有しており、弾塑性FEM解析からも梁・柱接合部に生ずる歪集中を緩和していることが確認された。

Key Words : Steel beam-to-column connections , Brittle fracture , Strain concentration

1. はじめに

平成7年1月17日早朝に発生した阪神・淡路大震災により、神戸市港湾幹線（ハーバーハイウェイ）P75 鋼製門型ラーメン橋脚において、南柱隅角部の東・西面ウェブ及び北面フランジの3面に、脆性破壊と思われる亀裂が発生した(図-1)。鋼製橋脚はコンクリート構造に比べ重量が軽く、また鋼材は基本的に延性に富んだ塑性変形能力を有しているため耐震性に優れた構造であるといわれており、このような損傷が見られたことは少なくとも国内では経験がなく、橋梁関係者だけでなく鋼構造・材料強度に携わる設計者及び研究者から、原因を究明し既存構造物の補強案及び新設構造物の耐震性向上を計ることが切望されている。

鋼製橋脚ラーメン隅角部(以下隅角部)の変形性能に対する影響因子としては、鋼材の持つ塑性変形能力以外に構成板の局部座屈、構造形状に起因する歪集中、溶接残留応力などがあげられる。今まで設計では弾性域の挙動をベースにしているため建築物の梁・柱一般部と比較して、隅角部が終局状態を迎えたときにどのような挙動を示すかは明らかにされていない。また鋼製橋脚の地震時の崩壊形態としては座屈によって崩壊する場合のほかに、構造物の基部や断面変化点などの歪集中部に疲労が蓄積することによって脆性破壊を生じ崩壊に至る場合などが考えられる。ゆえに局部座屈による破壊モードが先行しない場合では疲労の累積による影響は無視できないものとなり、低サイクル疲労を受ける鋼材の局部歪発生部に

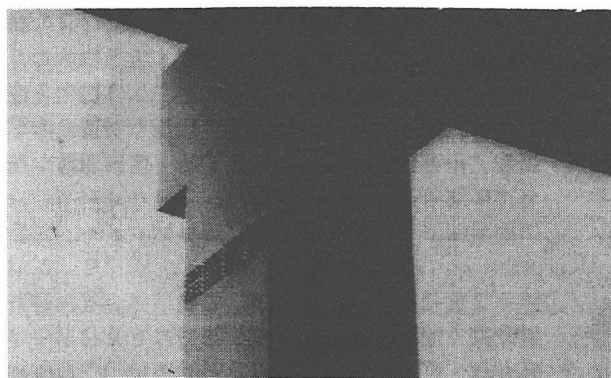


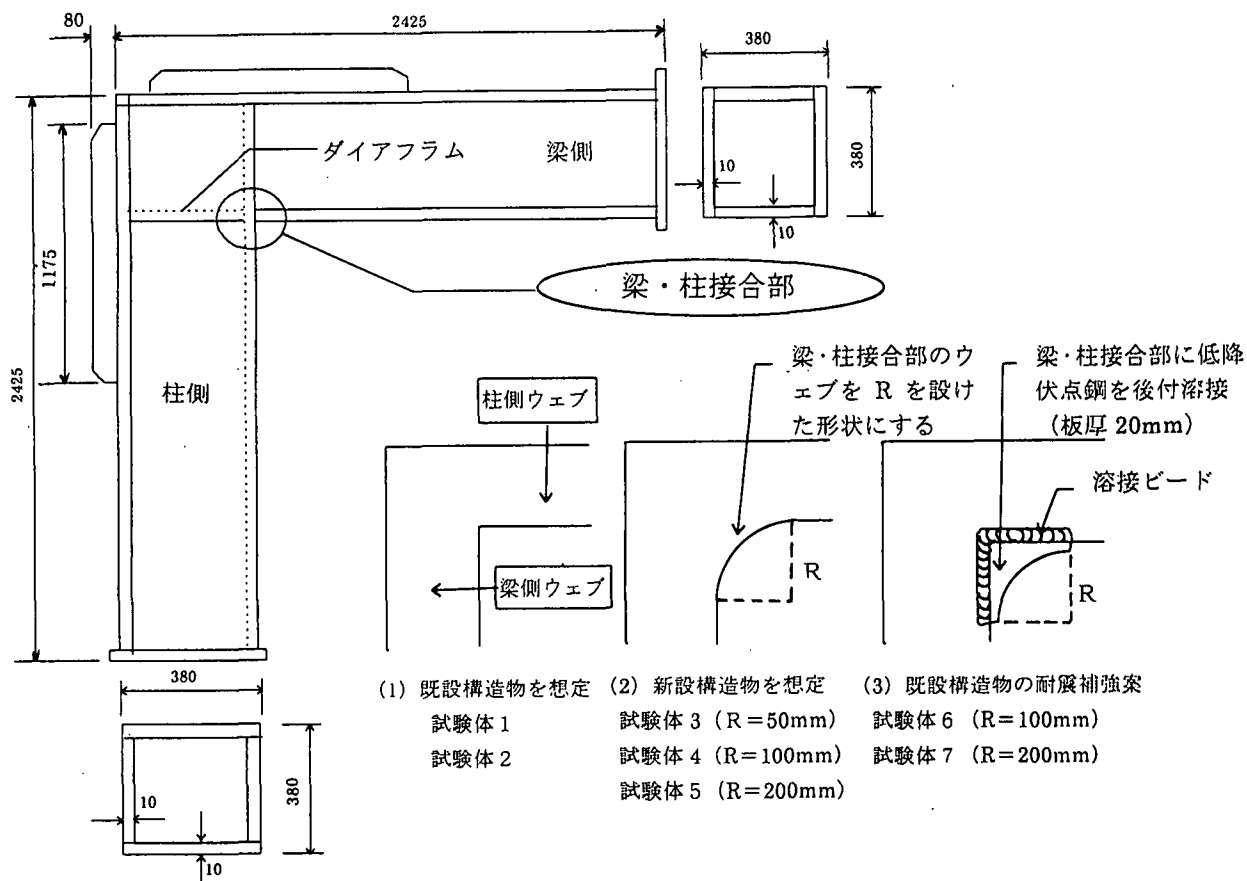
図-1 脆性破壊の生じた鋼製橋脚

生じる脆性破壊のメカニズムについて検討することは終局耐力を照査するのと同様に重要であると考えられる。

本研究では、隅角部をモデル化した試験体を用いて正負交番載荷実験を行い、脆性破壊に至るまでの再現を試みた。また隅角部梁・柱接合部の歪集中により生じる亀裂が脆性破壊の主起点となると考え、Rを有するリブを取り付けた試験体を作成し歪の緩和状況について検討を行い、その変形性能、破壊状況から耐震性能についての評価を行った。

2. 実験方法

(1) 試験体の諸元



図一 2 試験体の形状および寸法

表一 1 試験体の断面定数

	B (mm)	H (mm)	板厚 t (mm)	断面積 A (mm ²)	I (mm ⁴)	幅厚比パラメーター R
梁・柱一般部	380	380	10	14800	33793	0.731

B = 柱の構成板幅, t = 柱の板厚, σ_y = 降伏応力, E = 弾性係数, ν = ポアソン比,

k = 両端単純支持純圧縮板の座屈係数 (=4.0) 幅厚比 $R = \frac{B}{t} \sqrt{\frac{12 \sigma_y (1 - \nu^2)}{E \pi^2 k}}$

表一 2 使用鋼材の引張試験結果

	降伏強度 (N/mm ²)	引張強さ (N/mm ²)	伸び (%)
SS400	291	445	32
低降伏点鋼	95	274	74

今回用いた試験体の形状・寸法について図一 2 に、梁・柱一般部の断面定数を表一 1 に示す。隅角部部分の仕様は、脆性破壊の生じた神戸市港湾幹線 P 75 橋脚で用いられていた形式を参考に、梁・柱部が直角に交差する矩形断面を有する L 型の隅角部モデルとした。柱側のフランジを貫通させ、梁側にはダイヤフラムを取り付けることとした。ウェブ・フランジ・ダイヤフラムに使用した鋼材は板厚 10mm の SS400 である。なお外側フランジには座屈が先行しないように SS400・板厚 12mm のリブを取り付けた。

本実験では既設構造物の隅角部をモデル化したものを 2 体、梁・柱接合部のウェブ部分にあらかじめ R (R=50、100、200mm) を設けたものを新設構造物に対する耐震補強

案として 3 体、塑性変形能力に優れた板厚 20mm の低降伏点鋼を用いて R (R=100、200mm) を有するリブを作成し後付溶接したものを 2 体、合計 7 体を用いて載荷実験を行った。今回使用した鋼材 (SS400、低降伏点鋼) の引張試験結果を表一 2 に示す。

(2) 載荷方法

試験体の両端をピンで拘束し、片側から静的載荷能力 50tonf の水平ジャッキにより変位制御でコントロールしながら載荷を行った。震災時の気温を考慮して外側フランジのあまり力が作用しない部分に小孔を設けエタノールを入れておき、載荷時には液体窒素を注入すること

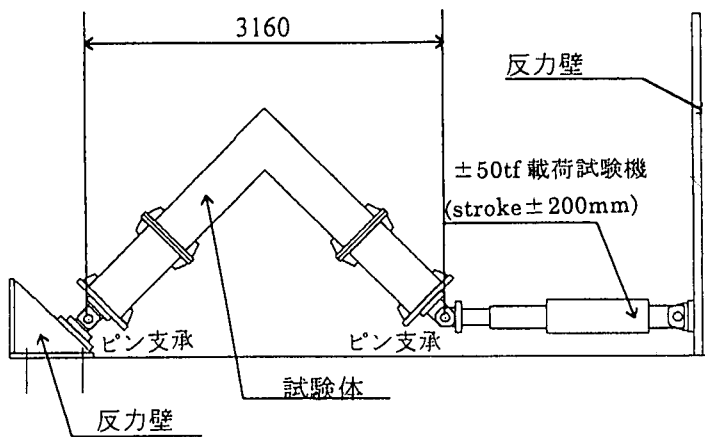


図-3 荷重状況

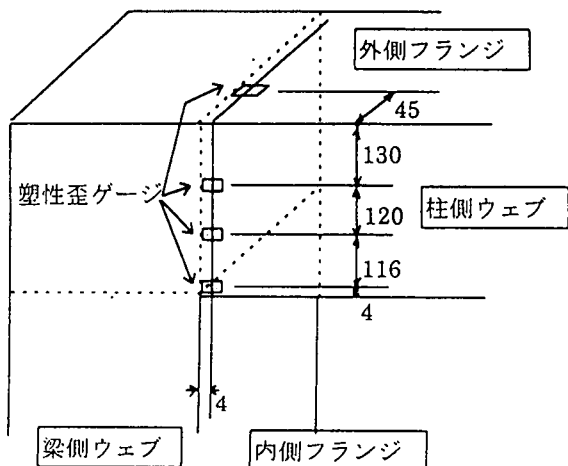


図-5 歪ゲージ貼付位置

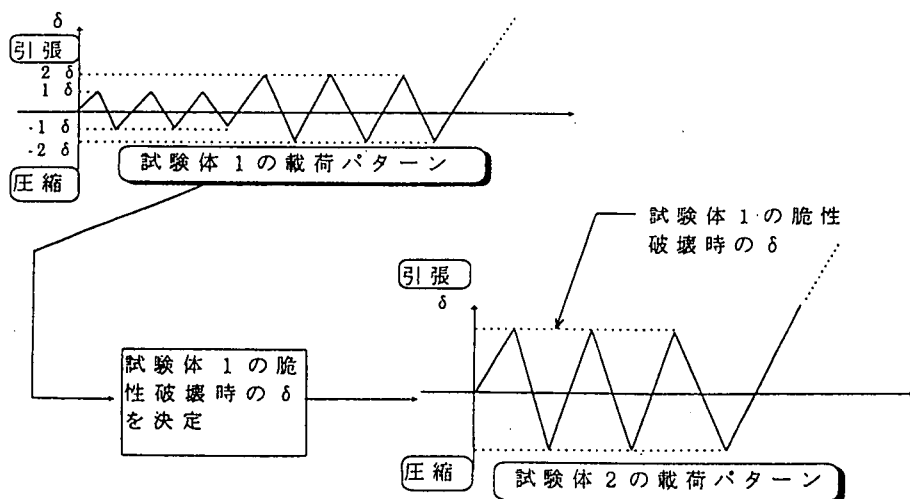


図-4 荷重パターン (試験体1、2)

により隅角部の温度を 0°C 付近に保ちながら荷重を行うこととした。試験体1の荷重は正負交番荷重とし、引張側から荷重を開始しジャッキの荷重と変位をモニタリングし降伏に達するときのピン支承間変位を 1δ とした。繰り返し回数は3回とし、破壊に至るまで順次ピン支承間変位を 2δ 、 3δ … と増加させて荷重を行った。

試験体2の荷重方法は荷重履歴の影響を検討する目的で試験体1が破壊に至ったときの δ 時の変位量から荷重を開始し、3回繰り返した後、単調引張荷重を行うこととした。試験体3~8に関しては試験体1と耐震性能を比較検討するため試験体1と同様に 1δ から正負交番荷重を行った。荷重状況を図-3に荷重パターンを図-4に示す。また隅角部付近に貼付した歪ゲージ貼付位置を図-5に示す。

3. 既設構造物をモデル化した試験体の荷重試験結果

脆性破壊の再現を目的として既設構造物をモデル化した試験体1、2を用いて荷重実験を行った結果得られた荷重-変位履歴曲線を図-6、7に示す。前述の方法で 1δ を 21mm と決定し荷重を行っている。 3δ の2回目の引張荷重時において梁・柱接合部の溶接交差部に亀裂が

10mm 程度生じているのが確認された(図-8)。 4δ 1回目の引張荷重時には亀裂がウェブ表面にまで進展し、2回目の引張荷重時(変位= 72.2mm 、荷重= 45.9tonf)において耐力の急激な低下とともに、亀裂が両面ウェブおよび内側フランジに進展した。実験終了後に行った破面観察結果よりこの耐力低下時に亀裂が進展した部分は、脆性破壊時に見られるシェvronパターンであることが確認された(図-9)。実験終了後の損傷状況を図-10、11に示す。

試験体2は脆性破壊に影響を及ぼす歪履歴特性を特定するために試験体1が脆性破壊を生じた 4δ から荷重を行った。 4δ 2回目の引張荷重時に試験体1と同じ箇所に亀裂が生じ、変位 64.9mm 、荷重 43.4tonf において小さな音を発して、亀裂が内側フランジに対して 70mm 程度進展しているのが確認された。 4δ での荷重を3回繰り返した後単調引張荷重を行った結果、終局耐力に至り耐力の急激な低下を生じたのは変位 160.1mm 、荷重 48.0tonf である。実験終了時に行った破面観察から 4δ 2回目の引張荷重時に 70mm 程度亀裂が進展した部分に関しては脆性破面、単調引張荷重時に進展した亀裂部分は延性破面、耐力低下時に進展した亀裂部分に関しては脆性破面の様子を呈していた(図-12)。実験終了時の損傷状況を図-13に示す。図-9より実験終了時の損傷状況

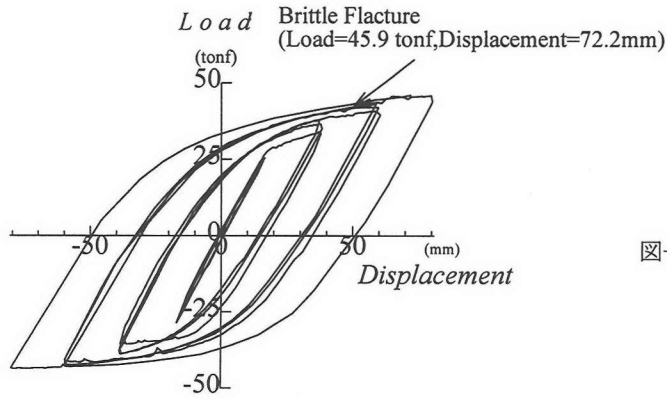


図-6 荷重-変位履歴曲線(試験体1)

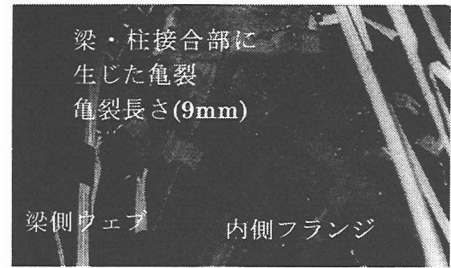


図-8 亀裂発生時(試験体1:3δ2回目引張載荷時)

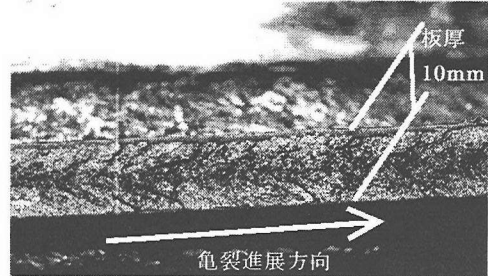


図-9 破面観察結果(試験体1)



図-10 ウェブの損傷状況(試験体1)

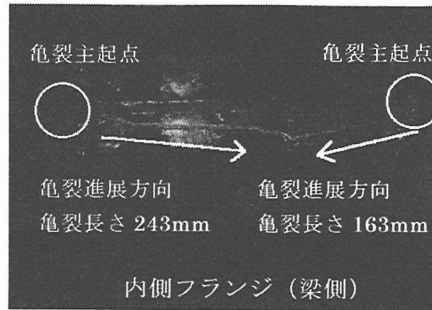


図-11 内側フランジの損傷状況(試験体1)

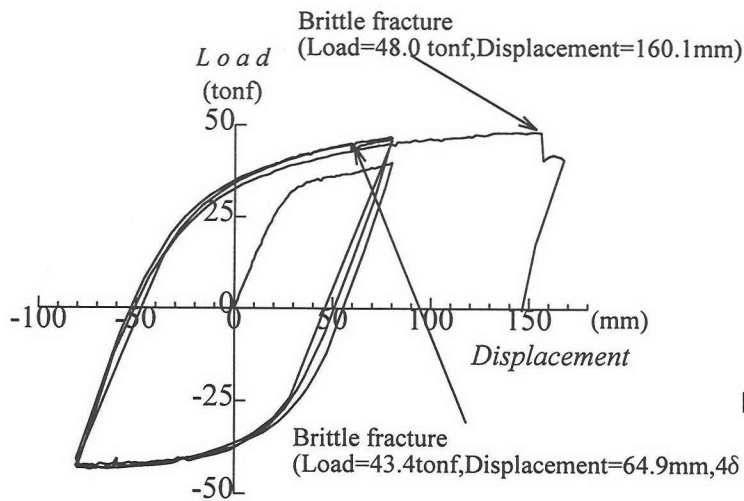


図-7 荷重-変位履歴曲線(試験体2)

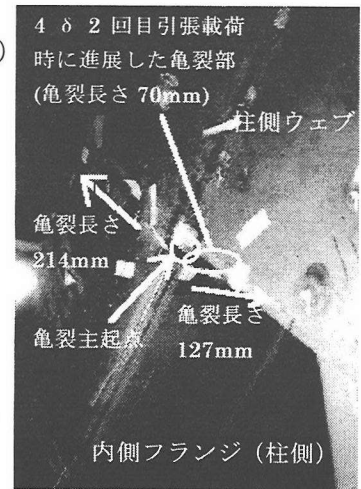


図-13 実験終了時の損傷状況(試験体2)

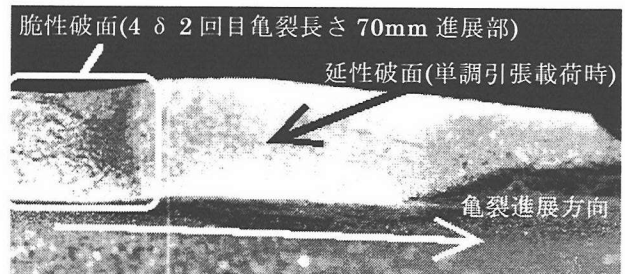


図-12 破面観察結果(試験体2)

は脆性破壊を生じたP75橋脚の地震後の損傷に酷似しており、正負交番載荷により地震時の脆性破壊が再現できたといえる。また試験体1が4δにおいてウェブ・フランジともに亀裂が大きく進展したのに対し、試験体2の4δにおける損傷は軽微であり、繰り返し塑性歪を与える疲労の影響が脆性破壊発生に影響を及ぼしていることが明らかとなった。

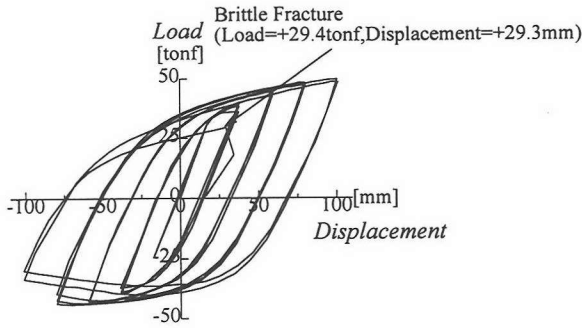


図-14 荷重-変位履歴曲線 (試験体 3)

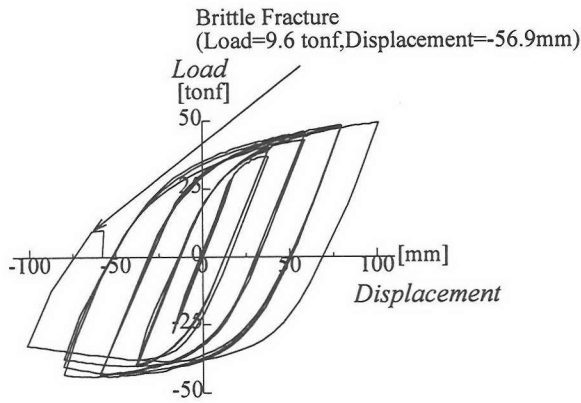


図-15 荷重-変位履歴曲線 (試験体 4)

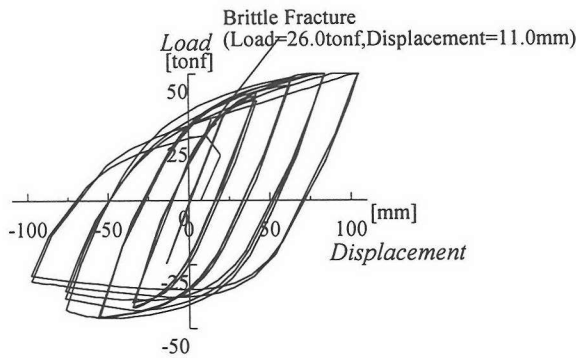


図-16 荷重-変位履歴曲線 (試験体 5)

4. 新設構造物をモデル化した試験体の載荷試験結果

試験体 1 で行った正負交番載荷試験により地震時に隅角部に脆性破壊が生じた時の挙動をある程度再現できたと考え、耐震性能を比較することを目的とし梁・柱接合部のウェブ部に曲線溶接部 (R部) を設けた試験体についても 1 δ を 21mm として正負交番載荷を行った。試験体 3~5 の実験終了時までの荷重-変位履歴曲線を図-14~図 16 に示す。

試験体 1 が 4 δ の 2 回目の引張載荷時において梁・柱接合部の溶接部分に生じた亀裂を主起点として脆性破壊を生じたのに対し、試験体 3 (R=50mm)、試験体 4 (

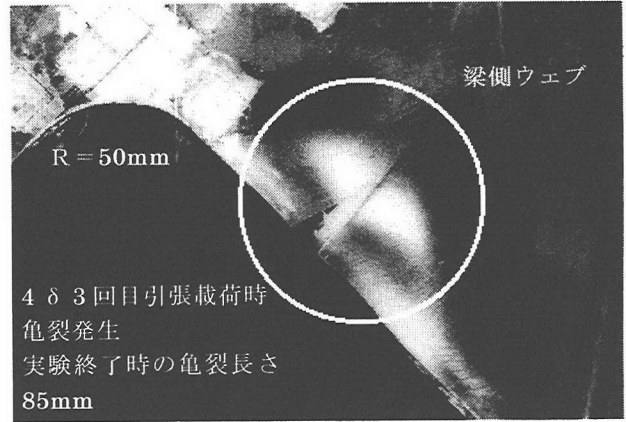


図-17 実験終了時の損傷状況 (試験体 3)

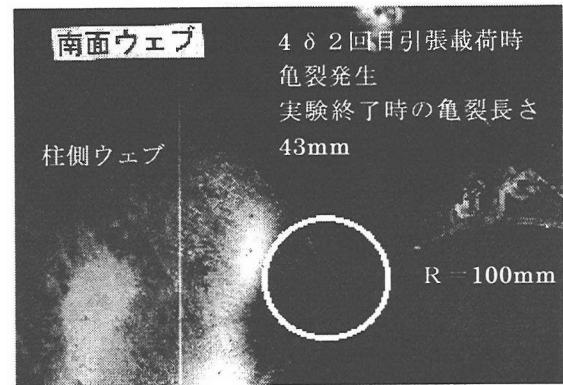


図-18 実験終了時の損傷状況 (試験体 4)

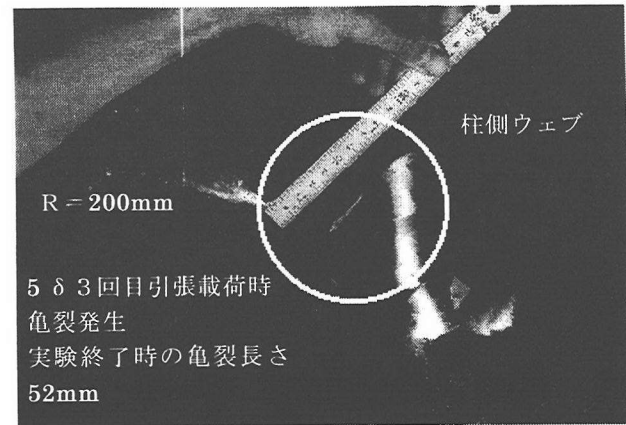
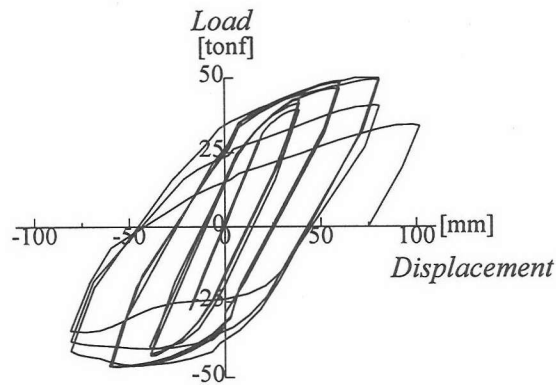


図-19 実験終了時の損傷状況 (試験体 5)

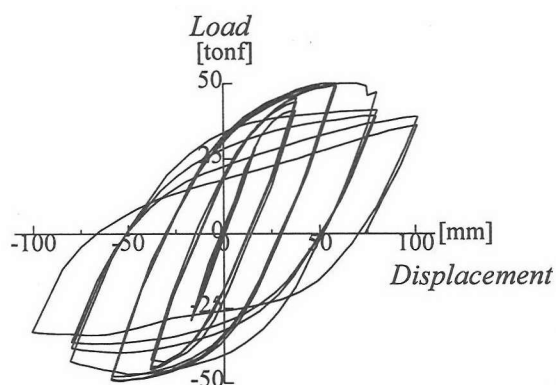
R=100mm)、試験体 5 (R=200mm) ともに 4 δ 2 回目の載荷時までに亀裂は確認されず、R を設けた部分にも特に損傷は見られなかった。

試験体 3 は 4 δ 3 回目の引張載荷時において梁・柱接合部の溶接部に 15mm 程度の亀裂が生じているのが確認されたが、実験終了時の 5 δ 3 回目の引張載荷時までほとんど進展は見られなかった。

どの試験体も 4 δ 以降圧縮載荷時において耐力が減少し始め、耐力の減少と同時にウェブ・内側フランジに生じた座屈が顕著に現れてきている。座屈が生じる位置に関しては、試験体 3 は梁側のウェブ・内側フランジに生じたのに対し、試験体 4、5 は柱側に生じている。また試験体 4、5 は R を設けた部分の端部に生じたのに対し、



図一20 荷重-変位履歴曲線 (試験体6)



図一21 荷重-変位履歴曲線 (試験体7)

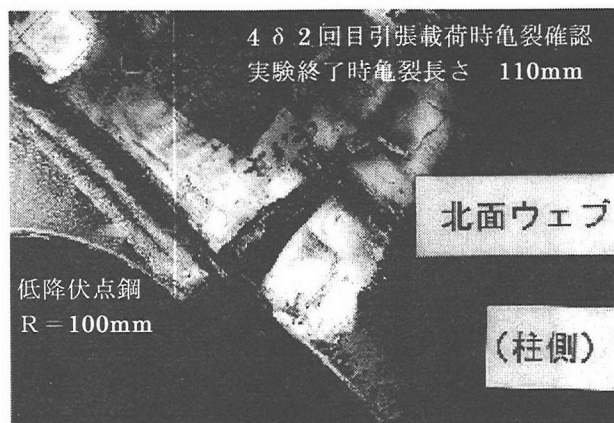
試験体3はRの端部ではなく梁・柱接合部より100mm程度離れた位置に座屈が生じているのが確認された。

試験体3、5は5δ3回目の引張載荷時で、試験体4は5δ2回目の引張載荷時に耐力の低下とともに亀裂が進展したところで載荷を終了した。亀裂進展部の破壊形態は破面観察の結果、脆性破面であることが確認された。座屈状況、実験終了時の損傷状況を図一16～18に示す。

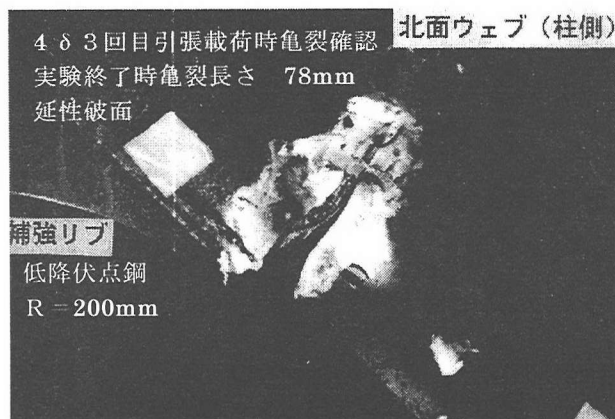
5. 既設構造物に対する補強案をモデル化した試験体の載荷試験結果

既設構造物の隅角部の補強案として梁・柱接合部にR (R=100, 200mm) を有するリブを後付溶接した試験体を用いて正負交番載荷試験を行った。リブに用いた鋼材は74%の塑性伸び(ミルシート値)を有する低降伏点鋼を用い、リブの座屈を防止するために板厚は20mmとしている。実験終了時までの荷重-変位履歴曲線を図一19、20に示す。

試験体6、7とも新設構造物をモデル化した試験体と同様に4δ以降の圧縮載荷時において耐力の低下とともに座屈が顕著に生じ始めているのが確認された。また4δ3回目の引張載荷時にはリブを後付溶接した箇所の溶接止端部に亀裂が確認され、この箇所を主起点として亀裂



図一22 実験終了時の損傷状況 (試験体6)



図一23 実験終了時の損傷状況 (試験体7)

が徐々に進展するのが確認された。実験終了時の損傷状況を図一21、22に示す。

6. リブによる歪集中の緩和効果の検討

歪ゲージは溶接ビード部など形状が複雑な箇所には貼付することが不可能である。今回実験において脆性破壊の主起点となった梁・柱接合部には歪集中が生じていることが推測されるため、汎用有限要素プログラムABAQUSを用いて弾塑性FEM解析による検討を行った。解析モデルを図一23に示す。対称性を考慮し、試験体の1/2を対象としている。材料定数は、引張試験から得られた結果を基にbilinearなものに仮定して計算を行った。また、今回の解析では初期不整、溶接ビードの形状、残留応力の影響は考慮していない。

試験体1、試験体4 (R=100mm)、試験体7 (R=200mm) をモデル化した解析モデルを用いて4δに相当する変位量(84mm)を載荷点に与えたときの歪分布を図一24～26に示す。解析結果から実験において脆性破壊の主起点となった梁・柱接合部に歪集中が生じていることがわかる。またRを有するリブを取り付けた試験体では梁・柱接合部の歪集中はRの中心部に生じ、その最大歪量は1/3程度に緩和されている。

次に図一5に示した歪ゲージ貼付位置における歪量と

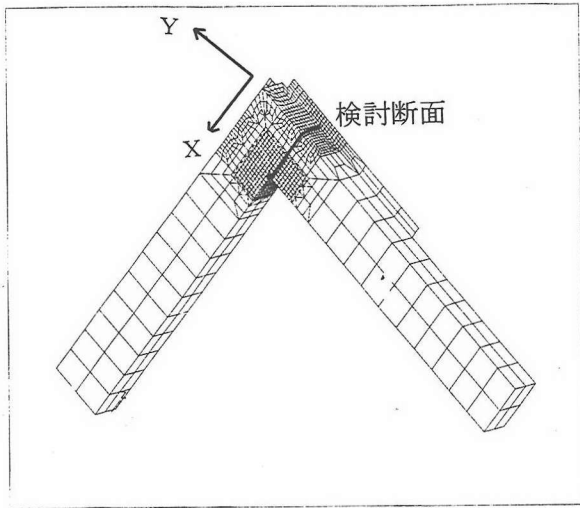


図-24 解析モデル

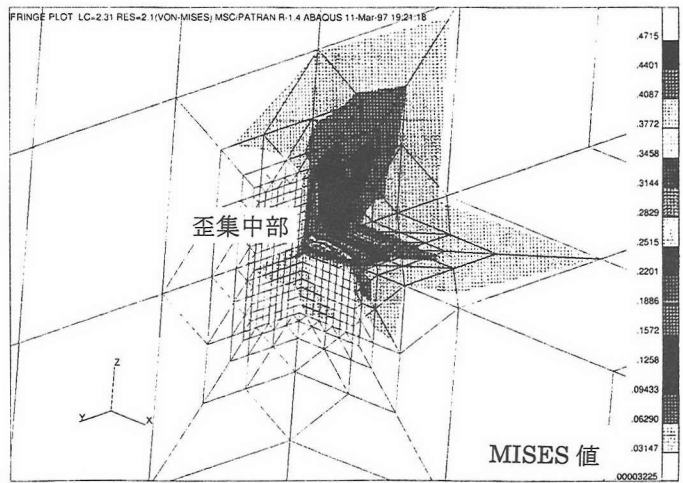


図-25 4 δ 引張载荷時の歪分布 (試験体 1)

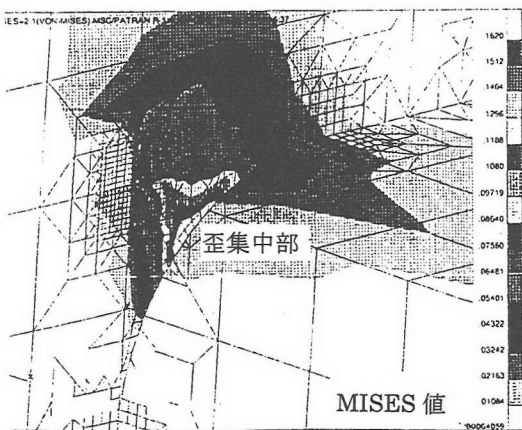


図-26 4 δ 引張载荷時の歪分布 (試験体 4)

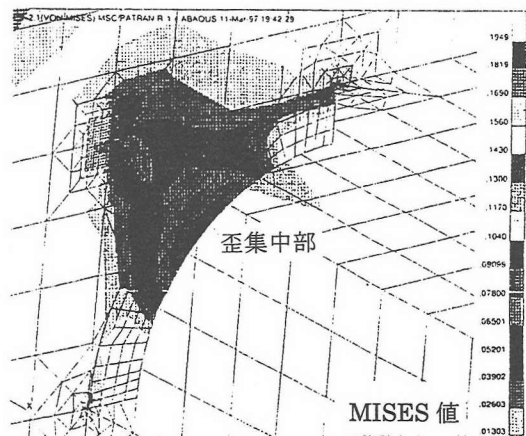


図-27 4 δ 引張载荷時の歪分布 (試験体 7)

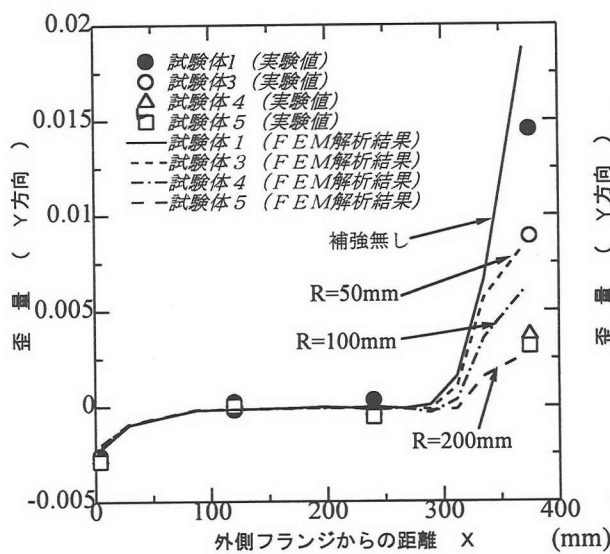


図-28 検討断面における歪分布

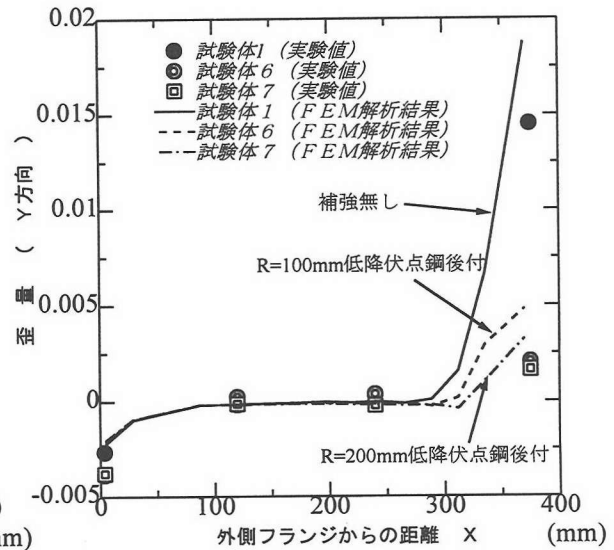


図-29 検討断面における歪分布

検討断面における FEM 解析結果との比較検討を行った。試験体 1 において 3 δ 以降溶接部分に生じた亀裂の影響により引張時に亀裂が開口し歪の進展が見られなくなったため、今回は 2 δ 3 回目の繰り返し時における歪値を用いて比較検討を行った (図-27、図-28)。試験体 1

の梁・柱接合部における歪値が最も大きな値を示しており、既設の形状では歪集中の影響が大きいことが確認された。また R を設けることにより歪集中は緩和され、R を大きくすることによりその効果は増大することが明らかとなった。

7. 結論

今回鋼製橋脚隅角部をモデル化した試験体を用いて正負交番載荷実験を行うことにより得られた結論を以下に示す。

(1) 既設橋脚で用いられている隅角部形状では強震時に脆性破壊が生ずる危険性を有しており、梁・柱接合部に歪集中が生じることにより溶接部に発生する亀裂を主起点としている。

(2) 鋼橋の設計では部材断面对象として設計計算が行われているが、地震時など過大な外力を繰り返し受ける場合には局部歪が生じる箇所に対して低サイクル疲労の影響を考慮する必要がある。

(3) 局部歪が発生する梁・柱接合部にRを有するリブを取り付けることによりその歪集中は緩和され、変形性能も向上し耐震性に優れていることが実証された。またRを大きくすることによりその効果は増大することが明らかとなった。

参考文献

- 1) 日本鋼構造協会接合小委員会, 鋼材倶楽部: 鋼構造接合資料集性(3), 技法堂出版
- 2) 山田尚之, 青木徹彦: 鋼製八角形断面柱を有するラーメン隅角部の静的および繰り返し強度特性に関する実験的研究, 構

造工学論文集, 1996.

- 3) 酒造敏広, 林田雅樹: 繰り返し水平外力を受ける変断面ラーメン柱の履歴崩壊挙動に関する基礎的研究, 土木学会第45回年次学術講演会講演概要集, 1990.
- 4) 酒造敏広, 坂元浩, 秋田篤也: 繰り返し力を受ける鋼製ラーメン隅角部の崩壊挙動とエネルギー吸収特性, 土木学会第47回年次学術講演会講演概要集, 1992.
- 5) 酒造敏広, 事口寿男: 鋼製ラーメン隅角部の崩壊性状と変形性能に関する実験的研究, 構造工学論文集, 1991.
- 6) 奥村敏恵, 石沢成夫: 薄板構造ラーメン隅角部の応力計算について, 土木学会論文集, 第153号, 1968.
- 7) 中井博, 福岡悟, 酒造敏広, 明橋克良: 鋼製ラーメン隅角部のShear lagと耐荷力とに関する実験的研究, 構造工学論文集, 1987
- 8) 宇都宮神三, 西村宣男, 田中祐人, 楠原祐司: 鋼製ラーメン隅角部の耐荷力と変形性能に関する実験的研究, 土木学会第47回年次学術講演会講演概要集, 1992.
- 9) 坂野昌弘, 三上市蔵, 米本栄一, 百々良晃: 鋼製ラーメン隅角部の低サイクル繰り返し載荷実験, 土木学会第47回年次学術講演会講演概要集, 1992.
- 10) 神戸市港湾局, 川崎重工(株), 三菱重工(株): 神戸市港湾幹線・P75橋脚隅角部における亀裂損傷の原因調査報告書, 1996.

ASEISMATIC INTENSITY OF STEEL BEAM-TO-COLUMN CONNECTIONS TOKYO, JAPAN, 14-15 MAY, 1997

Chitoshi Miki and Toshiyasu Aizawa and Kengo Anami

In order to evaluate the behavior of strain of steel beam-to-column connections, cyclic loading tests were carried out using specimens which simulate the real bridges. Test results show that strain concentration occurred in the steel beam-to-column connections and there was found that brittle fracture might occur in real structures. Also cyclic loading tests of specimens with a rib to the beam-to-column connections show that these specimens have better seismic behavior compared with the actual structures. By applying elastic-plastic finite element analysis it was confirmed that these specimens have released of strain in the beam-to-column connections.