

鋼製橋脚アンカー一部の終局挙動および 終局耐力に関する検討

田嶋仁志*, 半野久光**, 藤原英之***, 後藤芳顯****

*工修 首都高速道路公団 第2建設部設計課 (〒151-0053 東京都渋谷区代々木2-1-1)

**首都高速道路公団 工務部設計技術課 (〒100-0013 東京都千代田区霞ヶ関1-4-1)

***トピー工業 鉄構事業部 (〒441-8510 愛知県豊橋市明海町1番地)

****工博 名古屋工業大学教授 工学部社会開発工学科 (〒466-0061 名古屋市昭和区御器所町)

鋼製橋脚アンカー一部の単調および繰り返し載荷条件下での耐荷性状を明らかにするため、大型模型を使用した載荷実験をおこなった。同時にアンカー一部のモデル化手法について、円形断面橋脚アンカー一部で既に妥当性が確認されている Component Method と、道路橋示方書に基本的に準拠した RC 複鉄筋断面モデルの検証をおこなった。結果では、Component Method は既に報告されている円形断面橋脚アンカー一部の場合と同様に、単調載荷条件下でのアンカー一部の挙動を精度良く表現できることが確認された。RC 複鉄筋断面モデルでは材料構成則と RC 断面仮定位置を実状に近似させたことで、実用設計範囲において比較的精度良くアンカー一部の挙動が表現でき得ることが確認された。また、アンカー一部の耐力算定における構成部材の許容終局限界ひずみの設定についても考察をおこなった。

Key Word : pier base, connection model, seismic design

1. はじめに

現在の橋梁の耐震設計は、橋梁全体系での地震時挙動を把握し、想定する地震動に対する構成部材の損傷程度を規定する思想に基づく。その中で、鋼製橋脚のアンカー一部については、被災後の復旧の困難さや、橋梁システム全体に及ぼす影響の大きさから、もっとも損傷を抑えるべき構造部のひとつとして位置付けられる。道路橋示方書¹⁾では、アンカー一部は橋脚躯体と同等以上の耐力を有することが規定され、新設橋脚はもとより既設橋脚の耐震補強設計においても、アンカー一部の耐力判定精度が橋梁システム全体の耐震性能に及ぼす影響は大きい。しかしながら、現状ではアンカー一部の終局挙動を対象とした研究報告^{2)~8)}は少なく、アンカー一部の耐力算定手法を確立するには至っていない。そこで、本検討では実構造の約 1/3 縮尺率の大型供試体を用いた載荷実験をおこない、アンカー一部の終局挙動を把握し、アンカー一部の耐力算定手法を提案することを目的とする。

なお、本検討で対象とするアンカー形式は、脚柱基部に作用する軸力および曲げモーメントに対して、脚柱下ベースプレート直下のコンクリートによる支圧を無視してアンカーボルト断面のみでこれに抵抗すると考える、杭方式のアンカー一部に限定する。

2. 載荷実験

2.1 実験概要

実験では図-1 の概要図に示すように、死荷重を想定

した一定の鉛直荷重下で、脚柱基部の相対回転角を変位制御により増加させてアンカー一部の耐荷性状を観察する。

また、供試体は2体製作し、一方向に相対回転角を漸増する単調載荷試験と、漸増する相対回転角を正負に交番する繰り返し載荷試験を実施し、各載荷条件下での挙動特性の比較をおこなう。

2.2 供試体

供試体は杭方式アンカーフレーム構造を有する矩形断面脚柱とフーチングコンクリートで構成されている。供試体の設計に際して、アンカー一部の挙動が脚柱からの軸力の影響を受ける⁴⁾ことから、事前に実構造での鉛直力-基部モーメント比について、アンカーボルト作用軸力に着目した調査をおこなった。この調査結果から、杭方式^{9,10)}で算定される鉛直力による作用軸力とアンカーボルトの降伏軸力との比を 15%として供試体設計荷重を設定した。同時に供試体の縮尺率 1/3 からアンカーボルトサイズ (M42・S35CN) を決め、先の降伏軸力比 15% から設計鉛直荷重 $V=1330\text{kN}$ を算定した。つぎに、設計鉛直荷重下で圧縮側外縁アンカーボルトの作用応力が、杭方式の設計計算法に基づき降伏応力になる作用モーメント $M=2030\text{kNm}$ を設計基部モーメントとして設定した。以上の設計荷重を用いて杭方式の設計に基づきアンカーフレームの設計をおこなう。ここで、本実験では特にアンカー一部の挙動に直接的な影響を与えるアンカーボルトと脚柱下コンクリートの終局挙動を観察することに主眼を置く。よって、フーチングコンクリートについて

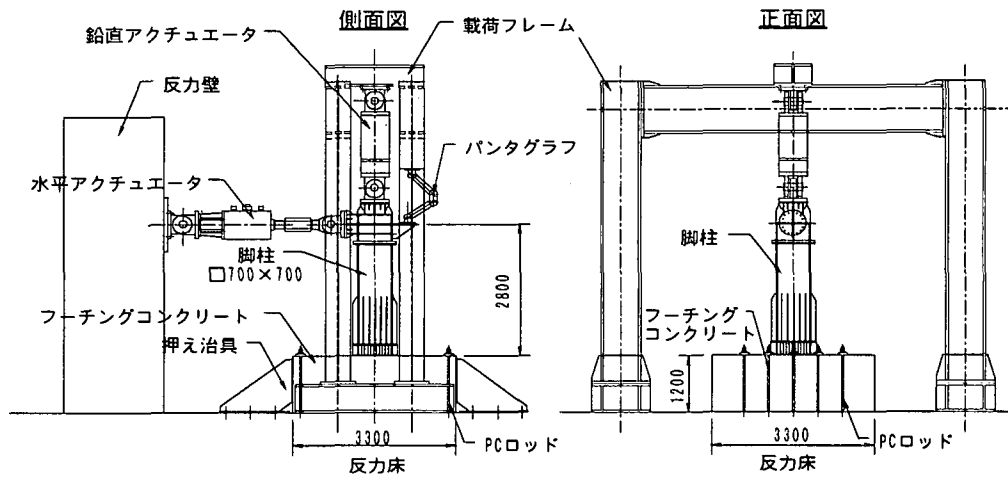


図-1 実験概要図

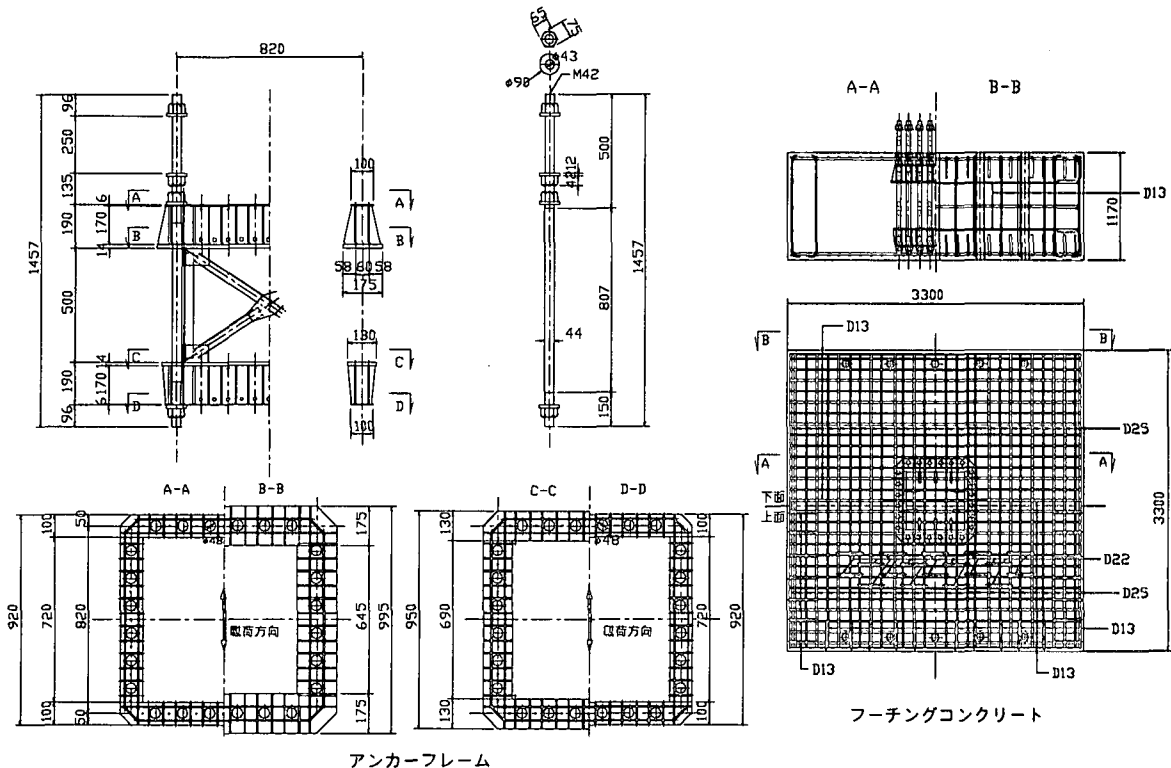


図-2 アンカーフレーム供試体

表-1 主要材料仕様

	設計仕様	材料試験結果	
		単調載荷供試体	繰返し載荷供試体
アンカーボルト	S35CN $\sigma_{sy}=305 \text{ MPa}$	$\sigma_{sy}=365.2 \text{ Mpa}$ $\sigma_{max}=574.3 \text{ Mpa}$	$\sigma_{sy}=365.2 \text{ Mpa}$ $\sigma_{max}=574.3 \text{ Mpa}$
フーチング コンクリート	$\sigma_{ck}=24 \text{ MPa}$	$\sigma_{max}=29.3 \text{ Mpa}$ (一軸圧縮強度)	$\sigma_{max}=28.8 \text{ Mpa}$ (一軸圧縮強度)
橋脚基部後打ち コンクリート	$\sigma_{ck}=24 \text{ MPa}$	$\sigma_{max}=45.1 \text{ MPa}$ (一軸圧縮強度)	$\sigma_{max}=20.7 \text{ MPa}$ (一軸圧縮強度)

は実験早期にひび割れなどの損傷が発生しないよう相対的な強度を高めた設計をおこなった。具体的には杭方式の計算法による引張側外縁アンカーボルトの作用応力が、引張強さ ($\sigma_{max}=510 \text{ MPa}$) となる基部モーメントに

対して、発生するフーチング断面の作用応力を地震時の割増率を考慮した許容応力度以下となる断面に設定する。なおこの際、アンカーボルト鋼材の材料構成則は完全弾性体と仮定する。フーチングの引き抜きせん断強度につ

いても同様に、引張側外縁のアンカーボルト列に位置するアンカーボルト6本の最大引張荷重の合計値に対して、補強鉄筋を配置することによりせん断破壊を起こさない設計とする。以上により設計された供試体を図-2に示す。また、供試体を使用した主要材料の仕様を材料試験結果と併せて表-1に示す。

2.3 荷重方法

水平方向変位の荷重形式は、基本的な耐荷性状の把握とモデル化の検証を目的とした単調荷重と、地震時の繰返し変位による復元力特性の観察を目的とした繰返し荷重の2形式とする。いずれも水平方向の荷重に先立ち設計鉛直荷重を荷重し、実験中はその鉛直荷重を一定に保持する。

a) 単調荷重

設計鉛直荷重下で一方に水平変位を漸増させる。

b) 繰返し荷重

設計鉛直荷重下で、次項に示す道路橋示方書に準じたRC複鉄筋断面計算で算出した引張側外縁アンカーボルトのひずみが降伏ひずみとなる水平変位量（以降、基準降伏変位 δy ）を基準とした繰返し水平変位を正負両方向に繰返し与える。荷重ステップは図-3に示すように基準降伏変位 δy の $\pm 0.5, \pm 1, \pm 2, \dots, \pm n$ 倍で、それぞれ1サイクルの荷重をおこなう。

3. アンカー部のモデル化

3.1 モデル化の種類

現在、アンカー部の挙動を算定するモデルとして提示されている2種のモデルについてその適用性を検討する。

(1) Component Method

アンカーボルトおよびフーチングコンクリートをそれぞれに対応する一軸要素を用いてモデル化した解析手法である。詳細は文献5)に示されているので、ここでは、モデルの概念図を図-4に示す。なお、本検討では杭方式アンカーを対象としているので、文献5)で示される複鉄筋モデルを採用する。また、アンカーボルト要素については、ねじ部と軸部の断面積の変化を考慮している。本モデルについては、円形断面橋脚アンカー部の単調荷重条件下での挙動の再現性について既に確認されている。よって、今回、矩形断面橋脚への適用性を検証することにより、その汎用性を検討する。

(2) RC複鉄筋断面モデル

道路橋示方書に準拠し、一般的に用いられているRC複鉄筋断面モデルに基本的には対応する。周知のように本モデルは、アンカーボルトを引張りおよび圧縮力に抵抗する鉄筋断面、脚柱ベースプレート下面コンクリートを圧縮力のみで抵抗するコンクリート断面と見立てた鉄筋コンクリート断面における、平面保持の仮定に基づく計算方法である。一般的に本モデルでは、フーチングに直接接する脚柱ベースプレートの断面をコンクリートの有効断面としてモデル化される。しかしながら、鉄筋と

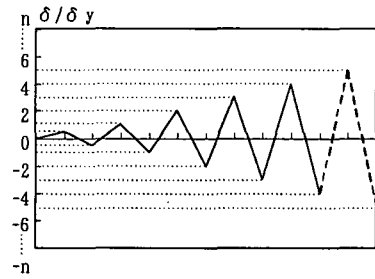


図-3 繰返し荷重実験時荷重ステップ

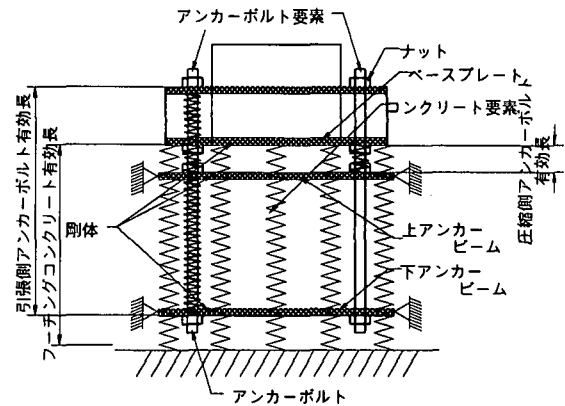


図-4 Component Method モデル概念図

コンクリートの付着力で連続的に鉄筋が定着している一般的なRC構造に対して、アンカーフレーム構造でのアンカーボルトへの圧縮力の伝達は、脚柱ベースプレート下に配置されたナットを介する。よって、アンカーボルトに引張り・圧縮の両方向力が作用する本来のRC複鉄筋断面が成立するのは、少なくとも脚柱ベースプレート下に配置されるナットより下面であると考えられる。

以上の理由により、本検討で示す計算では、従来方針に準拠し、脚柱ベースプレート断面をRC断面とするモデルに加えて、図-5に示すように、脚柱ベースプレートと上アンカービーム上面の中間点を計算上のRC複鉄筋の仮定面としたモデルについても検討をおこなう。なお、後者のモデルでは、ベースプレートから直接フーチングに伝達される圧縮力は、計算上のRC複鉄筋仮定面まで 45° の範囲で伝搬するものと考え、コンクリート圧縮抵抗面積の拡大を考慮した断面を用いている。また、両モデルともに、アンカーボルトの有効断面積はねじ部谷径と有効径の平均値から算定し、側面アンカーボルトを含めた断面でモデル化している。なお、本モデルでの相対回転角は、図-5の側面図に示すように、引張側外縁アンカーボルトの定着点間距離（脚柱上ベースプレート上端～下アンカービーム下端）にひずみの算定値を乗じた伸びと、中立軸からの距離にて算定している。またその際アンカーボルトのひずみ値は、ねじ部と軸部の断面積比により、適用する材料構成則を用いた補正をおこなう。

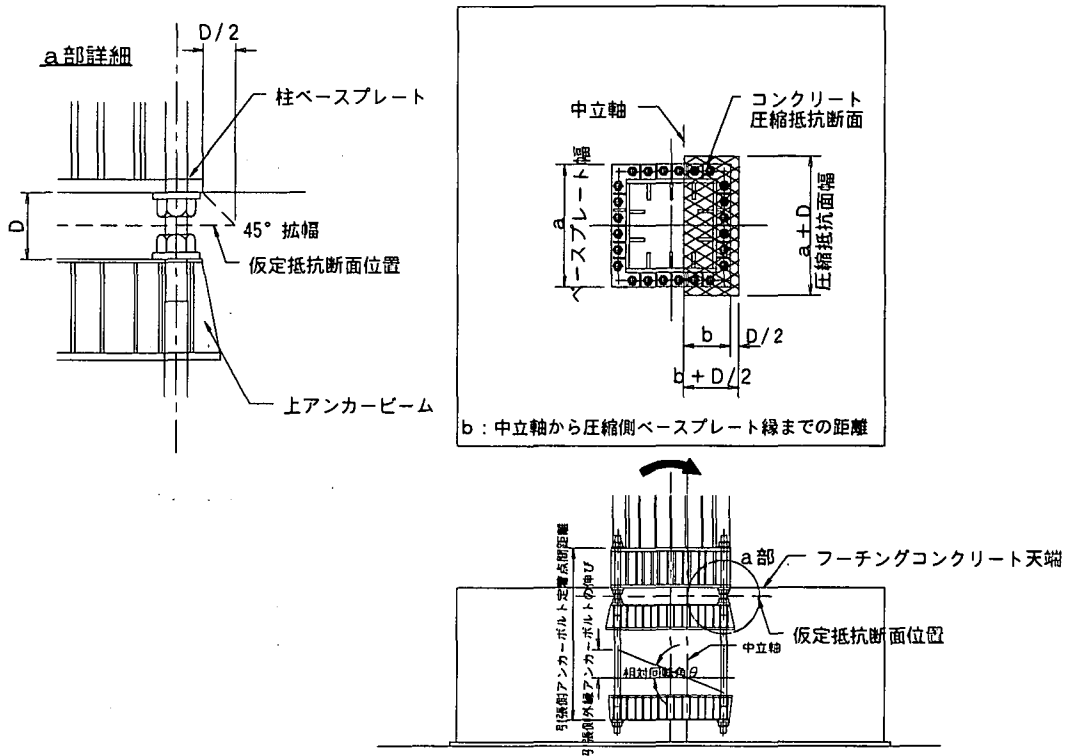


図-5 RC 複鉄筋モデル計算断面位置

3.2 材料構成則

(1) アンカーボルト

Component Method においては、文献5)と同様、実材料の非線形性を忠実に再現しえるモデルとして、降伏棚を持ち、ひずみ硬化域を指数関数を用いた近似式を定義した。RC 複鉄筋断面モデルにおいては、上述の指数関数モデルに加えて、道路橋示方書に準拠した完全弾塑性モデルと、降伏後の剛性をできるだけ簡素に表現できるモデルとして、二次勾配を持つバイリニア曲線を採用した。このとき、二次勾配は降伏点と5%ひずみ点の割線勾配とし、使用鋼材の材料試験結果から一次勾配の1/76を採用している。

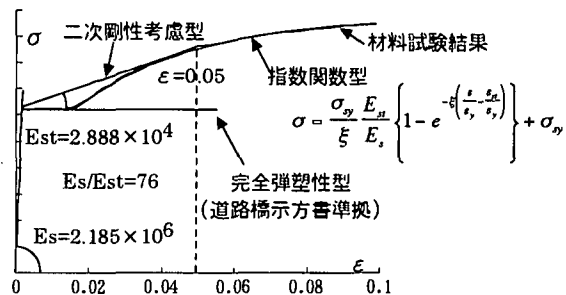
(2) コンクリート

Component Method では、文献5)と同様に実材料挙動を精度良く再現できる三次関数の近似式を定義する。RC 複鉄筋断面モデルにおいては、同じく三次関数モデルと、一般に用いられる道路橋示方書に準拠した二次関数モデルを使用する。ただし、設計基準強度 σ_{ck} は、材料試験で得られた一軸圧縮強度を使用する。また、コンクリートの材料構成則では、最大応力発生以降のひずみ域においても、周辺の拘束効果により、応力の低下はないものとしている。各材料モデルを図-6に、解析モデルと適用する材料構成則を表-2に示す。

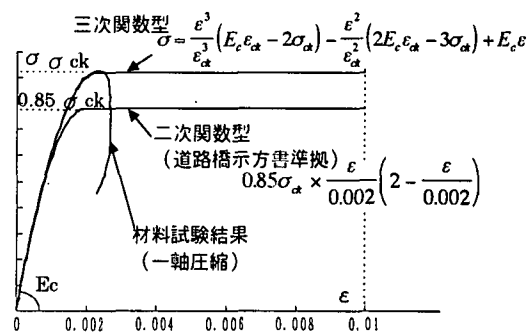
4. 実験結果とモデル化の検証

4.1 M- θ 関係

単調載荷実験により得られたアンカー部の作用モーメント M とアンカー部の相対回転角 θ の M- θ 関係を、



(a) アンカーボルト鋼材



(b) コンクリート

図-6 材料構成則

各解析モデルの計算結果と比較して図-7に示す。

図ではアンカー一部構成部材の損傷度の参照点として、各解析モデルによる引張側外縁アンカーボルトの降伏、伸びひずみが3%ならびに5%となる点、コンクリートの圧縮ひずみが0.35%および1%となる点を示し、各参照点でのM、 θ の値を表-3に示す。なお、アンカーボルト鋼材の材料構成則としてバイリニア曲線を適用したモ

表-2 適用モデルと材料構成則

	アンカーボルト	コンクリート	断面形状
Component Method モデル	指数関数	三次関数	ベースプレート断面
RC 複鉄筋モデル (三次・指数関数型)	指数関数	三次関数	ベースプレート断面 +コンクリート圧縮抵抗面積拡大
RC 複鉄筋モデル (簡易型)	バイリニア (二次剛性考慮)	二次関数	ベースプレート断面 +コンクリート圧縮抵抗面積拡大
RC 複鉄筋モデル (道路橋示方書準拠型)	バイリニア (完全弾塑性)	二次関数	ベースプレート断面

デルでは、二次剛性を伸びひずみ 5%の割線で作成しているため、アンカーボルトの伸びひずみが 5%となる時点で計算を終えている。また、図-7 には繰返し載荷実験で得られた図-8 に示す履歴ループの第 1 象限の包絡線についても併わせて示す。図-7, 表-3 に示すように、単調載荷実験結果では、設計荷重の約 1.7 倍の基部モーメント $M=3500\text{kNm}$, 相対回転角 $\theta=0.003\text{rad}$ 前後までほぼ線形弾性的な挙動を示し、その後徐々に剛性が低下しながらも基部モーメントは増加している。最大荷重は $M=7066\text{kNm}$ で設計荷重の約 3.5 倍に相当する。実験は最大荷重到達直後の $\theta=0.122\text{rad}$ 時、引張側外縁アンカーボルトが 1 本破断して急激に荷重が低下した時点で終了した。繰返し載荷実験での最大荷重は設計荷重の約 2.9 倍の $M=5870\text{kNm}$ で、単調載荷条件下での最大荷重に比べて約 17%低下している。履歴ループ形状は、 $\theta=0.015\text{rad}$ ($5\delta y$) 程度からアンカーボルトの塑性変形の影響により徐々にスリップ型の復元力特性を示す。包絡線形状は、基準降伏変位 δy までの初期剛性が単調載荷実験結果に比較して若干大きく、また $\theta=0.01\text{rad}$ までの比較的変位の小さい範囲では剛性の低下率が小さい。しかし $\theta=0.01\text{rad}$ 以降は剛性が著しく低下するため、 $\theta=$ 約 0.03rad で単調載荷結果と逆転し以降基部モーメントの増加はほとんどない。ただし最大荷重到達後も実験を終了した試験機のストローク限界である $\theta=0.073\text{rad}$ ($22\delta y$) までの範囲では顕著な荷重の低下も観察されなかった。

繰返し載荷実験結果において変位の小さい範囲で基部モーメントが単調載荷時と比べて上がるのは、アンカーボルト鋼材の繰返し載荷によるひずみ硬化によるものが考えられる。また、その後の急激な剛性の低下は、アンカーボルトの塑性化の進展、脚柱基部コンクリートの圧壊やフーチングコンクリートのひび割れの発生などに起因するものと考えられる。

つぎに単調載荷実験結果と解析モデルの算定結果との比較をおこなう。

Component Method による算定値は、引張側外縁アンカーボルト降伏時の基部モーメントが実験結果に比べて若干高く、 $M=4000\sim 5000\text{kNm}$ の範囲における剛性の低下が小さい。その後、 $M=5500\text{kNm}$ を越えて一時的に剛性が低下するが、 $\theta=0.030\text{rad}$ 程度から再び剛性が上昇し、それ以降、実験での終局範囲まで実験結果に良

く一致した結果となっている。比較的変位の小さい範囲での相違は、実験早期の段階ではアンカーボルトとコンクリートの付着作用により、アンカーボルトのひずみが局所的に集中する結果によるものと考えられる。

Component Method と同じ材料構成則を用いた RC 複鉄筋断面モデルでは、計算上の引張側外縁アンカーボルトの伸びひずみ $\epsilon_s=3\%$ までの範囲で実験結果に良く一致している。 $\epsilon_s=3\%$ 以降の範囲では、Component Method での傾向と同様に、アンカーボルト鋼材の材料構成則上での降伏棚の影響による一時的な剛性の低下域が現れる。しかし、Component Method に比較して剛性の低下域が大きく現れるため、その分、 $\epsilon_s=5\%$ 時での基部モーメントは実験結果にほぼ一致するものの、相対回転角は大きめに算定される。

同じ RC 複鉄筋断面モデルで、材料構成則をバイリニアで簡易化したモデルでは、引張側外縁アンカーボルトの降伏後の剛性が単調載荷実験結果に比べて若干高い。しかしその後引張側外縁アンカーボルトの伸びひずみ $\epsilon_s=3\%$ 時の基部モーメント、相対回転角は実験結果に良く一致する。また、 $\epsilon_s=3\%$ 以降では実験結果に対して 3%程度低く算定する結果を示す。材料構成則の簡易化による影響は、三次/指数関数型を適用した RC 複鉄筋断面モデルとの比較で見られるように、両算定結果はアンカーボルト鋼材の材料構成則と同様に、 $\epsilon_s=\epsilon_y$ および $\epsilon_s=5\%$ で概ね一致する。

道路橋示方書に準拠した RC 複鉄筋断面モデルでは、引張側外縁アンカーボルトの降伏時基部モーメントが実験値をやや上回るものの、 $M-\theta$ 曲線での線形的な挙動範囲では、実験値と良く一致した結果を示す。しかしその後、コンクリートひずみ 0.35% までの剛性の低下が大きく、またそれ以降は実験結果に見られるような基部モーメントの増加は表現できない。本モデルによれば、引張側外縁アンカーボルトの降伏荷重以降の実挙動に対して安全側の予測を与えるといえる。

4.2 アンカーボルトのひずみ分布

基部モーメントの増加に伴う、荷重載荷方向のアンカーボルト配置列でのひずみ分布を図-9 に示す。なお、アンカーボルトの深さ方向のひずみ分布は、ボルト位置、荷重状態に関わらず、下ベースプレートと上アンカービーム間での値がピークとなることから、図-9 は下ベースプレートと上アンカービーム間のひずみ値を示す。

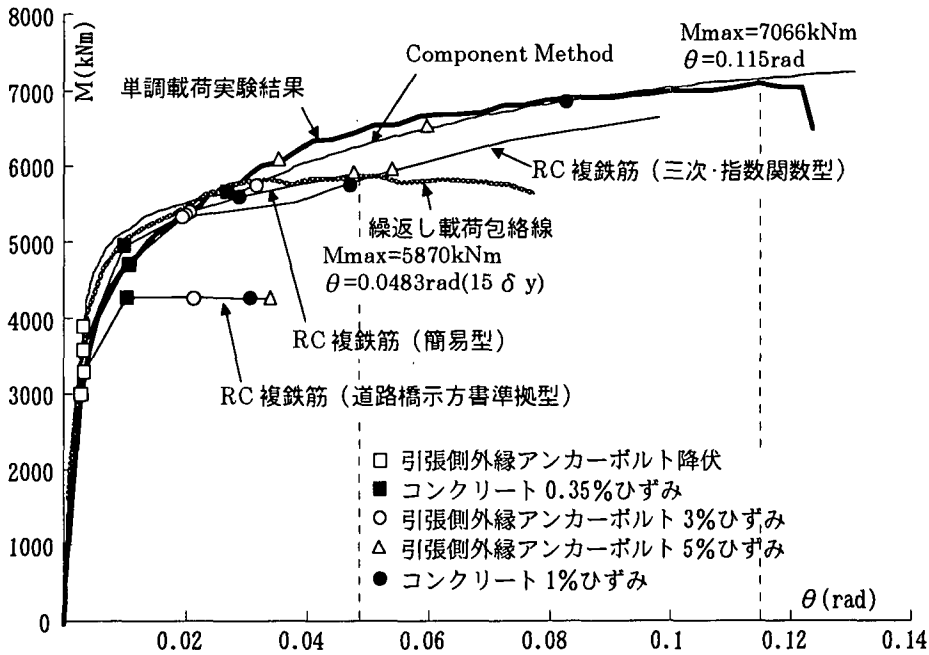


図-7 基部モーメント-相対回転角曲線

表-3 単調荷重実験結果と実験解析結果

実験結果	M(kNm) θ(rad)	ε _s =ε _y		ε _s =3%		ε _s =5%	
				3007 0.00294		5373 0.0204	
Component Method	M(kNm) θ(rad)	ε _s =ε _y	ε _c =0.35%	ε _s =3%	ε _c =1%	ε _s =5%	ε _c =1%
				3874 0.00332	5661 0.0270	5759 0.0316	6493 0.0601
RC 複鉄筋モデル (三次・指数関数型)	M(kNm) θ(rad)	ε _s =ε _y	ε _c =0.35%	ε _s =3%	ε _c =1%	ε _s =5%	
				3587 0.00306	4717 0.0107	5327 0.0198	5771 0.0473
RC 複鉄筋モデル (簡易型)	M(kNm) θ(rad)	ε _s =ε _y	ε _c =0.35%	ε _s =3%	ε _c =1%	ε _s =5%	
				3586 0.00306	4943 0.00997	5394 0.0204	5590 0.0290
RC 複鉄筋モデル (道路橋示方書 準拠型)	M(kNm) θ(rad)	ε _s =ε _y	ε _c =0.35%	ε _s =3%	ε _c =1%	ε _s =5%	
				3284 0.00334	4275 0.0105	4259 0.0213	4253 0.0306

ε_s: 引張側外縁アンカーボルトのひずみ値
ε_c: コンクリート圧縮縁のひずみ値

実験でのひずみ分布は、引張側外縁アンカーボルトの降伏荷重レベル M=3000kNm 程度までの低荷重域では、アンカーボルトとフーチングコンクリートの付着作用により、ひずみ分布は RC 断面計算での平面保持の仮定と同様にほぼ直線的に推移する。それ以降の高荷重域では、アンカーボルトとコンクリートの付着作用の減少に伴い、アンカーボルトの有効長が短い圧縮側アンカーボルトのひずみの増加が加速する形でひずみ分布における直線性は徐々に失われる。

各解析モデルと比較した場合、Component Method では、比較的荷重の低い段階において、実験結果と比較して、圧縮側外縁アンカーボルトのひずみが大きく、分布形状でも圧縮側アンカーボルトの塑性化が先行する折れ線を示す。その後、引張側のアンカーボルトも塑性化が進展する M=6000kNm では、実験結果の曲線傾向に良く一致する。Component Method での両側外縁アンカ

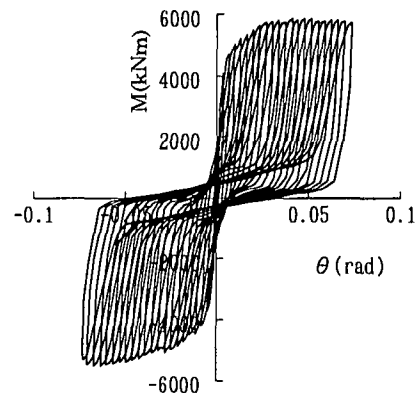


図-8 履歴ループ

ーボルトのひずみ値は、常に実験結果に比べて引張側外縁では小さく、圧縮側外縁では大きい。Component Method におけるこれらの相違は、本モデルでは作用力

方向によるアンカーボルトの有効長の差を考慮しているものの、アンカーボルトとフーチングコンクリートとの付着を常に無視していることに起因するものと考えられる。一方 RC 複鉄筋モデルでは、アンカーボルトとフーチングコンクリートとの付着が完全であるとして平面保持を仮定しているため、ひずみ分布は当然のことながら常に直線である。従って実験結果のような折れ線の分布形状は表現できない。しかし、直線的に推移する引張側外縁アンカーボルトの降伏までの範囲では実験結果に良く一致する。それ以降の挙動についても簡易なモデルでありながら、その精度は比較的良く設計等の実務に適用し得るモデルといえる。

5. アンカー部の終局耐力

5.1 終局状態の定義

耐震設計の見地からは、最大応答変位や地震後の残留変位の規定など、幾つかの視点から終局状態が定義される。ここではアンカー部の物性における工学的な終局状態として、アンカーボルトとコンクリートの許容限界として各ひずみ値による定義を試みる。

5.2 許容限界ひずみ

1) アンカーボルト

図-7 及び表-3 から、単調荷重実験結果でのアンカー部の挙動は、アンカーボルトの伸びひずみ 5% においても最大荷重に対して 17% 程度、回転角で 70% 程度の余裕を残す。しかし、繰り返し荷重実験の包絡線上におけるアンカーボルトの伸びひずみ 5% 時の回転角 $\theta = 0.0357\text{rad}$ は、ほぼ最大荷重を示す領域である。これに対して、伸びひずみが 3% の場合は、繰り返し荷重実験の包絡線上においても荷重で約 8% の余裕を残し、その後の挙動も安定している。以上の状況から、今回の実験結果による限りでは、アンカーボルトの許容引張限界ひずみとして、引張側アンカーボルトの伸びひずみを 3% 程度とするのが妥当であると考えられる。この値は地震後の補修の容易さの観点からも妥当であると考えられる。

2) コンクリート

今回の実験ではコンクリートの局所的なひずみの測定が困難であったため、実験的検証に基づく圧縮限界ひずみの定義には至っていない。しかしながら、以下の理由により 1% の圧縮ひずみをコンクリートの許容圧縮限界ひずみと仮定することとした。

- ①. 文献 11) に示された、三軸応力下のコンクリートの軸方向応力-ひずみ関係の資料によれば、完全拘束状態で局部支圧応力 ($\sigma_1 = \sigma_{ck}$) が作用した場合の終局限界ひずみは約 $\epsilon_{max} = 2.5\%$ と推定される。また、 $\epsilon = 1\%$ の範囲では、 σ_1 は最大値をほぼ示しながらその後の耐力は安定しているものと考えられる。
- ②. 周辺拘束されたコンクリートの研究事例として、コンクリート部分充填鋼製橋脚を考えた場合、コンクリートの物性を十分に活用するという観点から、許容

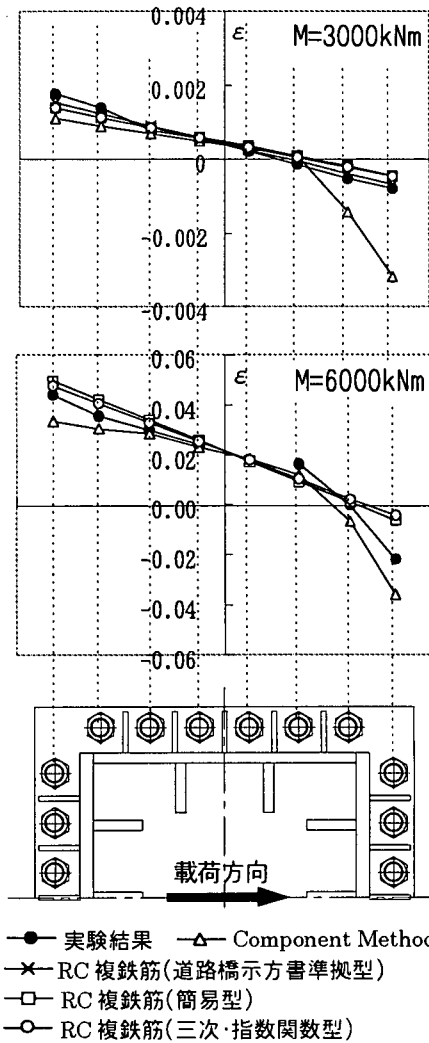


図-9 アンカーボルト配列方向ひずみ分布図

限界ひずみ 1.1% の適用を提案している¹²⁾。

- ③. Component Method で算定されるフーチングコンクリート全厚の平均ひずみ $\epsilon_c = 1\%$ 時においても単調荷重条件下の最大荷重に対して 5% 程の余裕を残す。

5.3 試算結果

既設の幾つかの橋脚に対して、本報告で示す簡易型の材料構成則を用いてコンクリートの圧縮抵抗面積の拡大を考慮した RC 複鉄筋断面モデルの計算法で、上述の限界ひずみを適用した場合の試算をおこなった。試算では、アンカーボルトとコンクリートの許容限界ひずみ値による基部モーメントの算定結果を比較し、その小さい方の値を終局限界荷重とした。その結果、終局限界荷重は道路橋示方書に準拠した終局耐力の算定結果と比較して 15%~25% 程度の増加が見られた。またこれは、文献 13) に示される既設橋脚での適用を限定した便宜的方法とされる、根巻きコンクリートを考慮した算定結果と比較しても 7%~15% 程度の増加である。この結果から、特に既設橋脚の補強計画などでアンカー部の持つ耐力を十分に活用するという意味で妥当な手法であると考えられる。

6. まとめ

本研究での知見を以下にまとめる。

- ①. 単調載荷実験による最大荷重は、杭方式モデルによる設計荷重の約3.5倍、道路橋示方書に準拠したRC複鉄筋モデルによる引張側外縁アンカーボルトの初期降伏荷重の約2.2倍を示す。また、繰り返し載荷条件下での最大基部モーメントは、単調載荷条件下での最大基部モーメントと比較して約20%低下する。
- ②. 単調載荷条件下でのM- θ 関係では、引張側外縁アンカーボルトの降伏以降徐々に剛性は低下するが、今回の実験の範囲では、引張側外縁角部のアンカーボルトの破断まで急激な荷重低下はない。
- ③. 今回実験した基準降伏変位 δ_y の22倍($\theta=0.073\text{rad}$)までの繰返し変位履歴範囲では、アンカーボルトの破断などによる急激な荷重の低下はなく、最大基部モーメントを示す $15\delta_y$ ($\theta=0.048\text{rad}$)以降、実験終了時の $22\delta_y$ ($\theta=0.073\text{rad}$)までの包絡線はほぼ一定の安定した基部モーメントを示す。
- ④. アンカーボルト配列方向のひずみ分布は、引張側外縁アンカーボルトのひずみ値が常に先行し、その降伏までは、直線的な分布形状を示すが、降伏以降は圧縮側のひずみが増加し、直線性が失われる。
- ⑤. Component Methodによると、円形断面橋脚での報告と同様、単調載荷実験における終局状態まで精度の良い解析結果が得られる。
- ⑥. 平面保持の仮定断面を脚柱下ベースプレートと上アンカービームの中間点とし、コンクリートの圧縮抵抗面積の拡大を考慮し、実状に即した材料構成則を用いたRC複鉄筋断面モデルは、簡易な解析手法であるにもかかわらず、今回適用した範囲においては、近似的な耐力算定が可能である。

謝辞：本研究にあたって「首都高速道路の橋梁に関する調査研究委員会(委員長:藤野陽三東京大学工学部教授)」のご指導を頂くとともに、岐阜工業高等専門学校宮下敏先生にご協力頂きましたことに深く謝意を表します。

参考文献

- 1) (社)日本道路協会：道路橋示方書・同解説V耐震設計編，1996.12
- 2) 西沢紀昭，玉置脩，山内博，小寺重郎：道路橋脚アンカー部の設計と強度に関する実験研究，コンクリート工学，Vol.13，No.2，pp.93-109，1975
- 3) 秋元泰輔，桜井順，宮内博良：フーチングにおける鋼橋脚アンカー部の破壊機構と補修方法，橋梁と基礎，Vol.19，No.10，pp.18-26，1985
- 4) 後藤芳顯，日比幸一，上條崇，藤原英之，小畑誠：アンカーフレーム杭方式による鋼脚柱定着部の繰返し載荷実験，構造工学論文集，Vol.41A，pp.1137-1143，1995.3
- 5) 後藤芳顯，上條崇，藤原英之，小畑誠：鋼製橋脚定着部の終局挙動とそのモデル化に関する考察，構造工学論文集，Vol.42A，pp.987-998，1996.3
- 6) 後藤芳顯，宮下敏，上條崇，藤原英之：繰返し荷重を受ける鋼製橋脚アンカー部の挙動とモデル化，土木学会論文集，No.563/I-39，pp.105-123，1997.4
- 7) 宮下敏，後藤芳顯，藤原英之，上條崇：アンカー部の挙動を考慮した鋼製橋脚の地震時終局挙動の特性，第2回阪神・淡路大震災に関する学術講演会論文集，pp.393-400，1997.1
- 8) 宮下敏，後藤芳顯，藤原英之，上條崇：アンカー部の挙動を考慮した構成橋脚の地震時終局挙動と耐震設計，鋼製橋脚の非線形数値解析と耐震設計に関する論文集，pp.77-84，1997.5
- 9) 首都高速道路公団：鋼構造物設計基準，1992
- 10) 名古屋高速道路公社：鋼構造物設計基準，1987
- 11) (社)日本建築学会：鉄筋コンクリート終局強度設計に関する資料，1990.3
- 12) 葛西昭，宇佐美勉，葛漢彬：コンクリート部分充填鋼製橋脚の破壊基準と最適充填高さに関する研究，土木学会第51回年次学術講演会，1996.9
- 13) (社)日本道路協会：既設道路橋の耐震補強に関する参考資料，1997.8

(1998年8月17日受付)

AN INVESTIGATION OF ULTIMATE BEHAVIOR OF STEEL PIER-TO-FOOTING CONNECTIONS

Hitoshi Tajima, Hisamitsu Hanno, Hideyuki Fujiwara and Yoshiaki Goto

Large scale model tests are performed to investigate the ultimate behavior of rectangular steel pier base-to-footing connections. The purpose of this research is to examine the applicability of the theoretical methods to the prediction of the ultimate behavior of pier base connections. The methods examined here are a component method and a simplified method based on the RC double reinforcement beam model. The validity and accuracy of the component method that were confirmed for the circular steel piers are also confirmed for the rectangular steel pier. This implies that the component method can be generally used to assess the ultimate behavior of pier base-to-footing connections. Regarding the RC double reinforcement beam model, an adoption of a realistic constitutive relation and an assumption of a proper RC cross sectional size lead to an acceptable result.