

# 橋脚長と支承部が異なる高架橋の大地震時非線形応答解析

林川 俊郎\*      佐野 雅章\*\*      大嶽 敦郎\*\*\*

\* 工博 北海道大学大学院助教授 工学研究科社会基盤工学専攻 (〒060-8628 札幌市北区北13条西8丁目)  
 \*\* 工学士 北海道大学大学院 工学研究科社会基盤工学専攻 (〒060-8628 札幌市北区北13条西8丁目)  
 \*\*\* 工修 新日本製鐵株式会社 鉄鋼海洋事業部設計部 (〒229-1131 相模原市西橋本5-9-1)

本研究では鋼製橋脚をもつ3径間連続高架橋を対象とし、橋脚高さが同じ場合と異なる場合の2つの解析モデルについて鋼製支承や水平反力分散支承および免震支承を非線形ばねにモデル化し、その動的挙動を比較検討した。その結果、橋脚高さが異なる場合は応答変位が大きくなり長周期化する傾向が見られる。また鋼製支承、水平反力分散支承を設置した場合、橋脚高さが低い橋脚には橋脚高さが高い橋脚よりも支承部に大きな地震力が作用し、それにより橋脚基部に大きな塑性域が生じる。免震支承の場合は、各支承部に生じる水平力は最も小さく、橋脚基部では履歴ループが小さくなりほぼ弾性域にあることが確認できる。

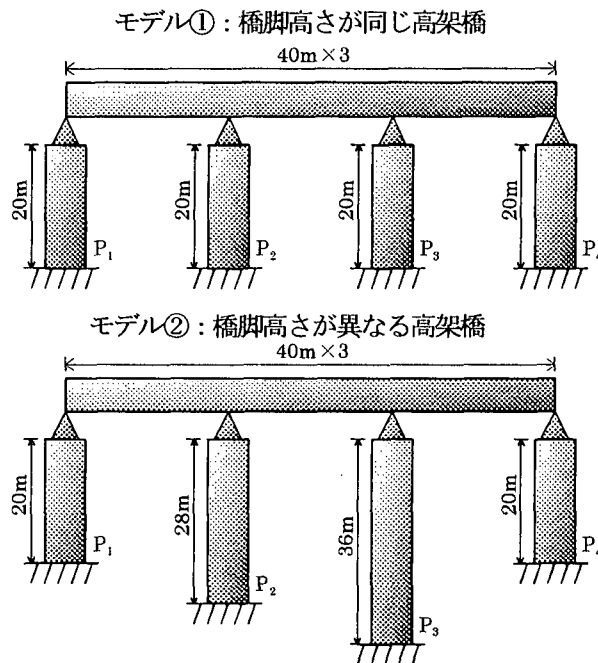
Key Word : Elasto-Plastic Finite Displacement, Nonlinear Dynamic Response Analysis, Continuous Viaduct System, Bearing Conditions

## 1. まえがき

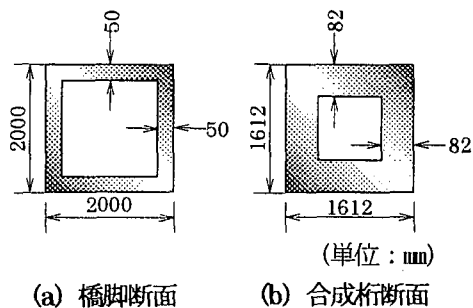
兵庫県南部地震では、多数の橋梁構造物に甚大なる被害が生じた。これに対し一昨年発行された道路橋示方書<sup>1)</sup>によると、移動方向が自由であるゴム支承、さらにエネルギー吸収性能も兼ね備えた免震支承を採用することを推奨している。また、橋脚の変形性能の照査に対応した動的解析では、橋脚自身の非線形性及び支承部の非線形性を考慮した適切な解析モデルを適用することが求められている。規模の大きな地震波が構造物に作用する場合、部材強度のみで抵抗するには物理的、経済的に限界があるものと思われる。そのため構造部材が非線形領域に入っても適切な靱性を保ち、エネルギー吸収性能を高めることにより構造部材に生じる損傷を最小限度にとどめ、結果として構造系全体としての崩壊を防ぐことが重要と考えられる。

そこで本研究では、鋼製橋脚をもつ3径間連続高架橋を対象とし、橋脚高さが同じ場合と橋脚高さが異なる場合の2つの解析モデルについて、その動的非線形挙動を考える。同時に、平面骨組のための弾塑性有限変位地震応答解析によって大地震時における高架橋システムの橋軸方向に対する支承部の影響を比較検討する。ここで、支承部には①鋼製支承（摩擦と移動制限を考慮する）、②水平反力分散支承、③免震支承、の3タイプを考える。

具体的には、橋脚高さや支承条件の違いが上部構造および橋脚上端における応答変位、支承部の水平力—水平変位関係、橋脚基部の曲げモーメント—曲率関係に与える影響について考察する。



図—1 3径間連続高架橋の解析モデル



図—2 断面形状

## 2. 解析モデル

### 2.1 上部構造、下部構造

本研究では、橋脚高さが同じ場合と、橋脚高さがそれぞれ異なる場合で、支承部および橋脚基部そして高架橋全体系に与える影響がどのように現れるのかを比較するために、図-1の解析モデルを用いる。

上部構造を支間長40m、鋼主桁4本の鉄筋コンクリート床板からなる総重量約900tfの合成桁として考える。解析に際し、これを断面2次モーメントと総重量が等価な鋼断面に換算し、モデル化する。橋脚は震度法と許容応力度法により概略設計し、断面幅を2m、板厚を0.05mの鋼製の正方形箱形断面とした<sup>1)2)</sup>。また、橋脚高さが同じ場合には、 $P_1$ 、 $P_2$ 、 $P_3$ 、 $P_4$ 橋脚の高さをともに20mとし、橋脚高さが異なる場合には、 $P_1$ 、 $P_4$ 橋脚の高さを20m、 $P_2$ 橋脚の高さを28m、 $P_3$ 橋脚の高さを36mとした。橋脚の基礎は十分剛である場合を考え固定とした。ここでは、支承部の支持条件（非線形ばねモデル）による違い、橋脚の高さの違いによる高架橋全体の動的非線形応答に着目していることから、橋脚は同一断面のものを用いる。その断面形状を図-2に示す。

なお、上部構造および橋脚をはり柱要素にモデル化し、橋脚は橋脚高さ20mで要素分割数を5、橋脚高さ28mで要素分割数を7、橋脚高さ36mで要素分割数を9とし、上部構造は1スパン40mを4要素に分割する。

### 2.2 支承部モデル

支承部の摩擦や移動制限装置、水平力—水平変位の非線形履歴の影響を考慮するために、異なる3種類の支承部を非線形ばねにモデル化する。高架橋全体構造系の解析モデルに取り入れた支承モデルを図-3に示す。

(1) 鋼製支承において、固定支承（図-3(a)）は橋脚と上部構造が一体となって挙動するので、水平ばね定数は十分に大きな値とする。可動支承（図-3(b)）は鉛直反力によって摩擦力を生じ、最大摩擦力を超えると滑り始め、移動制限装置に衝突後は橋脚と一体となって挙動する。この時の移動制限量を10cmとした。

(2) 水平反力分散支承（図-3(c)）は、上部構造による水平地震力を各橋脚にバランス良く分担させる反力分散型のゴム支承である。文献<sup>3)</sup>を参考にばね定数を設定し、移動制限量を3.5cmとした。

(3) 免震支承（図-3(d)）は鉛プラグ入り積層ゴム支承とし、水平力—水平変位関係はバイリニヤ型とする。これらの支承部の諸元を表-1に示す。なお、本研究は支承部の影響を明らかにするため、鋼製支承の固定部を除き、各々の支承条件において同一の諸元を有するものとする。

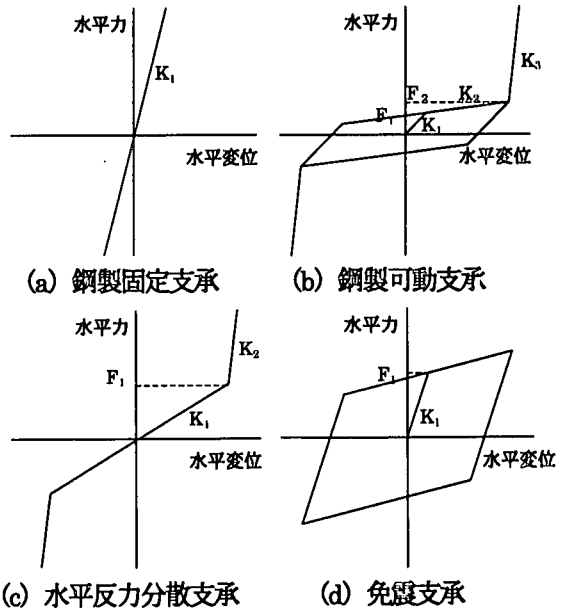
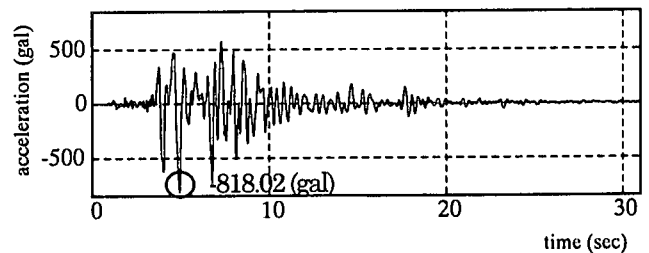


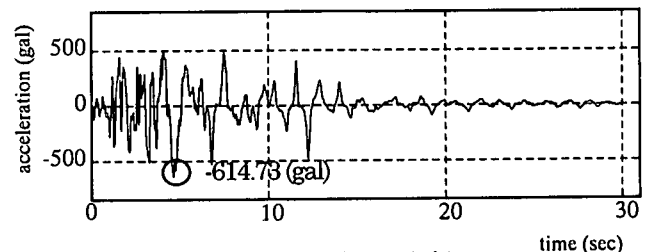
図-3 支承部モデルの水平力—水平変位

表-1 支承部の諸元

	鋼製支承		水平反力分散支承	免震支承
	固定支承	可動支承		
$K_1$ (tf/m)	$1.8 \times 10^8$	$5.0 \times 10^3$	$1.2 \times 10^3$	$2.0 \times 10^3$
$K_2$ (tf/m)	—	1.0	$6.0 \times 10^4$	$5.0 \times 10^2$
$K_3$ (tf/m)	—	$6.0 \times 10^4$	—	—
$F_1$ (tf)	—	10.0	42.0	40.0
$F_2$ (tf)	—	10.1	—	—



(a) 神戸海洋気象台記録



(b) JR 青森駅記録

図-4 入力地震波

### 3. 解析方法

本研究においては、材料非線形性と幾何学的非線形性を考慮した、いわゆる複合非線形問題として弾塑性有限変位解析をもとにNewmark  $\beta$ 法により動的応答解析を行う。その際、構造物における荷重—変位の非線形性を

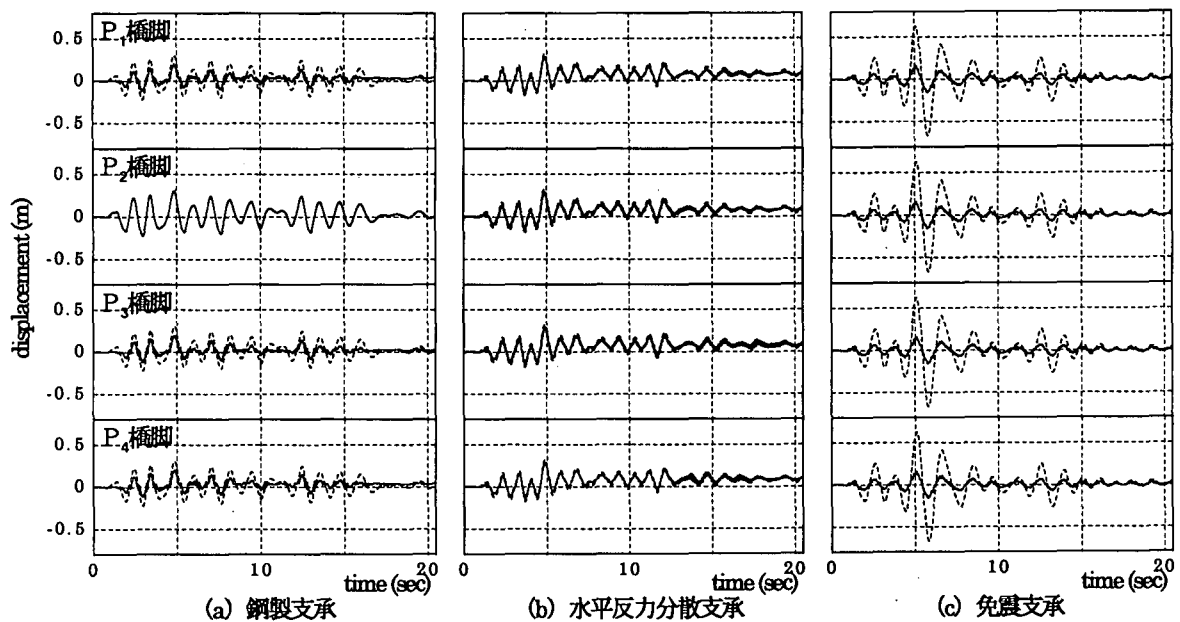
表一 計算された高架橋の固有振動数 (Hz)  
(括弧内は固有周期 (sec))

	鋼製支承	水平反力分散支承	免震支承
モデル①	0.7144 (1.3997)	0.8898 (1.1238)	0.7022 (1.3258)
モデル②	0.4294 (2.3290)	0.7543 (1.4242)	0.6194 (1.6144)

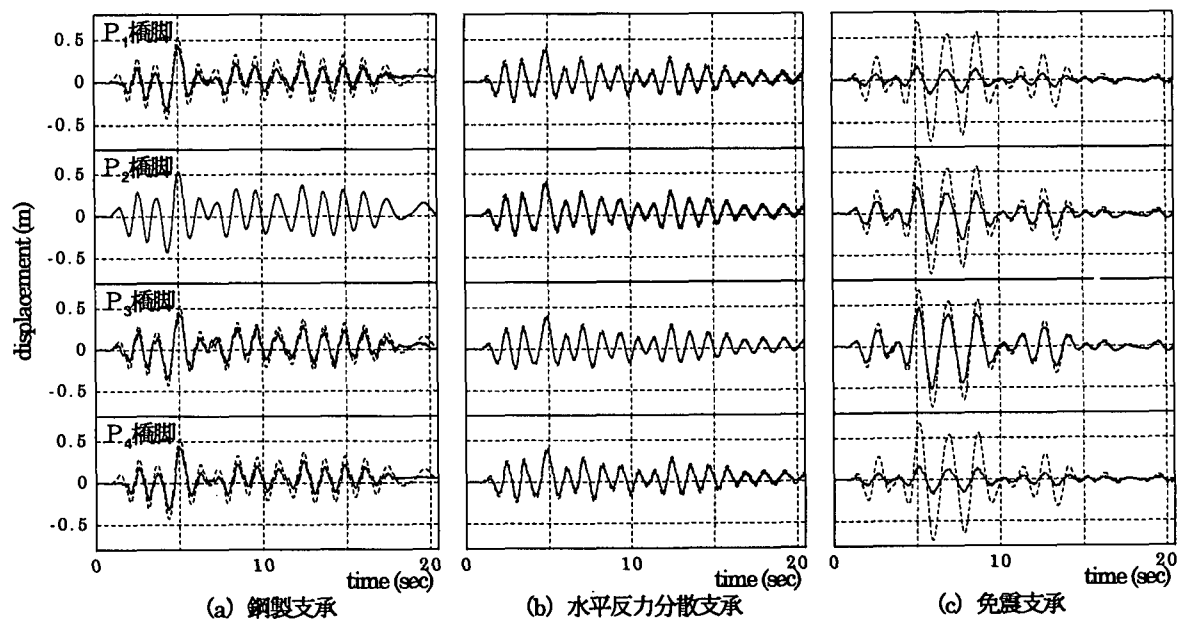
考慮した解法には増分理論を用い、Newton-Raphson法により収束計算を行う。また、桁や橋脚に用いる鋼材は、応力—ひずみ関係がバイリニア型になるものとし、ヤング率を $2.1 \times 10^7 \text{ tf/m}^2$ 、降伏応力を $24000 \text{ tf/m}^2$ 、ひずみ硬化を1%とする。減衰については、質量比例型を仮定し、1次の固有振動モードに対する減衰定数5%を用いることにする。

### 4. 入力地震波

動的応答解析を行うに際して用いる入力地震波として、図一4に示す兵庫県南部地震で観測された神戸海洋気象台記録 (N-S方向成分) と、JR鷹取駅記録 (N-S方向成分) を用いる。これら2種類の地震波を、解析モデ



図一5 上部構造と橋脚上端の応答変位 (橋脚高さが同じ高架橋)



図一6 上部構造と橋脚上端の応答変位 (橋脚高さが異なる高架橋)

ルの橋軸方向に作用させた。神戸海洋気象台記録(図一4(a))は主要動の継続時間が十数秒と短く、4.0~12.0Hzの振動数成分が多く含まれている。一方、JR鷹取駅記録(図一4(b))は神戸海洋気象台記録に比べ主要動の継続時間がやや長く、0.8Hz付近の振動数成分が多く含まれている。これは解析モデルの基本固有振動数に近い値となっている。そこで、以下の数値計算結果にはJR鷹取駅記録による結果のみを示す。

## 5. 解析結果

### 5.1 固有振動解析

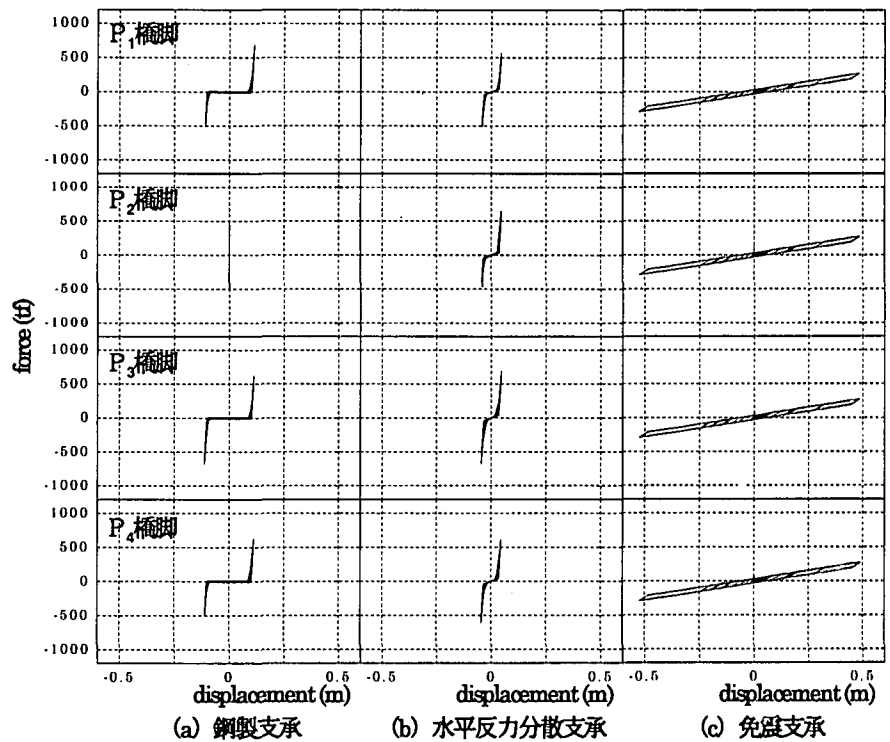
動的応答解析に先立ち、鋼製支承、水平反力分散支承、免震支承を設置した場合について図一1の解析モデル①、モデル②の固有振動解析を行った。免震支承モデルにおいては、水平保有耐力レベルにおける等価剛性を用いる。その結果、得られた水平1次の固有振動数および固有周期を表一2に示す。これによると、橋脚高さが同じモデル①に比べ、橋脚高さが異なるモデル②は支承条件によらず長周期化することがわかる。

### 5.2 動的応答解析

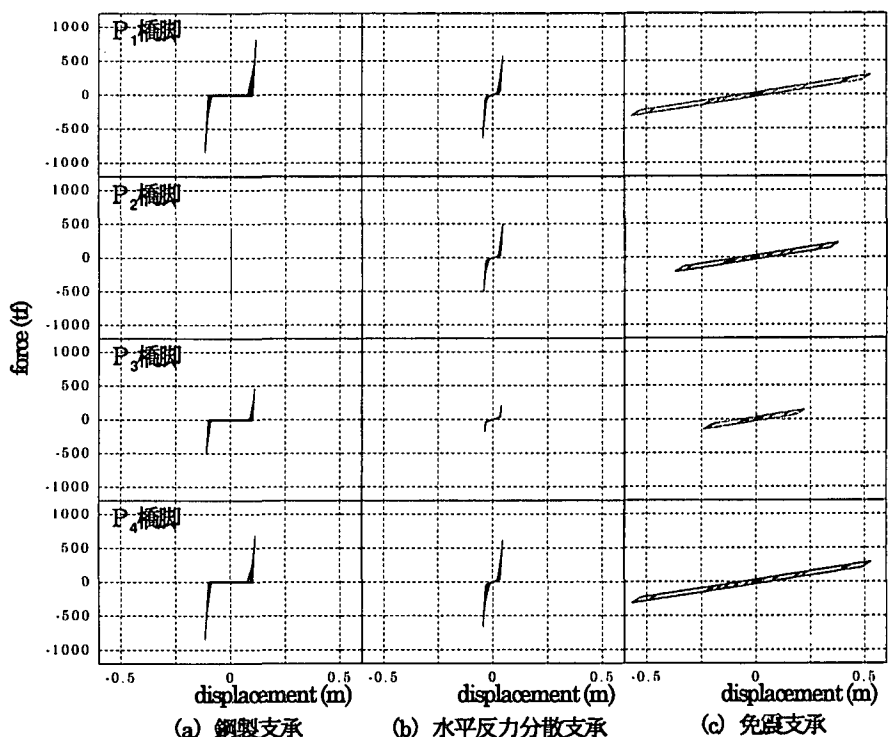
#### (1) 時刻歴応答変位

橋脚高さが同じ解析モデル①の $P_1$ 、 $P_2$ 、 $P_3$ 、 $P_4$ 橋脚上端の時刻歴応答変位を図一5に示し、橋脚高さが異なる解析モデル②の $P_1$ 、 $P_2$ 、 $P_3$ 、 $P_4$ 橋脚上端の時刻歴応答変位を図一6に示す。また、(a)は鋼製支承、(b)は水平反力分散支承、(c)は免震支承をそれぞれ設置したモデルの応答変位である。縦軸は橋軸方向の水平変位、横軸は時間を表している。なお、図一5、図一6の破線は、高架橋モデルの上部構造の応答変位( $P_2$ 橋脚上)を表し、実線は $P_1$ 、 $P_2$ 、 $P_3$ 、 $P_4$ 橋脚上端の応答変位を表している。

鋼製支承を設置した高架橋 $P_2$ 橋脚上端の応答変位は、橋脚高さが同じ場合と異なる場合ともに他の橋脚に比べ応答変位が大きくなっている。これは、 $P_2$ 橋脚に固定支承を設置しているので上部構造による慣性力が $P_2$ 橋脚に集中するためである。一方、可動支承を有する $P_1$ 、 $P_3$ 、



図一7 支承部の水平力—水平変位関係 (橋脚高さが同じ高架橋)



図一8 支承部の水平力—水平変位関係 (橋脚高さが異なる高架橋)

$P_4$ 橋脚上端の応答変位は上部構造の応答変位に比較してやや小さいことがわかる。

水平反力分散支承を設置した高架橋は、橋脚高さが同じ場合と異なる場合ともに地震力を各橋脚にバランスよく分散する性質から、それぞれの橋脚における応答変位に大きな差は見られない。しかし、各橋脚上端の応答変位において振動数の非常に細かい成分が含まれているのがわかる。これは橋脚自身の高次の振動モードが現れているため、移動制限装置に到達した際の上部構造に

よる慣性力の影響が大きいと考えられる。橋脚高さが同じ高架橋では各橋脚ともに残留変位が生じている。

免震支承を設置した高架橋は、橋脚高さが同じ場合にはすべての橋脚で同じような応答変位が現れている。また、橋脚高さが異なる場合は、 $P_1$ 、 $P_4$ 橋脚、 $P_2$ 、 $P_3$ 橋脚と橋脚高さが高くなるほど橋脚上端の応答変位が大きく現れている。特に、橋脚高さが高い $P_3$ 橋脚上端の応答変位は上部構造の応答変位に近づき、その相対変位が小さくなることわかる。

### (2) 支承部の水平力—水平変位関係

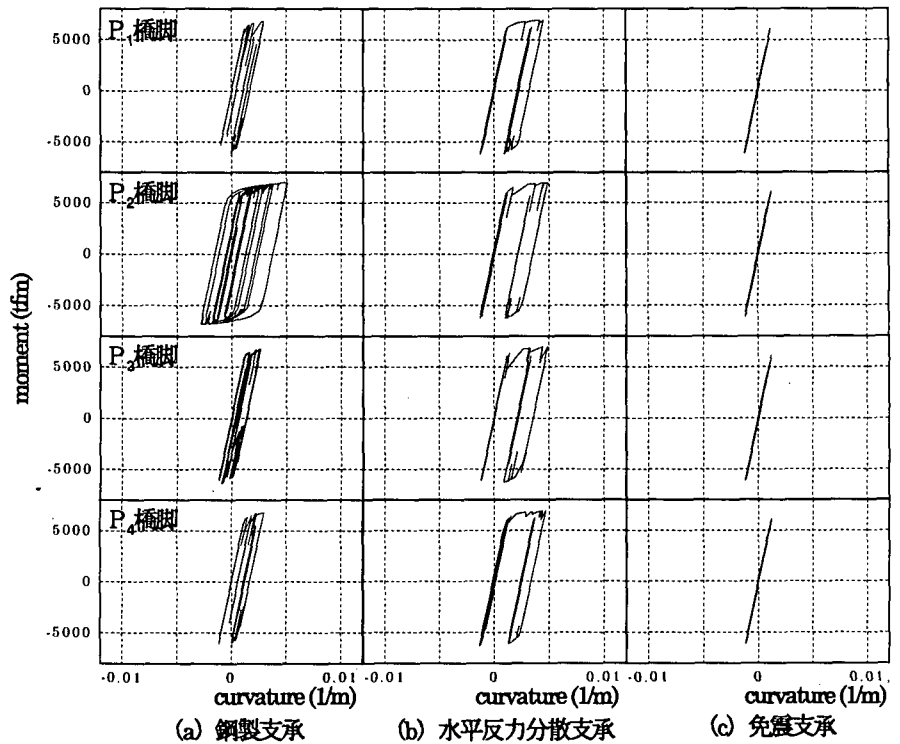
橋脚高さが同じ解析モデル①の支承部の水平力—水平変位関係を図一7に示し、橋脚高さが異なる解析モデル②の支承部の水平力—水平変位関係を図一8に示す。また、(a)は鋼製支承、(b)は水平反力分散支承、(c)は免震支承をそれぞれ設置したモデルの水平力—水平変位関係である。縦軸は支承部に作用する水平力、横軸は支承部の相対水平変位を表している。

いずれの支承条件においても設定した支承部モデルの履歴特性を示している。

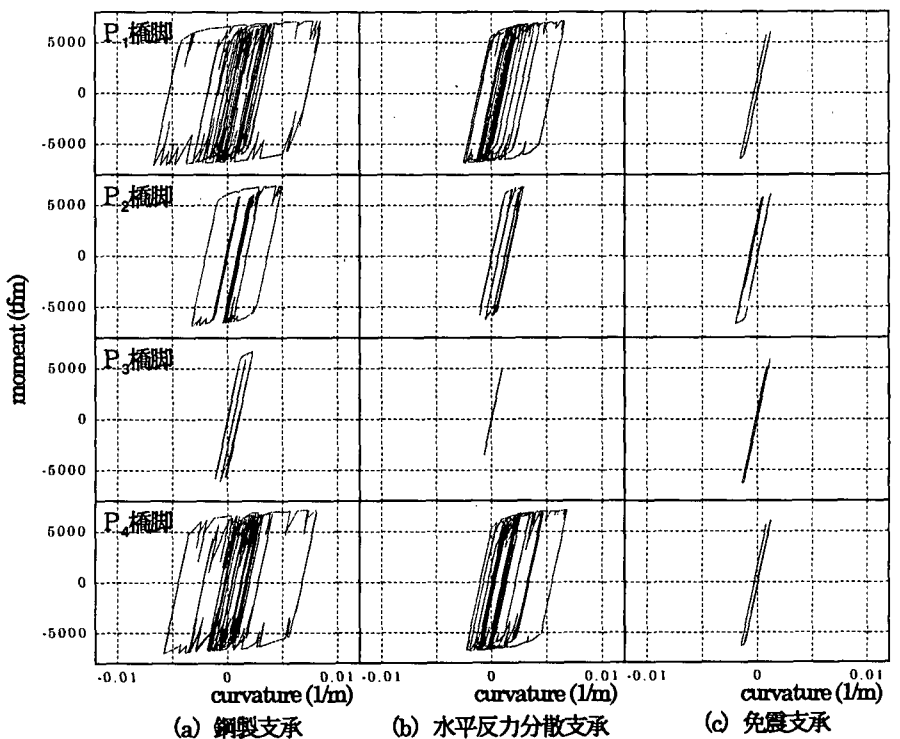
鋼製支承を設置した高架橋は、橋脚高さが同じ場合にはほぼ同じような水平力が生じている。橋脚高さが異なる場合は、 $P_2$ 、 $P_3$ 橋脚に比べて $P_1$ 、 $P_4$ 橋脚の支承部で大きな水平力が発生していることがわかる。このように $P_1$ 、 $P_4$ 橋脚の支承部で大きな水平反力が得られていることから支承部および移動制限装置の破損などが考えられる。

水平反力分散支承を設置した高架橋は、橋脚高さが同じ場合には各橋脚ともにほぼ同じような水平反力を得ている。一方、橋脚高さが異なる場合においては $P_1$ 、 $P_4$ 橋脚の支承部で大きな水平力が現れているが、 $P_3$ 橋脚の支承部ではかなり小さな復元力特性となることが認められる。

免震支承を設置した高架橋は、橋脚高さが同じ場合には各橋脚ともにほぼ同じような水平反力を生じている。また、設定した免震支承の復元力特性が現れてい



図一9 橋脚基部の曲げモーメント—曲率関係 (橋脚高さが同じ高架橋)



図一10 橋脚基部の曲げモーメント—曲率関係 (橋脚高さが異なる高架橋)

ることがわかる。一方、橋脚高さが異なる場合は、 $P_1$ 、 $P_4$ 橋脚、 $P_2$ 橋脚、 $P_3$ 橋脚の順に水平変位が小さくなっていく。これは、図一6(c)に示した上部構造と橋脚上端の応答変位からも確認できる。

### (3) 橋脚基部の曲げモーメント—曲率関係

橋脚高さが同じ解析モデル①の橋脚基部の曲げモーメント—曲率関係を図一9に示し、橋脚高さが異なる解析モデル②の橋脚基部の曲げモーメント—曲率関係を図一10に示す。また、(a)は鋼製支承、(b)は水平反力分散

支承, (c)は免震支承をそれぞれ設置したモデルの橋脚基部の曲げモーメント—曲率関係である。縦軸は曲げモーメント, 横軸は曲率を表している。

鋼製支承を設置した高架橋は, 橋脚高さが同じ場合に $P_1, P_3, P_4$ 橋脚基部に比べ $P_2$ 橋脚基部において特に大きな履歴ループが現れている。これは,  $P_2$ 橋脚が固定支承であるために地震力が各橋脚に分散されず $P_2$ 橋脚に集中するためと考えられる。橋脚高さが異なる場合は,  $P_1, P_4$ 橋脚基部において大きな履歴ループを描き,  $P_2, P_3$ 橋脚と橋脚高さが高くなる順に履歴ループが小さくなっていることがわかる。

水平反力分散支承を設置した高架橋は, 地震力が各橋脚にバランス良く分担されるため, 橋脚高さが同じ場合にはほぼ同じような履歴ループを描いている。橋脚高さが異なる場合は $P_1, P_4$ 橋脚基部で大きく塑性していることがわかる。また,  $P_2, P_3$ 橋脚と橋脚高さが高くなる順に履歴ループが小さくなっていることもわかる。これは, 上部構造の水平変位が同じでも橋脚高さが高い橋脚ほど橋脚基部の曲率が小さくなることから, 橋脚高さが高い橋脚基部に作用する曲げモーメントが低減されるためと考えられる。

免震支承を設置した高架橋は, 水平反力分散支承と同様に地震力を各橋脚で等しく分担している。橋脚高さが同じ場合は, すべての橋脚基部において弾性域を保っている。また橋脚高さが異なる場合においても, すべての橋脚においてほぼ弾性域であることがわかる。

## 6. あとがき

本研究では鋼製橋脚をもつ3径間連続高架橋を対象とし, 橋脚高さや支承条件による違いが高架橋の動的非線形挙動にどのような影響を与えるのかを比較検討した。

構造物全体としては, 橋脚高さが同じ高架橋に比べて橋脚高さが異なる高架橋ではすべての支承条件において応答変位, 固有周期ともにやや大きくなることがわかる。

支承部においては, 橋脚高さが同じ場合は支承条件によらず各橋脚において差はみられないが, 鋼製支承を採用するには特に移動制限装置の設計荷重, 固定支承を有する橋脚の剛性を適切に決定する必要がある。橋脚高さが異なる場合は, 橋脚高さが高くなる順に水平力が低減することがわかる。

橋脚基部においては, 橋脚高さが同じ場合は鋼製固定支承を設置した $P_2$ 橋脚基部において特に大きな履歴を現している。水平反力分散支承を設置した高架橋はほぼ同じような履歴を描く。橋脚高さが異なる場合は, 鋼製支承, 水平反力分散支承を設置した高架橋は $P_1, P_4$ 橋脚基部において大きな履歴ループを描き,  $P_2, P_3$ 橋脚と橋脚高さが高くなる順に履歴ループが小さくなっていることがわかる。また, 免震支承を設置した高架橋は, 橋脚高さが同じ場合は, 免震効果によりすべての橋脚基部において弾性域を保っている。また橋脚高さが異なる場合においても, すべての橋脚においてほぼ弾性域であることがわかる。

## [参考文献]

- 1) 日本道路協会: 道路橋示方書・同解説, II 鋼橋編, V耐震設計編, 1996.12.
- 2) 中島章典・大嶽敦郎・安波博道: 上部構造の支承条件を考慮した高架橋の大地震時挙動に関する研究, 鋼構造年次論文報告集, 第4巻, pp.9-16, 1996.11.
- 3) 林川俊郎・椋平剛史・小幡卓司・佐藤浩一: 支承部の違いによる高架橋の大地震時挙動, 土木学会北海道支部論文報告集, 第53号(A), pp106-109, 1997.2.

(1998年8月17日受付)

## NONLINEAR SEISMIC RESPONSE ANALYSIS OF CONTINUOUS VIADUCTS WITH DIFFERENT PIER LENGTHS AND BEARING CONDITIONS

Toshiro HAYASHIKAWA, Masaaki SANO and Atsuo OTAKE

The object of this study is to investigate nonlinear behavior of 3-span continuous viaduct system having same length and different length of piers. Three different bearing conditions, such as steel bearing, rubber bearing and lead rubber bearing, are considered. As a result, the displacement response in case of piers with different length is larger than those with same length. Applying steel bearing and rubber bearing, larger horizontal inertia force acts on the bearing of short piers than that of long piers, which causes large hysteresis curve to bottom of piers. On the other hand, adapting lead rubber bearing, horizontal force acting bearings is the smallest of the bearing types. In this bottom of piers, the hysteresis curve is almost within elasticity.