

多曲線近似履歴モデル

青木 徹彦*、鈴木 森晶**、田中 智宏***

*工博 愛知工業大学教授 土木工学科 (〒470-0356 豊田市八草町)

**工博 愛知工業大学講師 土木工学科 (〒470-0356 豊田市八草町)

***愛知工業大学大学院生 土木工学科 (〒470-0356 豊田市八草町)

鋼製橋脚等の荷重-変位履歴モデルにはバイリニア-トリリニア-が多く用いられている。しかし、載荷実験を忠実に再現するには多曲線近似のモデルが望ましい。本論文では多曲線履歴モデルを開発し、既存の実験結果と比較して、パラメーター等の検討を行ったものである。

Key words : hysteretic curve, multi-curve fitting, steel bridge pier.

1. はじめに

単柱式高速道路橋脚のように、上部に重量の大きな荷重が作用する構造の地震時挙動は一自由度バネ-質点系でもかなり精度よく弾塑性履歴特性が把握できることがわかっている¹⁾⁵⁾。この場合橋脚モデルの履歴曲線モデルとして2直線あるいは3直線近似モデルが用いられるが、繰り返し載荷実験や弾塑性有限変位解析によって詳細な履歴曲線が得られている場合、これを多曲線で近似できれば、より詳細な応答解析がパソコンレベルで簡単にできると考えられる。

地震時挙動のような複雑な挙動を示すものでは、構造実験が欠かせないが、あらゆる構造形式に対して、各種地震波を入力した実験を行うことは経済的、時間的に不可能である。実験では多くの場合、降伏変位等の基準値ごとに、変位を増大させた繰り返し載荷実験が行われるが、このような実験結果を、どのように耐震設計に生かしていくかの方法論は未だに確立されていないようである。また標準的な耐震実験法の検討もこれからの課題である。

また現在、多くのところで、高価な弾塑性有限変位解析が行われているが、計算に要する設計コンサルタント等の経費はかなりの額になっているため、数多くの地震波形についての検討は十分ではない。もし詳細な履歴曲線モデルが得られていれば、基本的な繰り返し載荷のシミュレーションの結果だけで、様々な地震波を入力した応答計算が低コストで可能となり、地震時安全性の高い構造物の実現に大きく寄与するものと思われる。

本研究では繰り返し載荷実験によって得られた履歴ループデータを用いて、できる限り簡単に、かつ精度よく履歴ループを再現することを目的にモデル化の検討を行ったものである。このモデル化の後、様々な地震波を用いて、ニューマークのベータ法等による応答解析を行うことができる。また、コンピュータ応答解析と実験とを

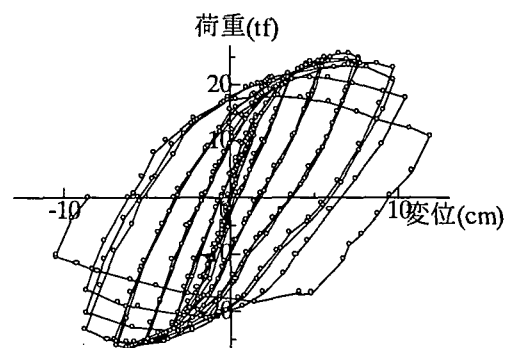
同時に行うハイブリッド実験への応用も考えられる。

ただここで述べた手法は、履歴モデルのトリ・リニア-近似に関して、鈴木¹⁾が多くの実験的データに基づいて一般的性質を定めたものとは異なり、ある特定パラメータを有する鋼製橋脚モデルに関するものであり、現段階では一般的性質を定めるに至っていない。

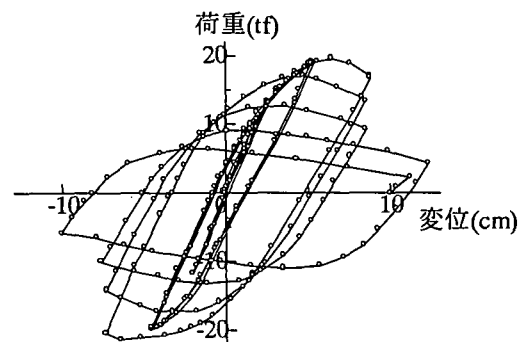
2. 多曲線近似履歴モデルの概要

2.1 基本的考え方

鋼製橋脚の繰り返し載荷実験の例⁴⁾⁵⁾を図-1(a), (b)



(a) 供試体 AP17-15(径厚比D/t=34)



(b) 供試体 AP25-15(径厚比D/t=50)

図-1 履歴曲線実験データ

に示す。同図の縦軸は試験体頂部の水平荷重 H を、横軸は水平変位 δ を示す。このようなヒステリシス・ループは試験体の断面形、その他のパラメータによらず類似のパターンが見られ、鈴木ら³⁾はこれらを繰り返しのよっても強度劣化しにくいものから、強度劣化しやすいものまで3タイプに分類している。

これらの実験データを注意深く観察すると、いずれのタイプ、いずれのサイクルでも荷重の上昇始めでは直線的に増加し、そのサイクルの最大強度の前で曲率が大きくなり、最大強度の後には再び直線的に荷重-変形関係が変化していることがわかる。またこの曲線はある傾いた軸に関して対象となっている。そこでこの曲率の大きくなった点を頂点とし、傾いた軸に関する3次式を定め、この曲線部分に当てはめる。3次式は2点とそれらの点の傾きを与えれば簡単に求められる。これをもとの座標に変換する。このように与えられた曲線に対して部分的に回転3次式を当てはめることによって、自由度が増し、精度のよい近似が期待できると考えられる。除荷域は直線とする。

2.2 曲線近似履歴曲線の決定方法

多くの鋼製橋脚の繰り返し載荷実験およびそれらの結果を観察すると、最大荷重までの挙動とそれ以後の挙動には大きな違いが見られる。すなわち、最大荷重に達する前では、繰り返し後の新たな荷重上昇は、ほとんど単調載荷曲線に一致した経路をたどるのに対し、最大荷重後は、同一変位での繰り返しでも荷重低下と最大荷重点の位置の移動が見られる。

そこで以下に述べるように、最大荷重点の前後で近似方法を変える。

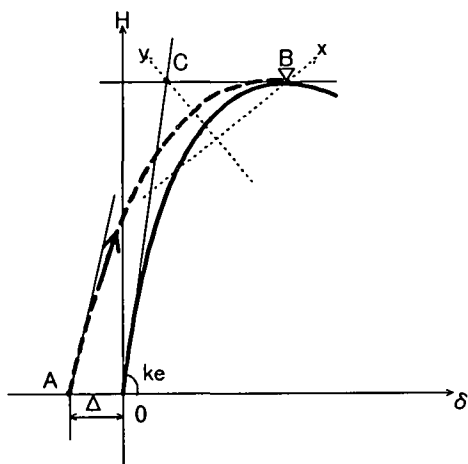


図-2 最大荷重点前の上昇過程

(1) 最大荷重点前の曲線近似

繰り返し荷重-変形実験曲線のうち、初めて最大荷重を経験した経路(バージン・パス)を選ぶ(図-2、O-B)。この曲線は単調載荷曲線とほぼ同じと考えてよい。この実験点に対する近似は、前述のように、この曲線の

始点 O (初期弾性係数 k_e) と最大荷重点 B で接線を引き、その二等分線を局所座標の y 軸とする3次式を近似して求める。局所座標の B 点を通る x 軸上で、始点 O から B までの間を8等分した座標点を求め、これを回転移動してもとの座標 $H-\delta$ 軸上の値とする。これを基準曲線とする。

試験体にはじめの載荷方向と逆方向に載荷し、除荷して荷重が0となったとき、残留変位が生じ、図-2のA点に来たとする。この荷重開始位置からの上昇経路は、基準曲線 O-B を B から水平軸までの垂直距離に比例する量 Δ だけ左に移動し、O 点が A 点に一致するようにする(図-2の破線 AB)。

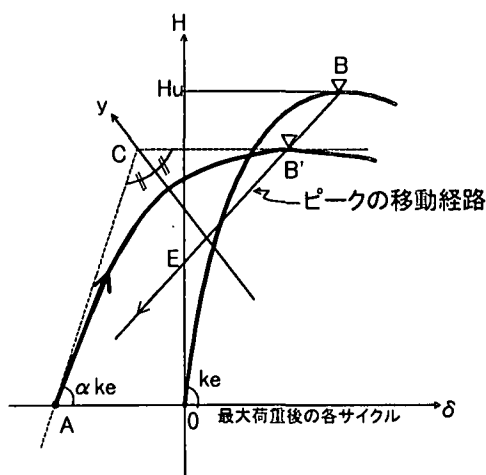


図-3 最大荷重点の低減と移動

(2) 最大荷重点後の曲線近似

a. 各サイクル最大荷重値の低減

最大荷重後は各サイクルごとにそのサイクルでの最大荷重値(以下サイクル最大荷重と呼ぶ)が低減する。この低減は繰り返しによる屈部部の鋼材のへたりによるものと考えられるから、低減率を累積エネルギーに比例するものとして与えた。

b. 各サイクル最大荷重点位置の移動

繰り返し載荷実験結果より、多くの試験体で各サイクルごとに最大荷重値の低下と同時に最大荷重点位置の移動が見られる。ここでは簡単に、基準曲線の最大点 B と縦軸上、その最大荷重値 H_u の1/2の点(図-3中のE点)を結ぶ直線上を移動することにした。

c. 荷重上昇過程の荷重-変位曲線近似

最大荷重前の基準曲線の近似と同様である。すなわち、図-3で、低減されたサイクル最大荷重点を B' と置くと、その点を通り、傾き0(水平)の直線と荷重開始点 A を通る傾き αk_e の直線とのなす角を2等分する直線を求め、これを局所座標の y 軸とする。A、 B' 点を通り、これに接する3次式を局所座標上で定め、A 点を通る x 座標上で A、 B' 間を8等分した曲線上の分割点をもとの $H-\delta$ 軸に座標変換する。ここで k は除荷過程で決定される基準曲線の初期弾性係数 k_e の修正値。 α は上昇過程で

3次式を決定するための低減係数(今回は一定値 0.8)。

d. 各サイクル最大荷重後の経路

多くの試験体で、サイクル最大荷重後の経路が負の勾配であること、またサイクル最大荷重の低減が大きいものほど、サイクルごとに負の勾配が小さくなることより、図-4 に示す様に、荷重の下降線を延長したx軸上に点Dを取り、この点を通り、サイクル最大荷重点Bに接するように2次式を定めた。

e. 除荷経路

ほとんどの実験結果が示すように最大荷重後の除荷経路はほぼ直線的である。よってここでも直線を仮定する。またこれらの直線の傾きは、繰返しによる構造物の劣化とともに低減する。ここで用いた勾配低減直線を定める方法は図-5 に示すように、初期弾性係数を有する直線と逆向きの直線上に点Qを取り、これと履歴曲線上の除荷点を結ぶ直線上を除荷経路とした。パラメータは点Qのx座標で、降伏変位 δy の係数倍としている。

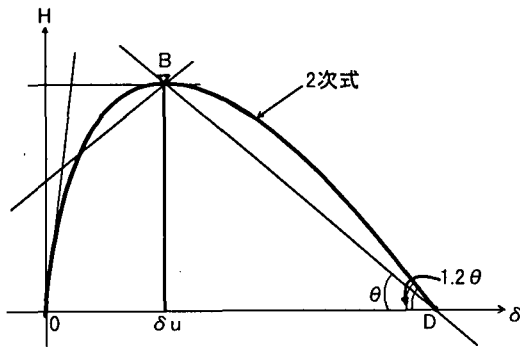


図-4 サイクルの最大荷重後の曲線の決定

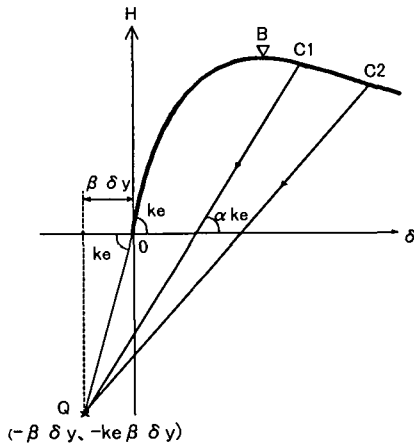


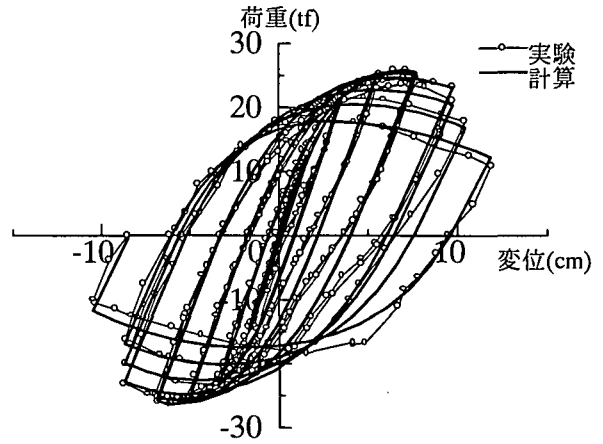
図-5 除荷直線の傾きの決定

3. 曲線近似履歴ループと実験結果との比較と考察

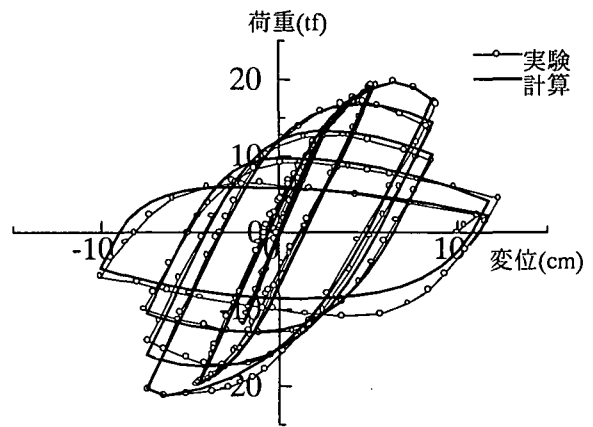
(1) 曲線近似履歴ループと実験結果との比較を図-6(a),(b) に示す。実験結果は図-1(a),(b) で述べたものと同じものである。試行錯誤的にパラメータの調整を行ったため、実験結果と曲線近似とはかなりよく一致している。調整用パラメータを実験データから自動的に決定す

ることは困難なことでないの、今後はこの点の改良を行いたい。

(2) 最大荷重前の近似に対し、始点Aから基準曲線に接線を引く方法、頂点Bを通り、その点で勾配0の3次関数を仮定する方法など、様々な方法を試みたが、結局上記の方法に落ち着いた。



(a) 供試体 AP17-15 との比較(径厚比 D/t=34)



(b) 供試体 AP25-15 との比較(径厚比 D/t=50)

図-6 多曲線近似履歴曲線と実験データ

(3) 最大荷重後の挙動については、試験体の幅厚比または径厚比の大きいものでは、繰返しごとに1サイクルごとの最大荷重の低下が見られる。今回のプログラム製作にあたり、繰返しごとに同一変位での3回の繰返し実験データを2体、1回の繰返しデータを1体用いたが、最大荷重後の構造物の挙動をより正確に把握するには、変位パラメータを固定して繰返しごとの荷重低下の度合いを見る「同一変位、3サイクル繰返し法」の方がよいと思われる。ただし、実験の手間を要する。消費されたエネルギーと繰返しごとの荷重低下の関係等について、将来研究が進めば両者を区別しなくてもよ

いかかもしれない。

4. まとめ

鋼製橋脚の繰り返し載荷実験における水平荷重—変位履歴曲線を曲線近似する簡単な手法を開発した。検証する実験データは少ないが、典型的な2つの履歴曲線タイプについて、かなり精度のよい近似曲線が決定できた。今後、さらに多くの実験データによる検証を行う必要がある。

ある構造物に対して、繰り返し載荷実験または数値解析等により、ひとたび標準的な履歴曲線データが得られていれば、ここで提案された曲線近似履歴曲線を利用して様々な地震波に対して応答計算が簡単にできる可能性がある。これにより数値解析費用の大幅な削減、多くのパラメータを変えた繰り返し実験の費用と手間の節約が期待できる。またハイブリッド実験等への応用が簡単となろう。

おわりに、本研究は平成10年度私立大学ハイテク・リサーチ・センター構想、愛知工業大学 構造物耐震実験

センターの研究活動の一環として行われたものである。ここに関係者に謝意を表する。

参考文献

- 1)鈴木森晶：鋼製橋脚の激震時挙動に関する基礎的研究、名古屋大学学位論文、1997.1.
- 2)鈴木森晶、宇佐美勉：繰り返し荷重下における鋼製橋脚モデルの強度と変形能の推定式に関する研究、土木学会論文集、NO.519/I-32、pp.115-125、1995.7.
- 3)鈴木森晶、宇佐美勉、寺田昌弘、伊藤努、才塚邦宏：鋼製箱型断面橋脚の復元力モデルと弾塑性地震応答解析、土木学会論文集、NO.549/I-37、pp.191-204、1996.10.
- 4)安波博道、寺田昌弘、青木徹彦、山田将樹：高張力（SM570Q）鋼管柱の繰り返し弾塑性挙動に関する実験的研究、土木学会論文集 No.591/I-43、pp.233-242、1998.4.
- 5)青木徹彦、安波博道、山田将樹：円形鋼管部材の繰り返し載荷耐震実験、土木学会第51会年次学術講演会、I-B281、pp.562-563、1996.9.

(1998年8月17日受付)

MULTI-CURVE MODEL FOR STEEL PIER HYSTERETIC CURVE

Tetsuhiko AOKI, Moriaki SUZUKI and Tomohiro TANAKA

A multi-curve fitting model for a steel pier hysteretic curve is developed. The scheme of the curve fitting is separated for the phase before and after the ultimate strength. An quadratic equation is defined in the local coordinate at the hysteretic curve having the largest curvature in each cycle. By using this model, saving the cost for the computer calculation using elasto-plastic finite displacement program is expected and also simple treatment in the hybrid test is considered.