

ハイブリッド振動実験を用いた橋梁全体系 の地震時挙動に関する実験的研究

小林 寛¹・田村 敬一²・谷本 俊輔³

¹正会員 工修 独立行政法人土木研究所 耐震研究グループ 振動チーム 研究員
(〒305-8516 茨城県つくば市南原1-6)

²正会員 工博 独立行政法人土木研究所 耐震研究グループ 振動チーム 上席研究員 (同上)

³正会員 独立行政法人土木研究所 耐震研究グループ 振動チーム (同上)

In order to improve seismic design technology of bridges, it is necessary to evaluate the vibration characteristics of a bridge-soil system that consists of soil, foundation structure, pier and superstructure. However, there have been few experimental studies on seismic behavior of bridge-soil system. In this paper, we conducted the hybrid vibration experiment on seismic behavior of bridge-soil system, and examined the applicability of hybrid vibration experiment to study seismic response of bridge-soil system. Based on the experiment results, seismic response of bridge was quantitatively studied.

Key Words: hybrid vibration experiment, shaking table test, bridge foundation, soil-structure system, numerical analysis

1. はじめに

橋梁の耐震設計は一般に上部構造（橋脚－橋桁）と基礎構造（地盤－基礎）を切り離して行われている。これは上部構造と基礎構造を切り離して考えることで地震時の挙動が把握しやすく、物理的にも理解しやすいためである。しかし、地震時に上部構造が基礎構造に及ぼす影響、また基礎構造が上部構造に及ぼす影響が互いに存在するのは明らかであり、特に両者もしくは一方が塑性領域に入った場合には、その影響が変化することが考えられる。したがって、橋梁全体系（地盤－基礎－橋脚－橋桁）の連成を考慮した振動挙動を明らかにすることは、橋梁耐震設計の合理化に繋がると考えられる。しかし、これら橋梁全体系の連成挙動を塑性域まで考慮した実験的な研究は皆無であり、橋梁全体系の各部の地震時挙動が互いに及ぼしあう影響は十分には解明されていないのが現状である。

このような背景を踏まえ、本研究では、橋梁全体系の振動挙動を解明する実験手法として、振動実験と振動応答数値解析とを結びつけたハイブリッド振動実験を取り上げた。実験対象橋梁に対してフーチング、橋脚および橋桁を数値解析モデルに置き換え、振動挙動が複雑な地盤および杭基礎を実験模型としてハイブリッド振動実験を行い、橋梁全体系の振動挙動について検討した。

2. 実験の概要

2.1 実験手法

本研究で検討を行うハイブリッド振動実験では、図-1に示すように地盤および杭基礎を実験模型、フーチング、橋脚、橋桁を数値解析モデルとした。具体的には、振動台上にせん断土槽を据付け、地盤模型及び杭基礎模型を作成した。ここで、杭先端部とせん断土槽底面の接続部はヒンジ構造とした。実験手順の概要は次のとおりである。①杭基礎模型の上に取付治具を設置し、水平方向にハイブリッド

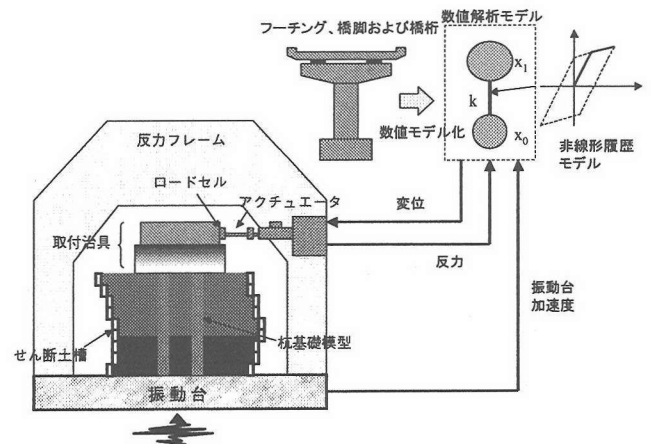


図-1 地盤-基礎系模型を用いたハイブリッド振動実験の概要

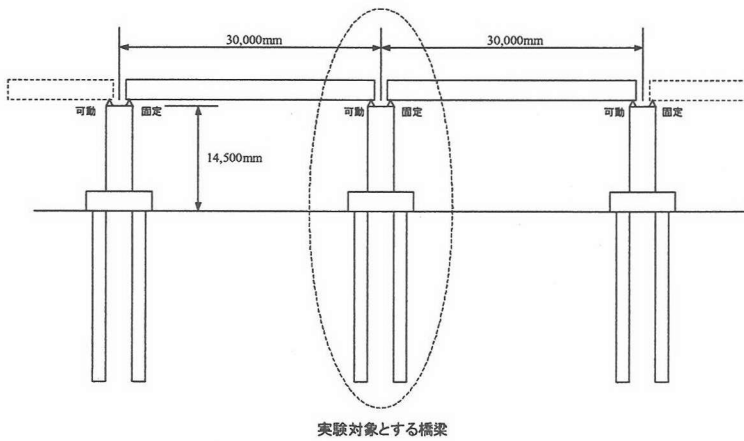
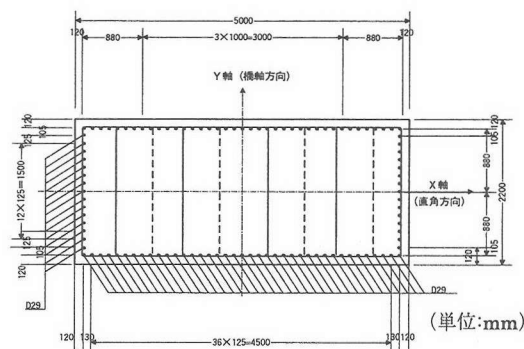
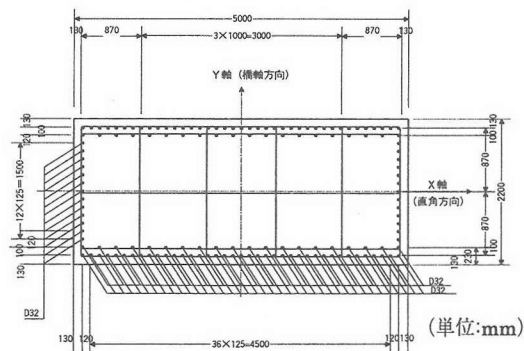


図-2 対象橋梁全体図

振動実験用のアクチュエータと接続するとともに、せん断土槽を所定の入力波形で水平方向に加振する。②鉛直方向には、橋桁の死荷重と橋脚及びフーチングの自重に相当する荷重を取付治具で調整し、杭基礎模型に死荷重として常に与える。③加振時には、取付治具側面のアクチュエータ先端に設置されているロードセルから杭基礎上端の反力を測定し、フーチングー橋脚ー橋桁で数値解析モデル化された振動応答数値解析を行う。④計算されたフーチングでの応答変位をアクチュエータで入力し、橋梁全体系の応答を再現する。ここで、回転成分に関しては、系に及ぼす影響が小さいものとして無視した。なお、本研究で用いた振動応答数値解析及びアクチュエータの遅れ応答手法等、実験制御手法の詳細については文献1)～6)を参照されたい。



昭和46年道路橋耐震設計指針による橋脚断面



平成8年道路橋示方書(地震時保有水平耐力法)による橋脚断面
図-3 橋脚断面

2.2 実験対象とする実規模橋梁

実験対象とした実規模橋梁は、図-2に示すようなⅡ種地盤上の支間30mの単純桁橋である。また、実規模橋梁の設計条件は次の2種類とした。一つは昭和46年道路橋耐震設計指針(以下、S46指針と呼ぶ)に準じて設計を行ったもの(以下、モデル1と呼ぶ)、もう一つは平成8年道路橋示方書(以下、H8道示と呼ぶ)に準じて設計を行ったもの(以下、モデル2と呼ぶ)である。ここで設計条件による違いは橋脚の耐力のみとし、橋桁、支承、基礎、地盤条件は同一とした。図-3に設計基準の違いによる橋脚断面の違いについて示すが、S46指針ではD28の1段配筋が、H8道示ではD32の1.5段配筋になっていることが分かる。このように、橋脚寸法は変えずに橋脚中の鉄筋数および鉄筋径のみを変化させた。

2.3 実験対象模型

写真-1に本研究で検討を行ったハイブリッド振動実験の概観を示す。独立行政法人土木研究所の三次元大型振動台上に内寸幅4m×長さ4m×高さ3.5mのせん断土槽を取付け、その外側にハイブリッド実験用アクチュエータの反力を確保するための反力フレームを設置している。ここで、実験対象とした模型は前述した実規模橋梁を0.3倍に縮小したものとした。また、図-4に示すようにハイブリッド振動実験では、加振直角方向に対して配置される杭4本の内1本分を取り出し、1列×2本の地盤ー杭基礎系の部分模型を対象とした。そのため、フーチング底面へ作用させる外力は、2列×4本の杭基礎に載荷するフーチング底面の地震力の1/4となる。写真-2に実験で用いた杭基礎模型を示す。本研究では、塑性化を考慮した橋梁全体系の振動挙動の検証を実験目的の一つとするため、杭基礎模型は、実構造物と同じ鉄筋、コンクリートを用いたRC杭構造とした。杭基礎模型の鉄筋については、鉄筋の断面積比が実杭と模型杭で同じになるように径及び本数を決定した。

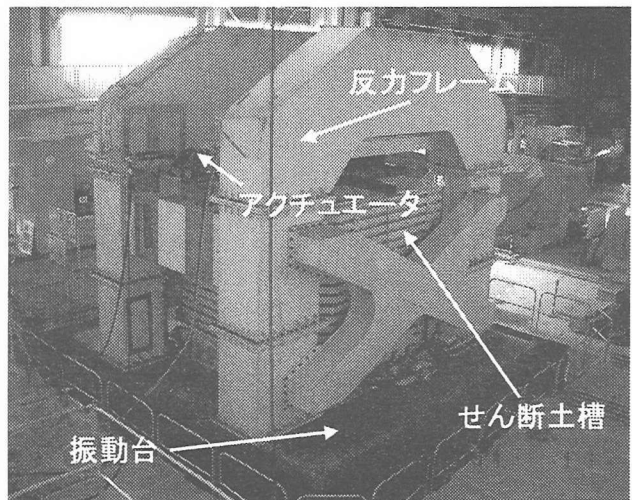


写真-1 ハイブリッド振動実験概観

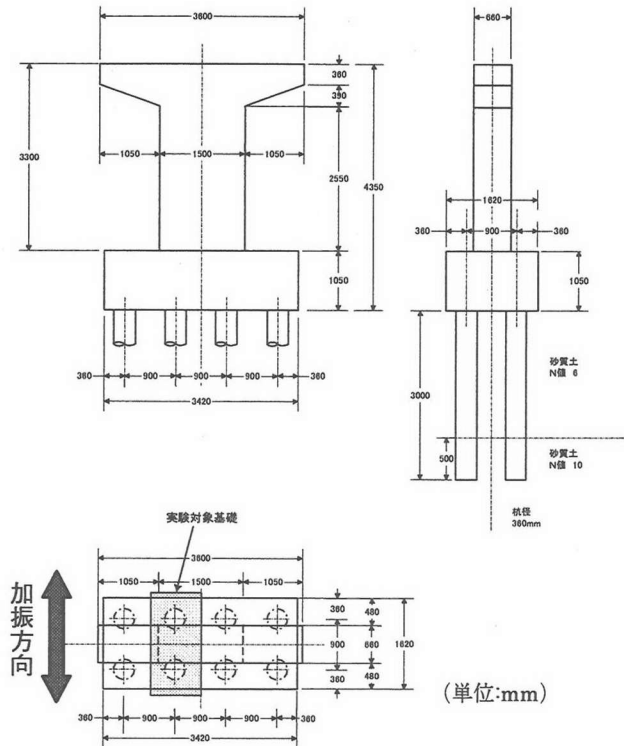


図-4 実験対象模型の概要

2.4 数値解析モデル

本実験で設定した数値解析モデルはフーチング、橋脚および橋桁を2質点系にモデル化したものであり、その数値解析モデルの各パラメータを表-1に示す。また、橋脚に関しては、図-5に示すよう非線形バイリニア型の非線形性を考慮した。

表-1 数値解析モデルのパラメータ

質点の質量 (kg)	フーチング m_0	3638.37
	橋脚および橋桁 m_1	4052.35
バネ剛性 (N/m)	橋脚 k	1.7625×10^7

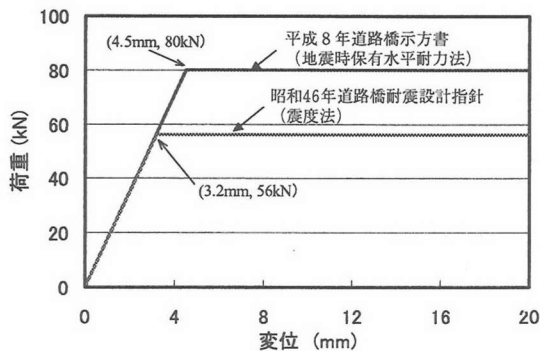


図-5 橋脚部の非線形特性

2.5 地盤の作成

地盤模型には乾燥珪砂7号を使用し、表層の2.5mを目標N値6、それ以深を目標N値10の2層構成とした。地盤模型の作成にあたっては、0.25m

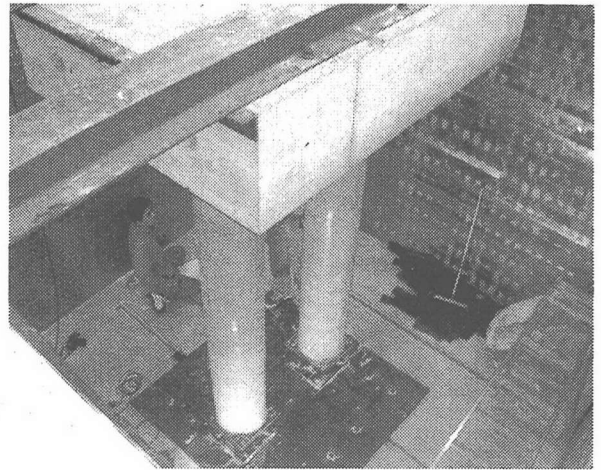


写真-2 実験に用いた杭基礎模型

ごとにコア採取の上、密度管理を行った。地盤模型は、フーチング底面から2.5mまでの表層を第1層、それ以深の地表面下2.5mからせん断土槽底面までを第2層としているが、第2層については重さ5kgの15cm角材を使用し、0.25mごとに3回締固めを行った。第1層については、上載圧を考慮し、足踏み3~5回の締固めを行った。また、作成した地盤模型の特性値を計測するため、スウェーデン式サウンディング試験およびバンダーエレメントによる地盤のせん断弾性波速度の計測を行った。計測結果を図-6に示す。計測は、実験段階に応じて行ったが、実験を重ねるにしたがい、地盤模型が締固まっているのが分かる。

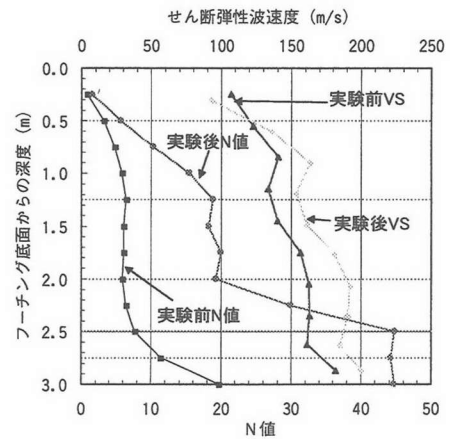


図-6 スウェーデン貫入試験のN値換算結果及びせん断弾性波速度計測結果

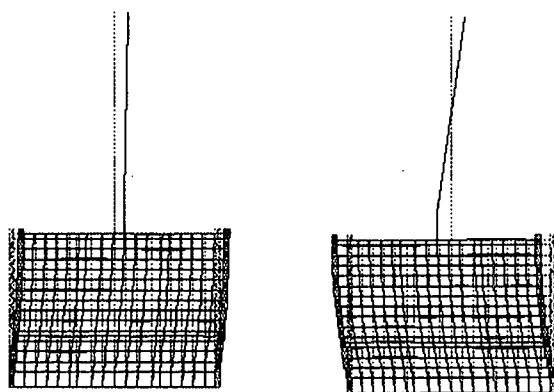
2.6 取付治具の慣性力補正

実験模型をハイブリッド実験装置に取り付ける際、模型と荷重を検出するロードセルの間に取付治具が必要となる。ここで、本実験では、ロードセルで検出した荷重を数値解析モデルに取り込むことにより、ロードセルで検出される荷重には、治具の質量に起因する慣性力が含まれる。このため、実験対象物ではない治具の慣性力を取り除く必要がある。ロードセルで検出される荷重を f_{sx} 、治具に取り付けた加速

度計で計測される加速度を A_{sx} 、治具の質量を m とすると、補正した荷重 f'_{sx} は $f'_{sx} = f_{sx} - m \times A_{sx}$ で求められる。ここでは、実験の制御上、取付治具に対して慣性力補正を行った。

2.7 実験模型に関する地震応答解析

実験模型の特性を把握するため、地盤模型と数値解析モデルを含む実験模型橋梁全体をモデル化した FEM 固有振動解析を行った。ここで、地盤は平面ひずみ要素、杭基礎は梁要素で、また、フーチング、橋脚、橋桁はバネ要素でモデル化した。解析結果を図-7 に示す。1 次の固有振動数 (5.47Hz) ではフーチングと橋脚-橋桁が同位相、2 次の固有振動数 (14.83Hz) では逆位相に振動することが分かる。



(a) 1次モード (b) 2次モード
図-7 FEMによる固有振動解析結果

2.8 実験ケース

実験ケースは、実験模型橋梁全体の1次の固有振動数に相当する正弦波および2次の固有振動数に相当する正弦波を入力したケースと、JMA 基盤地震動 (平成7年兵庫県南部地震の際に神戸海洋気象台で観測された地表面記録を解放基盤面位置に引き戻した波形に相当する地震動) の最大加速度を60%に振幅調整した地震波を入力したケースとした。なお、正弦波入力の場合では、正弦波の前後に1波ずつテーパーを加えた。また、地震波入力の場合では、振動応答特性の相似則を考慮し、実規模橋梁の固有振動数 (1次モード:1.36Hz) と実験模型橋梁の固有振動数の比をとり、入力地震動の時間軸を $1.36/5.47=0.25$ 倍した。さらに、正弦波、地震波入力の場合ともハイブリッド振動実験の安定性確保³⁾のため、実験の時間軸を3倍に伸長させた。

2.9 入力加速度の検討

時間軸を伸張させてハイブリッド振動実験を行う場合の入力波形の加速度振幅について検討を行った。まず、ハイブリッド振動実験における数値解析モデルの運動方程式を表すと式(1)のとおりとなる。

$$[M]\{\ddot{x}\} + [C]\{\dot{x}\} + [K]\{x\} = \{p\} + \{q\} \quad (1)$$

ここで、 $[M]$ 、 $[C]$ 、 $[K]$ はそれぞれ質量、減衰、剛性マトリックスであり、 $\{x\}$ は変位ベクトル、 $\{p\}$ は

入力加速度により発生する慣性力ベクトル、 $\{q\}$ は実験模型から数値解析モデルに加わる荷重ベクトルである。荷重ベクトル $\{q\}$ は、境界点の変位 x_1 と振動台の加振加速度 z の関数と考えることができるため、式(2)で示すことができる。

$$\{q\} = \text{func}(x_1, z) \quad (2)$$

式(2)を式(1)に代入することにより、全体系の振動挙動を再現できるが、式(2)の部分を数値解析でなく、振動実験により評価するのがハイブリッド振動実験の考え方である。すなわち、荷重ベクトル $\{q\}$ と境界点の変位 x_1 を媒介として数値解析モデルと実験模型の振動実験が連成する。つまり、実時間実験の場合では、実際の振動挙動を再現する加速度波形 z をそのまま振動台に入力すればよい。

次に、時間軸を伸張させた場合のハイブリッド振動実験では、実験模型の振動挙動が実際の時間軸よりも伸張して再現されるため、実験で実験模型に載荷される境界点の変位および振動台加速度はそれぞれ x_1 、 z とは異なった x_1' 、 z' となり、荷重ベクトル $\{q\}$ も $\{q'\}$ となる。よって、数値解析モデルの運動方程式は式(1)ではなく、式(3)となる。

$$[M]\{\ddot{x}'\} + [C]\{\dot{x}'\} + [K]\{x'\} = \{p\} + \{q'\} \quad (3)$$

ここで $\{q'\}$ は、時間軸を伸張したハイブリッド振動実験での計測荷重に基づく荷重ベクトルで式(4)で表される。

$$\{q'\} = \text{func}(x_1', z') \quad (4)$$

したがって、橋梁全体系の振動挙動を正確に再現するためには、 $\{q\} = \{q'\}$ を満たす必要があり、この条件を満たすように境界点変位 x_1' と入力加速度 z' を決定する必要がある。まず、境界点変位 x_1' については、境界点の振動挙動を再現するためには変位振幅を x_1 と同一にし、時間軸のみを伸張すればよい。次に入力加速度については、実験模型の特性に依存するため図-8のような質量 m_0 の質点がバネ定数 $1/2 k_0$ のせん断バネを介してそれぞれ振動台および数値解析モデルに結合している1自由度系で検討を行った。図-8の質点はせん断土槽内の杭模型の質量および杭に作用する付加質量を想定したもので、せん断バネは実験模型の荷重-変位関係を単純化して表現したものである。減衰については、検討を単純化するため無視した。よって、このモデルの質点 m_0 の振動台との相対変位 y' は式(5)で表現できる。

$$m_0 \ddot{y}' + k_0 y' = -m_0 \ddot{z}' \quad (5)$$

計測荷重はバネ定数 k_0 の変形量である y' に依存するため、 $y' = y$ となるよう入力加速度 z' を決定すればよい。ここでバネ定数 k_0 が非常に大きいと仮定した場合、式(5)の第1項は無視できるため、式(6)が得

られる。

$$k_0 y' = -m_0 \ddot{z}' \quad (6)$$

よって、変位 y' は入力加速度 z' の振幅によって決定されるため、 z' は z と同一振幅で時間軸のみ伸張させればよいこととなる。次に、バネ定数が非常に小さいと仮定した場合、式(5)の第2項が無視できるため、式(7)となる。これを、時間について2回積分すると式(8)が得られる。

$$m_0 \ddot{y}' = -m_0 \ddot{z}' \quad (7)$$

$$y' = -z' \quad (8)$$

これより、変位 y' は入力変位 z' によって決定される。よって、 $y' = y$ とするためには、入力加速度 z' の振幅を z の時間倍率の2乗で除したものと等しい振幅にしなければならない。以上の検討結果を踏まえて、本研究では、実験模型のバネ剛性の影響に比べて杭模型の質量および杭の付加質量が小さいと考えられることから、式(5)の第1項を無視し、式(6)が成り立つと仮定し、入力波形については、加速度振幅1倍とした。

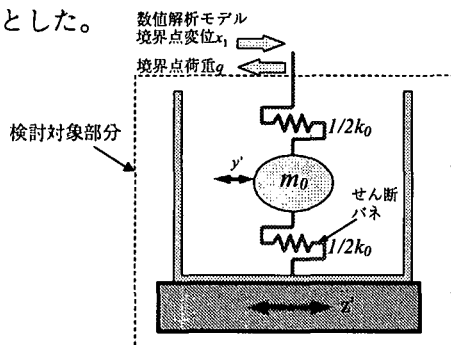
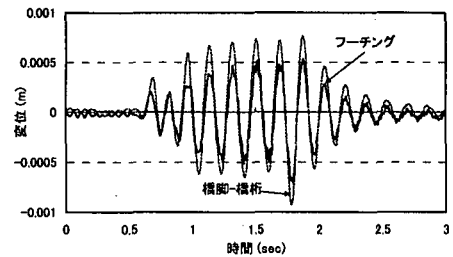


図-8 実験模型の質点およびせん断バネのイメージ

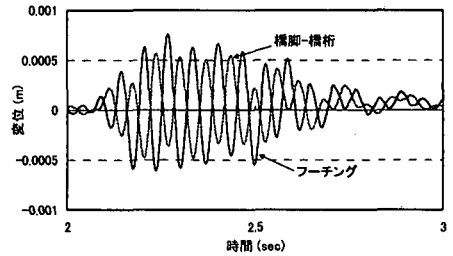
3. 実験結果

実験模型橋梁全体の1次および2次の固有振動数に相当する正弦波5波50galを入力した場合の数値解析モデルの変位応答時刻歴をそれぞれ図-9(a)および(b)に示す。2.7で行った実験模型橋梁に対するFEM固有振動解析と同様に、1次の固有振動数の正弦波入力の場合では、フーチングと橋脚-橋桁が同位相、2次の固有振動数の正弦波入力の場合では逆位相のモードとなっており、実験と解析が整合していることが確認された。

次に、2次の固有振動数に相当する正弦波200galを入力した場合の橋脚の荷重-変位関係を図-10(a)に示す。同図よりモデル1(S46指針に準じて設計したもの)、モデル2(H8道示に準じて設計したもの)ともに塑性化していることが分かる。当然ではあるが、モデル1の方が応答塑性率は大きい。また、図-11(a)に示す振動台との相対加速度の深度分布を見ると、モデル1の各部の加速度はモデル2の加速度よりも小さくなっている。しかし、図-12(a)に示

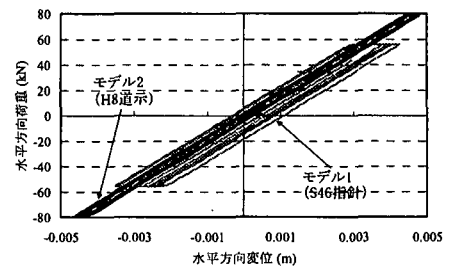


(a) 1次の固有振動数50gal入力

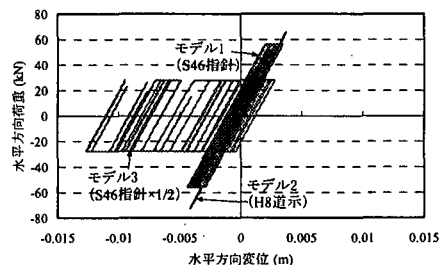


(b) 2次の固有振動数50gal入力

図-9 数値解析モデル各点の変位時刻歴



(a) 正弦波入力

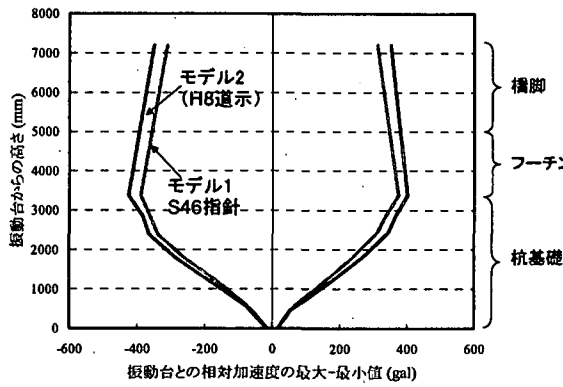


(b) 地震波入力

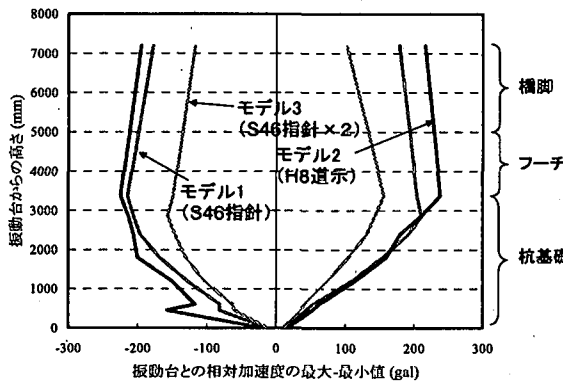
図-10 ハイブリッド振動実験における橋脚の荷重-変位関係

す杭基礎に作用する曲げモーメントの最大値-最小値の深度分布では、両者はほとんど同じ値を示している。加速度に違いが見られる理由については、橋脚の塑性化程度の違いが橋梁各部の応答に影響を与えているためと考えられる。すなわち、モデル1ではモデル2と比較して応答塑性率が大きいことため応答が低減されている。また、通常、橋脚に塑性化が生じたことが原因で橋脚-橋桁の応答が変化すると、杭基礎に作用する地震力も変化することが考えられるが、実験結果を見ると杭基礎に生じる曲げモーメントにはほとんど違いが見られない。このように、応答加速度に違いがあったにもかかわらず、曲げモーメントに差が見られなかった理由としては、加速度に依存する橋脚-橋桁の慣性力の影響が小さく、地盤振動もしくは地盤の変形が杭基礎に及ぼす影響が大きかったことが考えられる。

さらに、地震波を入力した場合における橋脚の

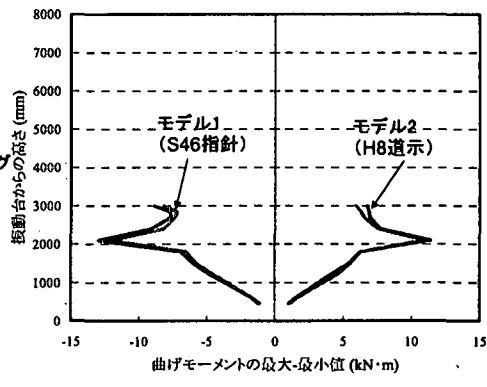


(a) 正弦波入力

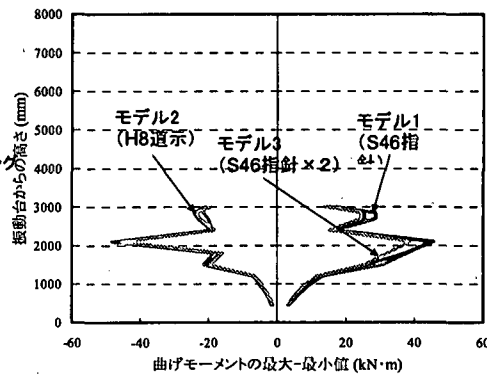


(b) 地震波入力

図-11 相対加速度最大-最小分布



(a) 正弦波入力



(b) 地震波入力

図-12 曲げモーメント最大-最小分布

荷重-変位関係を図-10(b)に示す。ここでは、橋脚の塑性化程度が各部に及ぼす影響を詳しく検討するため、実規模橋梁の設計条件をモデル 1、モデル 2 に加えて、モデル 1 における橋脚の降伏耐力を 1/2 としたもの（以下、モデル 3 と呼ぶ）の 3 種類とした。モデル 1 (S46 指針) およびモデル 3 (S46 指針×1/2) では、橋脚が塑性化していることが認められる。図-11(b)、12(b)に示すように、塑性化程度の影響により、橋梁各部の加速度応答はモデル 2 (H8 道示) >モデル 1 (S46 指針) >モデル 3 (S46 指針×1/2) の順に小さくなる傾向がみられるものの、杭基礎の曲げモーメントを比較すると橋脚の耐力の違いによる曲げモーメントの違いはほとんど見られない。したがって、今回の実験の範囲では、地震波入力のケースについても、橋脚の塑性化程度が杭基礎の応答に及ぼす影響は小さいといえる。

5. まとめ

本研究では、地盤及び杭基礎をモデル化し、フーチング、橋脚、橋桁を数値解析モデルで置き換えたハイブリッド振動実験を行い、橋梁全体系の振動挙動について検討した。その結果、橋脚の塑性化程度に応じて加速度は変化するものの、杭基礎に作用する曲げモーメントには顕著な差異が認められなかった。今後は、動的解析等も併用しながら、橋梁全体系の振動挙動の解明を図っていく予定である。

謝辞：本研究は、平成 13 年度科学技術振興調整費「構造物の破壊過程解明に基づく生活基盤の地震防災性向上に関する研究」の一環として実施したものである。(社)土木学会技術推進機構に設置された「構造物の破壊過程解明に基づく生活基盤の地震防災性向上に関する研究」第 3 分科会第 3 班においては貴重な意見を賜った。また、実験の安定性に関する検討については、日立製作所機械研究所堀内主任研究員、

梅北研究員、日立製作所土浦工場今野主任技師より多くの助言を頂いた。ここに、関係各位に謝意を表す。

参考文献

- 1) H. Kobayashi and K. Tamura: Experimental study on the validity of real-time hybrid vibration experiments with a 2-dimensional and 3-degrees-of-freedom model, 12th World Conference on Earthquake Engineering, January, 2000
- 2) 小林寛、田村敬一：地盤-基礎系模型を用いたハイブリッド振動実験, 第 1 回構造物の破壊過程解明に基づく地震防災性向上に関するシンポジウム論文集, 2000.3
- 3) 小林寛、田村敬一：地盤-基礎系模型を用いた橋梁のハイブリッド振動実験に関する研究, 第 2 回構造物の破壊過程解明に基づく地震防災性向上に関するシンポジウム論文集, 2001.3
- 4) 堀内敏彦、中川正紀、菅野正治、今野隆雄：加振機の応答遅れを補償した実時間ハイブリッド実験システムの開発 (第 1 報), 日本機械学会論文報告集 (C 編), 61 巻 584 号, pp.64-72, 1995.4
- 5) 堀内敏彦、中川正紀、菅野正治、今野隆雄：加振機の応答遅れを補償した実時間ハイブリッド実験システムの開発 (第 2 報), 日本機械学会論文報告集 (C 編), 62 巻 599 号, pp.2563-2570, 1996.7
- 6) 梅北和弘、亀谷雅嗣、桃井康行、堀内敏彦、井上雅彦、菅野正治、今野隆雄、多田野有司、山岸渡：平面 3 自由度加振型実時間ハイブリッド耐震試験装置向けスーパーリアルタイムコントローラ(SRC)用 C 言語ライブラリの開発, 第 40 回自動制御連合講演会, pp.393-396, 1997.11