

## 6.1 はじめに

兵庫県南部地震以前の地中構造物の被害は、埋設管路の被害が大半を占め、断面の大きな構造物の被害はほとんどなかった。このため、橋梁などの地上構造物に比べると、地中構造物の耐震設計手法の開発や設計基準への反映は、必ずしも十分に行われていなかった。しかし、兵庫県南部地震において、開削工法で施工した地下鉄駅舎が、支柱（中柱）のせん断破壊により崩壊するという大被害が生じ、地中構造物にもレベル2地震までを想定した耐震設計が要求される状況になった。

土木学会では、現地の地震被害調査<sup>1)</sup>および委員会活動の成果に基づいて「第一次提言」<sup>2)</sup>、「第二次提言」<sup>3) 4)</sup>を公表した。これらの提言では、地中構造物の被災要因を踏まえ、その耐震設計における周辺地盤の地震時挙動の評価、地盤の液状化やそれに伴う側方流動など地盤安定性の評価の重要性が再認識されている。またレベル1およびレベル2という2種類の設計地震動レベルを想定し、それぞれに対して保有すべき耐震性能を照査するという新たな耐震設計法が提案されている。これらの提言を受けて、地中構造物の耐震設計は大きく変わろうとしており、耐震設計指針・基準の改訂が順次行われている。

さて、地中構造物には種々のものがあり、埋設管路のような小さなものから、地下鉄駅舎のような大きなものもある。また、トンネルような構造形態が線状のものもあれば、駐車場のよう箱形のものもある。さらに、用途や施工法、断面形状も含めれば、かなり細かく分類する事ができる。耐震設計に当たっては、地中構造物のこれらの特徴を踏まえて、適切な設計法を選択する必要がある。

しかし、「地中構造物の地震時挙動は、構造物を取り巻く地盤の地震時挙動の作用の結果として決定される」という基本的なメカニズムは共通しており、耐震設計の基本的な部分は同じである。このような基本的なメカニズムにおいて、地中構造物の耐震設計は、主として鉛直面内の地盤変位分布の影響を受ける横断面の問題と、水平面内の変位分布の影響を受ける線状構造物（管路やトンネルなど）の長手方向（縦断方向）の問題の2つに分けて考えることができる。本書でも、以下の各節ではこの2つの観点で設計法をまとめている。

上述のように、多種多様な地中構造物の耐震設計においても基本的な部分は共通であるが、本書をまとめるに当たっては、主として道路・鉄道トンネル、幹線共同溝、幹線上下水道、地下駐車場など大規模な地中構造物を想定している。地中構造物の震害例は、上下水道、エネルギー供給施設に多く見られるが、これらの多ルート化、ブロック化等のシステムの問題については本書では触れていない。また、山岳トンネルに関しても、その被害例は皆無ではないが、断層を横切る等の特殊な条件に限定されているため、本書では触れていない。

地盤の液状化やこれに起因して発生する地盤の側方流動は、地中構造物の耐震性に大きな影響を与える。このため、地中構造物の耐震設計にあたっては、地盤の安定性を十分検討しなければならないが、液状化や側方流動が地中構造物の地震時挙動に及ぼす影響については、必ずしも明らかになっていないのが現状である。なお、地盤の液状化と側方流動の発生メカニズムや予測方法等に関しては、3.4地盤の液状化・流動化に述べられているので、これを参照されたい。

## 6.2 横断方向の耐震設計法

### 6.2.1 基本方針

地中構造物の地震時振動特性<sup>5)</sup>については、埋設管路や沈埋トンネルなどの地震観測記録や模型振動実験の結果より、下記の項目が明らかになっている。

- ① 地中構造物は地震時に固有の振動を起こすことはなく、周辺地盤と同様に振動する。  
地中構造物の見かけの単位体積重量が、周辺地盤のそれに比べて小さいか同程度であるため、作用する慣性力つまり構造物を振動させようとする力の影響が小さい。
- ② 地震時挙動は、地震による慣性力ではなく周辺地盤の相対変位（地盤ひずみ）に支配される。

構造物の全周もしくはその大部分が地盤で囲まれているため、構造物の振動によるエネルギーが周辺地盤によって直ぐに吸収されてしまう。その結果、地震時に生じる周辺地盤の変位や変形に追隨して挙動する。

このような地中構造物の振動特性は、橋梁などの地上構造物の振動特性と大きく異なる。また地中構造物の耐震設計に適用されている応答変位法、応答震度法などは、このような振動特性に基づいて開発された静的耐震計算法である。

地中構造物の耐震設計では、過去の地震被害事例および上記の振動特性を十分に踏まえ、以下の項目を考慮して実施する<sup>2) 3) 4)</sup>。

- ・ 周辺地盤の液状化やそれに伴う流動化に対する安全性（安定性）を十分に確保する。
- ・ 耐震計算においては、周辺地盤の地震時挙動を忠実に評価し、地中構造物に与える影響を適切に考慮する。
- ・ 部材諸元の設定では、構造部材の脆性的な破壊を防ぐための構造細目を採用する。
- ・ 一部の構造部材の破壊が構造物全体の崩壊に繋がらないような構造形式を採用する。

なお兵庫県南部地震以後、地中構造物の横断面に生じる地震時応力を低減する方法として以下の方法（工法）が提案されている。

- ・ 構造物への地震力の伝達を低減させる方法<sup>6) 7)</sup>  
構造物の外周に柔らかい層を設け、地盤の変形（ひずみ）の伝達を低減する。
- ・ 構造物に可撓性を持たせ、発生応力を軽減させる方法<sup>8)</sup>  
ボックスカルバートの中柱や隔壁と上床の接合部に特殊な装置を設置する。

このような方法（工法）は、数値解析や模型実験よりその効果が確認されている。今後は、経済性や施工性などについて十分検討する必要がある。

### 6.2.2 耐震設計フロー

地中構造物の耐震設計は、対象とする構造物の形式や準拠する設計指針・基準によって異なる。ここでは横断方向の一般的な耐震設計の流れをまとめる（図-6.2.1参照）。

#### (1) 事前調査

周辺地盤の地震時挙動の影響を強く受けるため、地盤物性値に関する詳細なデータが必要となる。特にレベル2地震動に対する検討では、ボーリング調査から得られる地盤種別やN値といったデータだけでなく、せん断波速度や動的変形特性（剛性と減衰定数のひずみ依存性）などの詳細なデータも必要となる。

入力地震動の設定では、建設地域周辺の活断層や過去の大地震などの情報が必要となる。

## (2) 地盤の安定性検討

構造物諸元の検討に先だって、まず周辺地盤の安全性（安定性）を確保しなければならない。周辺地盤の液状化や斜面の安定性に関する検討を十分に行い、必要に応じて地盤改良などの対策工法を検討する。

## (3) 常時の構造解析

土圧や水圧などの常時荷重に対する構造部材の発生断面力と変形量を把握する。耐震検討を線形計算で実施する場合は、この常時荷重に対する結果と地震時荷重に対する結果を重ね合わせ地震時の発生断面力、変形量とする。これに対して耐震検討において、地盤や構造部材の非線形特性を考慮した非線形解析を実施する場合は、それぞれの剛性が応力レベルによって変化するため、常時荷重に対する発生断面力、変形量を初期値とする。

## (4) 地震時の構造解析

地震時の検討では、構造物種別および形式に応じて適切な耐震計算法を用いる。なおレベル2地震動に対する検討では、地盤および構造物の非線形履歴特性のモデル化が重要となる。これらに関しては、建設地点での土質調査結果や既往の構造実験結果などを十分検討して、適切なモデルを選定しなければならない（3.3.2, 5.3.2を参照）。

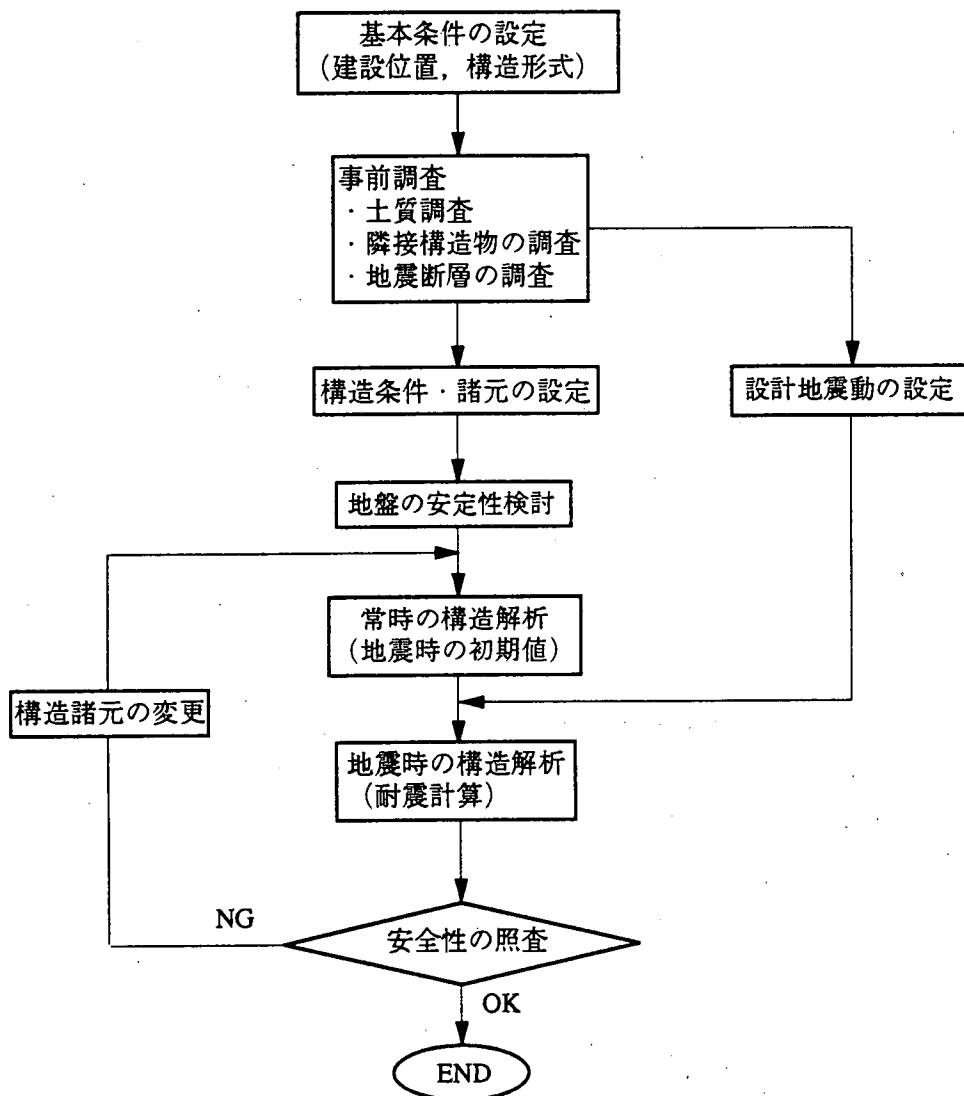


図-6.2.1 地中構造物の耐震設計フロー（横断方向）

### 6.2.3 解析手法の種類と分類

地中構造物を対象とした耐震計算は、動的な地震外力を静的に置き換え構造物に作用させて地震時挙動（応答変位、地震時応力など）を計算する静的解析法と、そのまま動的な設計地震動に対する構造物の地震時挙動を計算する動的解析法に大別することができる。また静的解析法では地震力のモデル化の違いによりいくつかの解析法に分類でき、動的解析法でも数値解析法の違いによって分類できる（図-6.2.2参照）。

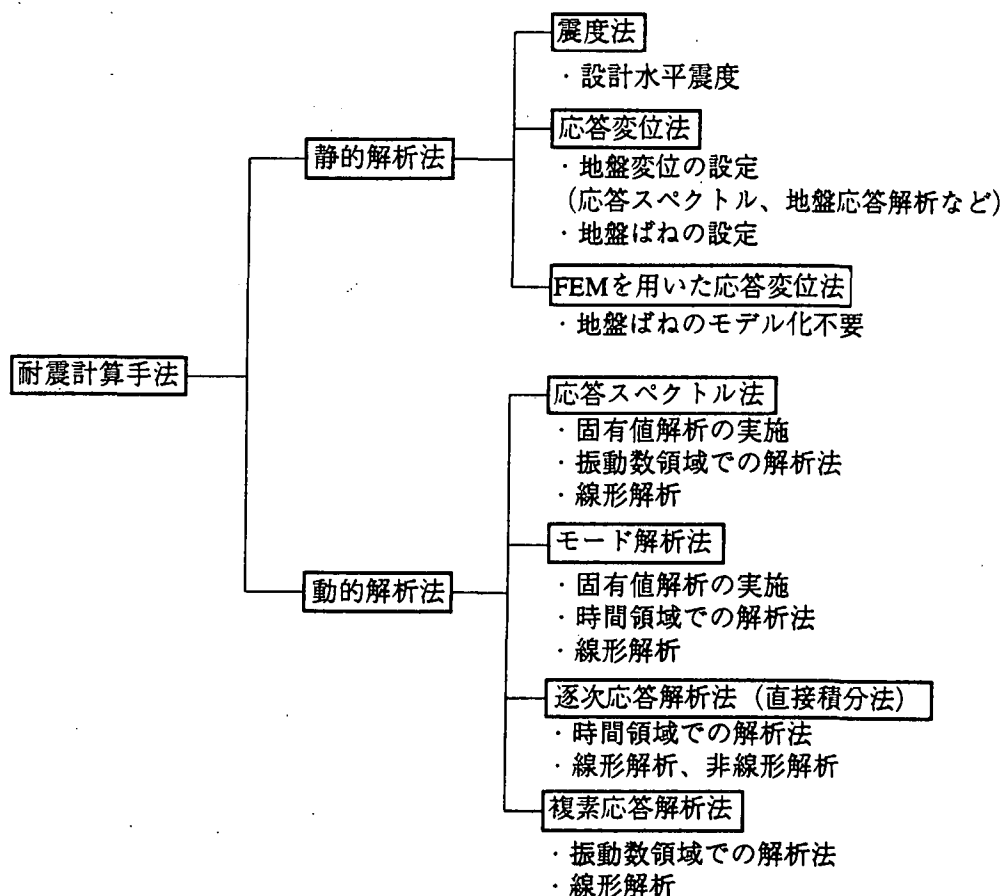


図-6.2.2 地中構造物の耐震計算手法の分類

#### (1) 応答変位法<sup>5)</sup>

この解析法は、地中構造物の振動特性に基づいて開発された耐震計算法である。当初は、トンネルのような縦断方向に長い形状を持つ線状地中構造物を対象に、その軸方向および軸直角方向の解析に適用されていた。しかし地中構造物の大規模化に伴って、それまで一般に震度法が適用されていた横断方向についてもこの解析法が適用されるようになった。

応答変位法による耐震計算では、対象となる構造物および周辺地盤を、ばね（地盤ばね）に支えられた線材または骨組みという簡便な力学モデルに置き換え、地震荷重を静的に作用させて構造物に生じる地震時応力などを評価する（図-6.2.3参照）。レベル1地震動に相当する地震動レベルでは、2次元FEMによる動的解析の結果と同等の結果を得られることが確認されている。しかしレベル2地震動に対する耐震設計へ適用性する場合には、地震荷重の評価法、地盤～構造物間の相互作用を表す地盤ばねの設定法など、今後の検討課題がいくつかある。

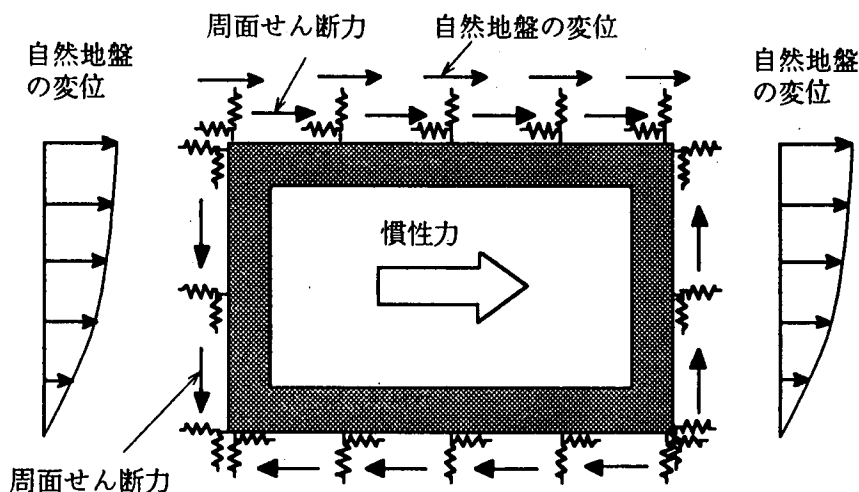


図-6.2.3 応答変位法の耐震計算モデル

## (2) FEMを用いた静的解析法

応答変位法では、その力学モデルの基本要素である地盤ばねの設定方法が指針・基準ごとで異なるなど一貫性がない。これに代わる耐震計算法として提案されたのがFEMを用いた静的解析法である。この解析法では、応答変位法において設定方法が曖昧になっている地盤ばねを使うことを避けるために、地盤～構造物の全体系をFEMでモデル化する。またこの解析法では、地震荷重や境界条件の設定法の違いにより、いくつかの解析法が提案されている。代表的な手法についてその概要をまとめる。

①応答震度法<sup>9)</sup>；応答震度法は、2次元FEMを用いた応答変位法として最初に提案された耐震計算法である。この計算法では、地盤～構造物の全体系をFEMでモデル化し、水平地震動を対象とする場合は、側方境界を水平ローラー支持条件とする。これとは別途に構造物がない状態の当該地盤（自然地盤）の1次元地盤モデルを作成し、この自然地盤の設計地震動に対する地震応答解析を実施して、構造物位置における地盤のせん断ひずみが最大となる瞬間の地盤応答加速度の深さ方向分布を求める。この加速度（応答震度）分布を全体系のFEMモデルに静的に作用させ、構造物および周辺地盤を地震時の状態と同様にせん断変形させることにより、構造物の変形や発生断面力などを算出する（図-6.2.4参照）。既に地中ダクト、地下空洞等の横断方向の耐震設計へ適用されている。

②地盤応答法<sup>10)</sup>；地盤～構造物の相互作用問題の解析で適用される動的サブストラクチャー法の考え方に基づいて提案された静的な耐震計算法である。地盤応答法は応答震度法に類似した手法であり、2次元FEMでモデル化した地盤および地中構造物に、別途自然地盤で算出した地盤の地震応答加速度分布を慣性力として作用させる。しかし解析モデルの側方境界を水平ローラー支持条件とせず、自然地盤で求められた地盤応力（せん断応力）に等しい力を境界面に作用させるところが応答震度法とは異なる（図-6.2.5参照）。この境界条件の設定は、動的サブストラクチャー法の考え方から導き出されたものであり、力学的に合理性がある。土被りの深い地中構造物などでは、応答震度法に比べて解析領域の設定において大きな利点がある。

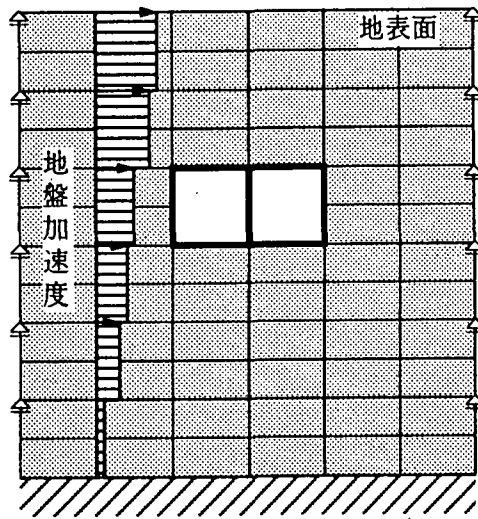


図-6.2.4 応答震度法の解析モデル概念図

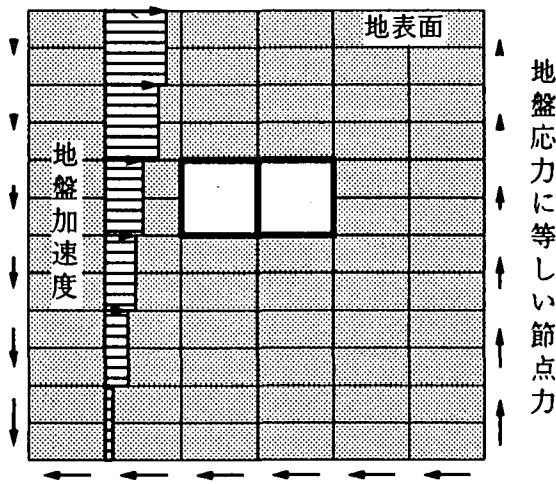


図-6.2.5 地盤応答法の解析モデル概念図

③FEM応答変位法；岩盤中の山岳トンネルの地震観測記録に基づいて提案された静的解析法<sup>11)</sup>である。まず地下空洞および周辺岩盤を2次元FEMでモデル化する。これとは別途、自然地盤の地震応答解析により構造物位置での岩盤の最大ひずみを算出しておく。この岩盤のひずみ量に相当する変位分布を解析モデルの外周境界に強制変位として作用させ、覆工および周辺岩盤の地震時応力などを算出する手法である（図-6.2.6参照）。耐震計算における地震荷重の設定が、前述の応答震度法や地盤応答法と異なる。

しかしFEM応答変位法では、地震荷重を強制変位の形で解析モデルの側方境界面のみ作用させるため、解析モデル内に生じるせん断ひずみの分布が境界からの距離によって変化し、モデル内に地震時の状態のような一様せん断変形を生じさせることができない。そのため構造物への影響を考慮して解析領域を大きくとると、耐震計算の精度が落ちることになる。この問題点を改善するために、解析モデル内に自然地盤の地震時ひずみを再現するような節点力（等価節点力）を、解析モデルの各節点に作用させる「修正FEM応答変位法」<sup>10)</sup>が提案された（図-6.2.7参照）。この解析法の地震荷重（等価節点力）は、地盤応答法の地震荷重と基本的に等しく、構造物の慣性力が考慮されていないところのみ異なる。

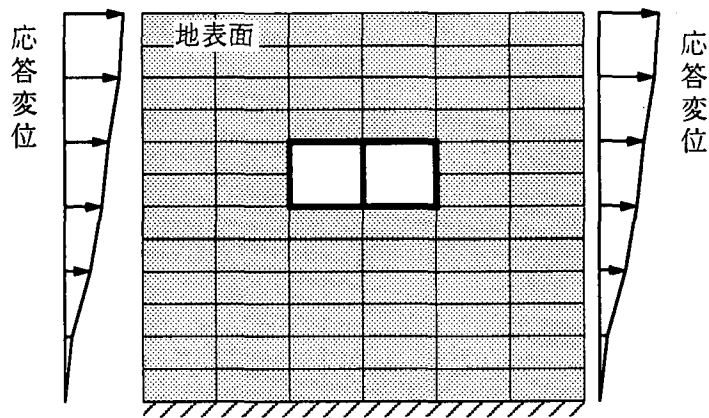


図-6.2.6 FEM応答変位法の解析モデル概念図

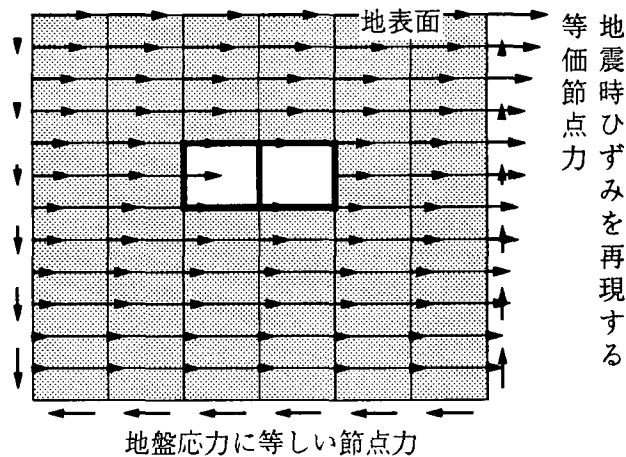


図-6.2.7 修正FEM応答変位法の解析モデル概念図

### (3) 動的解析法<sup>5)</sup>

動的解析法は、地中構造物の形状や周辺の地盤条件の影響でそれらの地震時挙動が複雑になり、応答変位法などの比較的簡便な手法では十分にその挙動を把握できない場合に適用される。これまで重要構造物である原子力土木構造物や構造形式の複雑な沈埋トンネル等の耐震設計では適用されてきた。

動的解析法では、地盤～構造物系を動力学モデルに置き換えるが、FEMなどを用いて詳細にモデル化する方法や、構造物と地盤を比較的単純な梁・ばねおよび質点でモデル化する方法がある。また動力学モデルの動的解析法としては、一般に時刻歴データとして得られた地震動波形を入力し、動力学モデルの挙動を時々刻々と追跡する逐次応答解析法などの時刻歴応答解析のことを示すが、動力学モデルの固有周期を求め設計応答スペクトルに基づいて地震応答の最大値のみを評価する応答スペクトル法も含まれる。

一般に、地中構造物の動的解析法としては、逐次応答解析法と複素応答解析法が多く用いられている。レベル2地震動のような強震動を対象とした耐震計算では、地盤や構造物の繰り返し力学的非線形特性を適切にモデル化しなければならない。逐次応答解析法は、このような非線形特性を考慮した非線形地震応答解析にも適用できる。また複素応答解析法は線形振動系にしか適用できないため、地盤や構造物の非線形特性は、等価線形化法などを用いて考慮しなければならない。

## 6.2.4 静的解析法

多くの地中構造物の耐震設計指針・基準では、耐震計算法として応答変位法の適用を規定している。そのため応答変位法を用いた地中構造物の耐震設計事例も多い。ここでは地中構造物の横断方向の静的解析法として応答変位法に着目し、その基本的な考え方、モデル化および耐震計算事例をまとめる。

### (1) 応答変位法の基本原理と荷重設定<sup>1)2)</sup>

地中構造物横断面の地震時変形挙動を図-6.2.8に示す。応答変位法は、この地盤～構造物全体系から構造物だけを取り出して、その地震時挙動を簡便に解析する手法である。つまり構造物周辺での変形と力の状態が、全体系にある状態と同じになるように地震荷重を設定しなければならない。図-6.2.8の地中構造物に作用する地震力は、加速度を受ける物体に必ず作用する慣性力、地盤～構造物間の動的相互作用力など地中構造物特有の地震力があり非常に複雑である。ここでは、複雑な地震力の作用メカニズムを簡単なモデルを用いて明らかにし、応答変位法の地震荷重の設定方法について説明する。

まず地中構造物の質量と剛性が、周辺地盤と全く等しい場合を考える。図-6.2.9に示すように構造物は、自然地盤の破線で囲まれた土塊と同じである。この接触面（点線部分）では、地盤内応力としてせん断応力のみが作用し、力学的な釣り合いが保たれている。このような場合には、側面に直角方向に作用する地震時動土圧などは生じず、地盤と構造物の剛性の違いに伴う相互作用力も発生しない。つまり構造物だけを取り出してその地震時応答を計算する場合には、この地盤内応力による地震荷重（地震時周面せん断力）のみを考慮すれば良い。

しかし一般に地中構造物の剛性は、周辺地盤のそれと異なる。そのため図-6.2.10のように、実際には構造物の変位と自然地盤の変位との間に食い違いが生じる。この変位差に応じて構造物の側面などに周辺地盤からの押し引きの力が働く。ただし押し引きの方向は、地盤と構造物の剛性差によって異なる。これが地盤と構造物の剛性差に基づく動的相互作用力に相当する（図-6.2.10参照）。よって耐震計算では、構造物のフレームモデルの周りに地盤ばねを設け、自然地盤の応答変位をばね端から入力してこのような相互作用力を評価する。

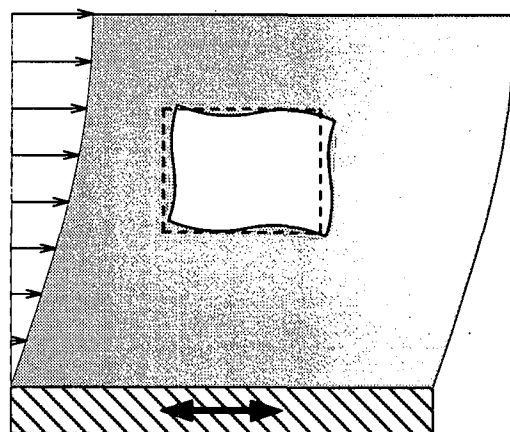


図-6.2.8 全体系の地震時挙動

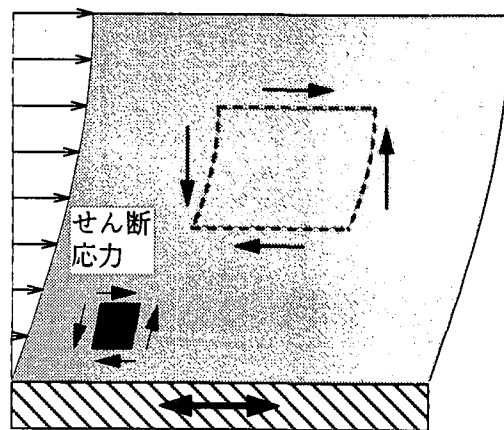


図-6.2.9 自然地盤の地震時挙動



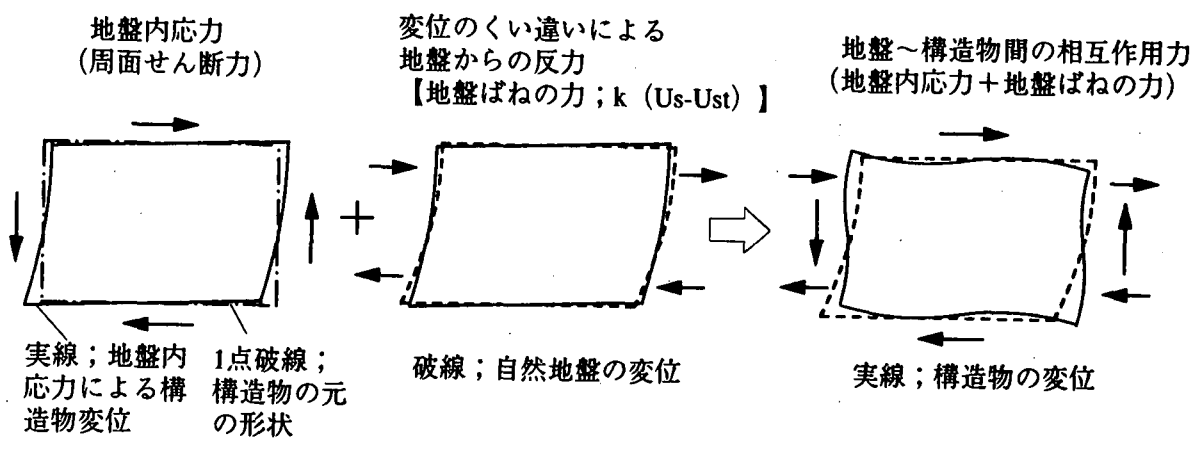


図-6.2.10 自然地盤による地震荷重の評価

以上より応答変位法を用いた耐震計算では、対象となる地中構造物を地盤ばねに支えられた骨組み構造でモデル化し、自然地盤の地震応答解析の結果より算出される慣性力、地盤内応力に基づく地震力、そして動的相互作用力に基づく地震力を設定することで、図-6.2.8に示す全体系の地盤と構造物の接触面での力の状態を評価できる。なお応答変位法に用いる地震荷重は、全体系から構造物を取り除いた空洞地盤（切り欠き地盤）の地震応答解析の結果からも設定できる<sup>12)</sup>。

(2) 応答変位法による解析事例<sup>12) 13)</sup>

従来の耐震設計で想定していた地震動レベル（レベル1地震動）を対象に、応答変位法の耐震計算への適用性と各地震荷重の影響特性について検討した事例を紹介し、応答変位法による耐震計算の全体の流れを説明する。

(a) 対象モデルと検討条件

均質な粘性土中に設置された1辺15mで壁厚1.2mの正方形横断面を有する地中構造物を検討対象とする（図-6.2.11参照）。地中構造物の見かけのせん断弾性係数（ $G_{st}$ ）は、過去の設計事例より周辺地盤のせん断弾性係数（ $G$ ）の概ね0.1～10倍程度の範囲にあることが明らかになっている。ここでは構造物の見かけの単位体積重量は地盤と同程度とし、構造物の見かけのせん断弾性係数を周辺地盤のせん断弾性係数の1/10倍、1倍、10倍の3ケース設定する。

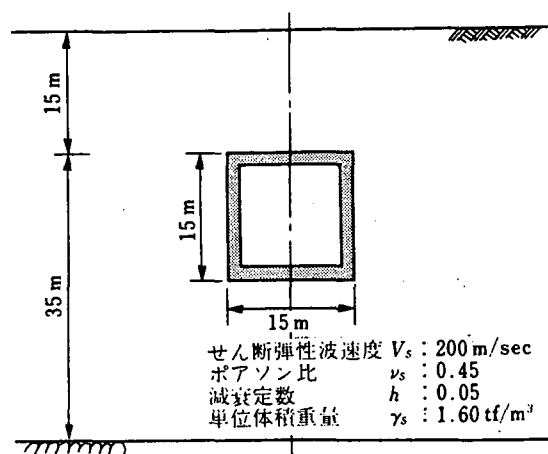
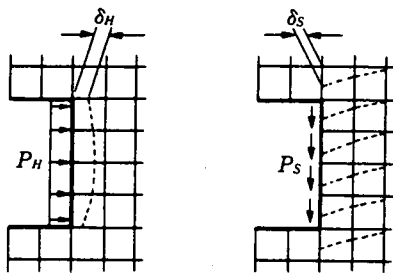


図-6.2.11 検討対象モデル<sup>12)</sup>

(b) 構造物と地盤ばねのモデル化

地中構造物の正方形横断面を梁要素による骨組み（フレーム）構造にモデル化する。また骨組み構造モデルの全周に地盤ばねを設置し、地盤と構造物の相互作用をモデル化する。この地盤ばねのばね値の設定方法は、各種設計指針によって異なり、一般的に確立された評価手法がない。実務設計では、2次元FEMモデルを用いた静的解析により設定する方法<sup>1)</sup>や基礎構造物の耐震検討で用いられる地盤反力係数<sup>15) 16)</sup>より算定する方法などが用いられている。

ここでは図-6.2.12に示すような切欠き地盤の2次元FEMモデルを作成し、求めたい地盤ばねの方向に単位の等分布荷重を静的に作用させ、荷重と変位の関係より設定する。この静的解析の結果より設定された地盤ばねのばね値の分布を図-6.2.13にまとめる。



$k_H = P_H / \delta_H$   
 $k_S = P_S / \delta_S$   
 ここで、 $k_H$ ：側面の水平方向の地盤ばね定数  
 $k_S$ ：側面のせん断地盤ばね定数  
 $P_H, P_S$ ：単位荷重  
 $\delta_H, \delta_S$ ：変位

図-6.2.12 地盤ばねの評価方法<sup>1,2)</sup>

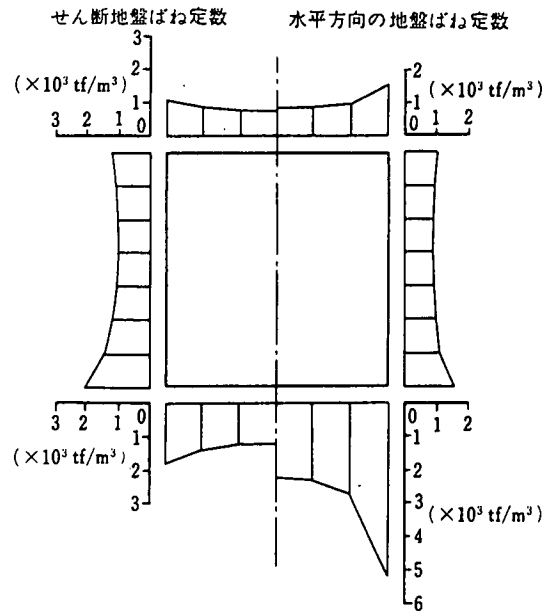


図-6.2.13 地盤ばね値の分布<sup>1,2)</sup>

### (c) 地震荷重の設定

応答変位法に用いる地震荷重は、構造物の形式・用途に応じて適切に設定する必要がある。設計指針・基準の多くでは、一様な表層地盤に対して応答スペクトル法に基づいた地震荷重の算定式が規定されている。しかし実務設計で対象とする地盤は、いくつかの層構成を持つ多層地盤である。そこで一般には、自然地盤を対象とした1次元地震応答解析を実施し、地盤の加速度、変位、せん断ひずみなどの応答結果よりそれぞれの地震荷重を設定している。

ここでは、図-6.2.3に示す3種類の地震荷重を考慮する。

- ①地盤変位による荷重
- ②地震内応力による荷重（地震時周面せん断力）
- ③構造物の慣性力

### (d) 解析結果の概要

構造物頂版と側壁について、解析結果のうち曲げモーメントの分布を図-6.2.14にまとめた。なお図中には、2次元FEMを用いた動的解析法による解析結果もまとめ、応答変位法の結果と比較した。これらの比較結果より、応答変位法による耐震計算では、動的解析法とほぼ同程度の結果になることが明らかになった。

次に耐震計算に用いる地震荷重に着目し、それぞれの地震荷重の発生断面力への寄与率を図-6.2.15にまとめた。ここで寄与率は、動的解析法の結果を基準とした比率で評価した。この結果より地盤変位による荷重と地盤内応力による荷重は、ほぼ同程度の寄与率でそれぞれ全体の5割程度であった。また地震荷重のうち慣性力は、他の地震荷重に比べて無視できる程度の影響であった。

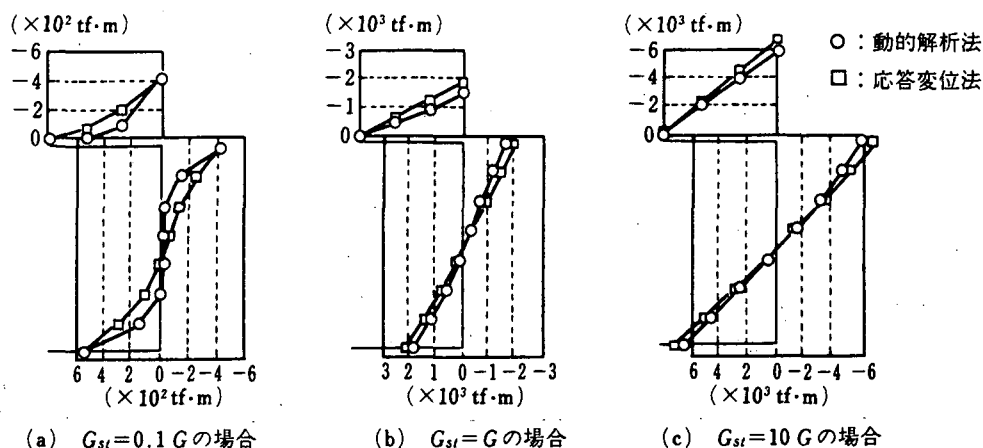


図-6.2.14 断面力分布（曲げモーメント）の比較<sup>1,2)</sup>

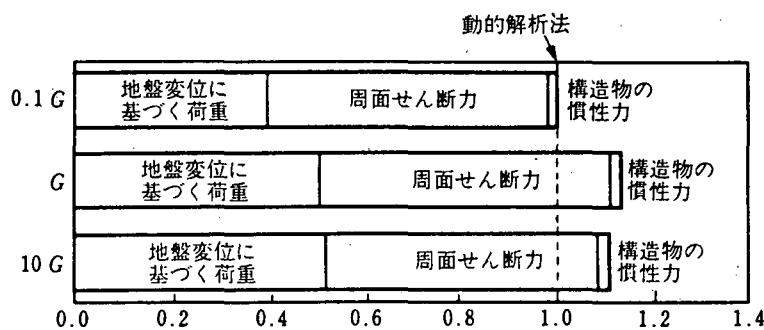


図-6.2.15 地震荷重の寄与率<sup>1,2)</sup>

### (3) レベル2地震動に対する今後の課題

応答変位法は、これまでレベル1地震動に相当する設計地震動に対する耐震計算法として用いられてきた。レベル2地震動のような強震動を対象とした耐震解析においては、その適用性を十分検討しなければならない。今後の検討課題を以下にまとめる。

#### ①地震荷重の設定方法

一般に地震荷重は、1次元地盤の地震応答解析結果より評価する。この応答解析では、等価線形化法を適用した解析手法（プログラム名“SHAKE”が有名）が用いられる。しかしレベル2地震動のような大きな地盤ひずみ領域を対象とした検討では、その適用性に問題が生じることが指摘されている。よって地盤のひずみレベルに応じた適切な応答解析手法を用いて、地震荷重を設定する必要がある。

#### ②地盤ばねのモデル化

地盤ばね値の設定では、レベル1地震動を対象とした耐震計算でも適切な設定方法がないのが実状である。またレベル2地震動のような強震時には、地盤や構造物の非線形特性が顕著に現われ、その相互作用はさらに複雑になる。そこでレベル2地震動に対する耐震計算では、このような非線形性を考慮したばね値を設定する必要がある。また強震動時には、地盤～構造物間の接触面において剥離・すべりなどの局所的な非線形が生じる。このような局所非線形の影響も適切に考慮する必要がある。

## 6.2.5 動的解析法

### (1) 概説<sup>2,2)</sup>

動的解析法による耐震計算では、地盤～構造物全体系を2次元動的FEMによる動力学モデルでモデル化し、設計地震動波形に対する構造物および周辺地盤の地震時挙動を解析する(図-6.2.16参照)。一般に地中構造物の横断方向の耐震検討では、図-6.2.2の動的解析法のうち複素応答解析法(プログラム“FLUSH”など)や逐次応答解析法が適用される。2次元動的FEMを用いた動的解析法の特徴を以下にまとめる。

- ①地中構造物の横断方向の地震時挙動を、周辺地盤を含めて詳細に把握でき、他の静的解析法に比べて解析精度が高い。また隣接構造物などの影響も忠実に解析モデルに組み込むことができる。
- ②地盤や構造物の動的物性値に関する詳細なデータが必要となる。
- ③地盤や構造物の繰り返し非線形特性は、非線形履歴モデルによって考慮できる。それぞれ多くモデルが提案されているが未だに不明な点が多く、その選定が難しい。
- ④膨大な演算時間と解析費用が必要となり、形状・寸法などの解析条件の変更を必要とする設計段階では、他の静的解析法を併用すべきである。

レベル2地震動を対象とした動的解析法による耐震計算では、非線形特性のモデル化などにおいて、今後の検討すべき課題が多い。しかし兵庫県南部地震における地中構造物の被害原因の究明などへの適用事例は多い。

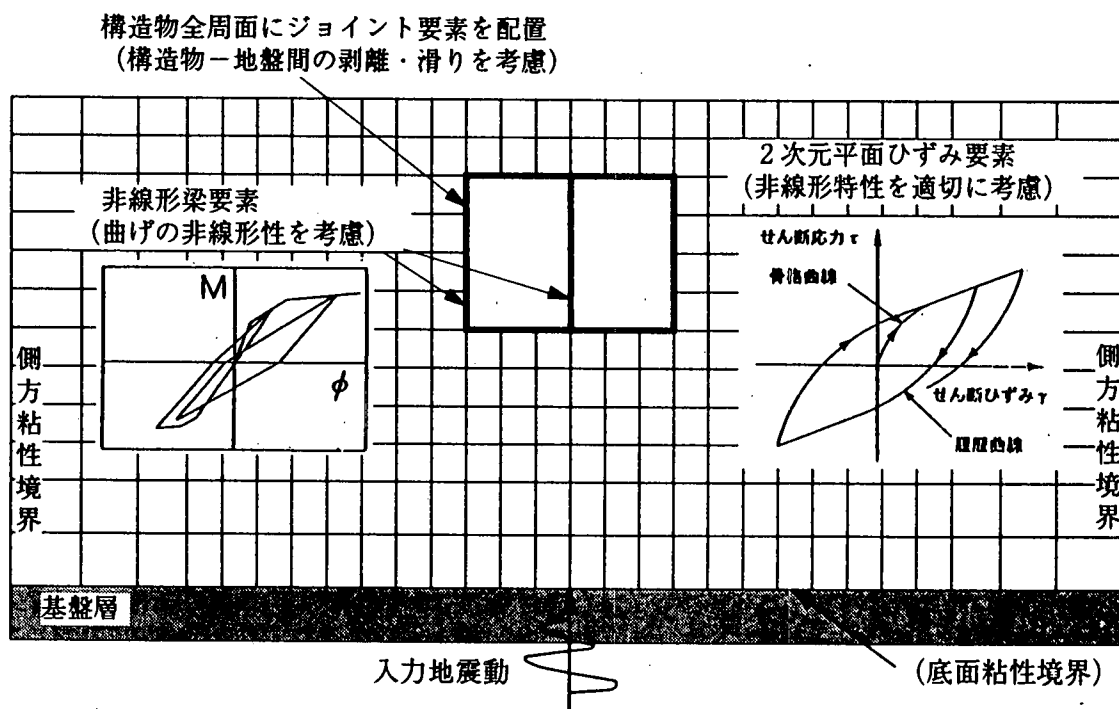


図-6.2.16 地盤-構造物の連成モデル

### (2) 地中構造物のモデル化

地中構造物の横断方向の解析では、構造物躯体を梁要素で骨組み(フレーム)構造にモデル化する。レベル2地震動のような強震動に対する地震時挙動を解析する場合には、構造部材(RC部材)の繰り返し非線形特性を考慮する必要がある。

逐次応答解析法による非線形解析では、コンクリートと鉄筋の応力～ひずみ関係に基づいた非線形曲げ剛性（曲げモーメントと曲率関係）を定義できる非線形梁要素を用いる。このような非線形履歴モデルは、実験結果などに基づいて数多く提案されている。一般のRC構造物の地震応答解析に用いられる非線形履歴モデルとしては、Tri-linear型の骨格曲線を持つ武藤モデル、武田モデルなどが代表的である。また複素応答解析法では、等価線形化法を適用して地震時に生じる変形状態に応じた等価な曲げ剛性を繰り返し計算によって定義し、非線形特性を近似的に考慮する。

### (3) 周辺地盤のモデル化<sup>22)</sup>

地中構造物の周辺地盤は、2次元平面ひずみ状態を仮定した地盤要素（ソリッド要素）でモデル化する。地盤のモデル化においても、レベル2地震動などを対象とした解析では、土の応力～ひずみ関係における非線形性を考慮する必要がある。構造物のモデル化と同様で、動的解析法に用いる手法によって地盤の非線形特性のモデル化が異なる。

#### (a) 逐次非線形応答解析の場合

地盤要素のせん断応力～せん断ひずみの関係に非線形特性を定義し、時々刻々のせん断剛性の変化を運動方程式の解法時に考慮する。地盤の非線形履歴モデルとしては、修正Ramberg-Osgoodモデルや修正Hardin-Drnevichモデルなどが代表的である。

#### (b) 複素応答解析法の場合

地盤～構造物全体系の2次元動的解析で、地盤のせん断剛性～せん断ひずみ関係に基づき、繰り返し計算によって地震時に生じるひずみレベルに応じた等価剛性を設定し動的解析を行う（プログラム“FLUSH”など）。

また1次元土柱モデルの地震応答解析を“SHAKE”などによって予め実施し、その収束せん断剛性を2次元FEMの地盤要素の剛性として定義し、1回だけ動的解析を実施する方法もある。ただしこの解析法では、構造物の変形に伴う周辺地盤の局所的な非線形性を考慮できない。

### (4) その他のモデル化

#### (a) 地盤～構造物接触面

レベル2地震動のような強震動が作用した場合には、地盤と構造物の接触面において剥離・すべりなどが発生する。このような現象を考慮するために、2次元FEMモデルの構造物節点と地盤節点の間にジョイント要素を設ける方法<sup>17)</sup>がある。ジョイント要素の特性は、図-6.2.17に示すようなばね要素の特性で表現される。

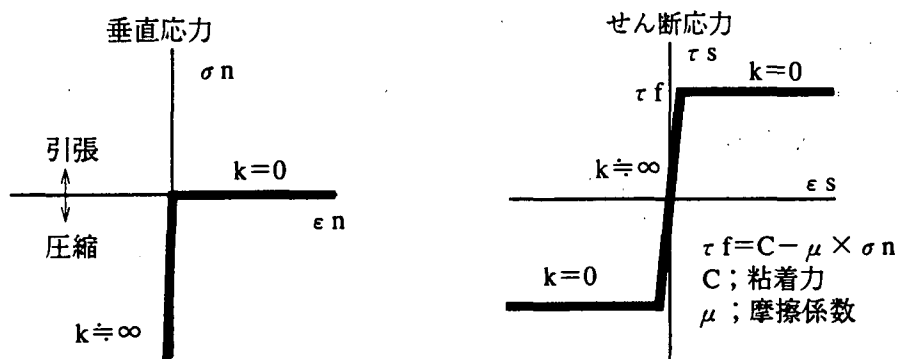


図-6.2.17 ジョイント要素の特性

## (b) 境界条件

2次元FEM（有限要素法）を用いて、広範囲に広がりをもつ地盤をモデル化する場合には、側方および底面に仮想的な境界を設定しなければならない。そのため波動の反射の影響を考慮して構造物モデルより十分離れた位置に設定したり、波動の反射を生じさせないような特殊な境界要素を設定したりする。

地盤モデル側方の境界では、地盤モデル外側に逸散する波動の反射の影響を低減するために、十分な領域を設けて水平ローラーとする方法と、エネルギー伝達境界もしくは粘性境界を設けて波動の反射の影響を小さくする方法がある。なおこのような特殊要素を設けると、解析領域を縮小することができる。また底面の境界条件では、完全に剛な基盤面とみなす剛基盤と、基盤面から下方への波動の逸散を考慮できる粘性境界を設置する2種類の境界条件がある。剛基盤とした境界条件では、基盤面より下方への逸散する波動の影響は考慮できず、基盤面の応答は入力した地震動と同様である。よって基盤面で観測された時刻歴地震波形を用いて動的解析を行う場合などに定義される。これに対して特殊な境界条件を設けた場合は、基盤面の剛性の影響が考慮され、基盤面から入斜する波動と表層から基盤面へ反射する波動の影響を考慮できる。そのため動的解析では、入力地震動として基盤面から入斜する波動を与えることによって、表層地盤や基盤面の応答を評価できる。

## (c) 地盤要素の分割

地盤モデル内の波動伝播を近似するために、地盤要素の高さに関しては一般に下式のような目安がある。ここで地盤の非線形性を考慮した動的解析を実施する場合は、地震時の剛性低下を考慮して要素高さを設定する必要がある。

$$h < V_s / (5f_{\max})$$

$h$  ; 地盤要素の高さ (m) ,  $V_s$  ; 地盤のせん断波速度 (m/sec)

$f_{\max}$  ; 解析で対象とする最高振動数 (Hz)

## (5) 動的解析法による解析事例<sup>18)</sup>

動的解析法による解析事例として、兵庫県南部地震によって被災した地下鉄駅舎部の被災メカニズムの考察に適用された事例を紹介する。

### (a) 対象構造物と地盤条件

図-6.2.18に示すRC造の3層箱型構造の駅舎部横断面を対象する。また図-6.2.18に示すような地盤条件に建設されており、その土被りは約4mと比較的浅い。図-6.2.19に構造物の主要配筋図を示す。コンクリートおよび鉄筋の材料特性は表-6.2.1のように仮定する。

### (b) 入力地震動の設定

土柱図におけるGL-24mの礫質土の上面を工学的基盤面と見なし、入力地震動を設定する。兵庫県南部地震において神戸海洋気象台で観測された加速度波形（N-S方向成分、鉛直方向成分）を振幅調整して用い、工学的基盤面への入斜波とする。図-6.2.20に神戸海洋気象台の加速度波形の原波を示す。ただし本解析では、入力地震動の振幅として工学的基盤面への上昇波の最大振幅を200Galと設定した。これは解放基盤面における最大加速度400Galの地震動レベルに相当する。また鉛直方向成分の振幅は81Galとする。

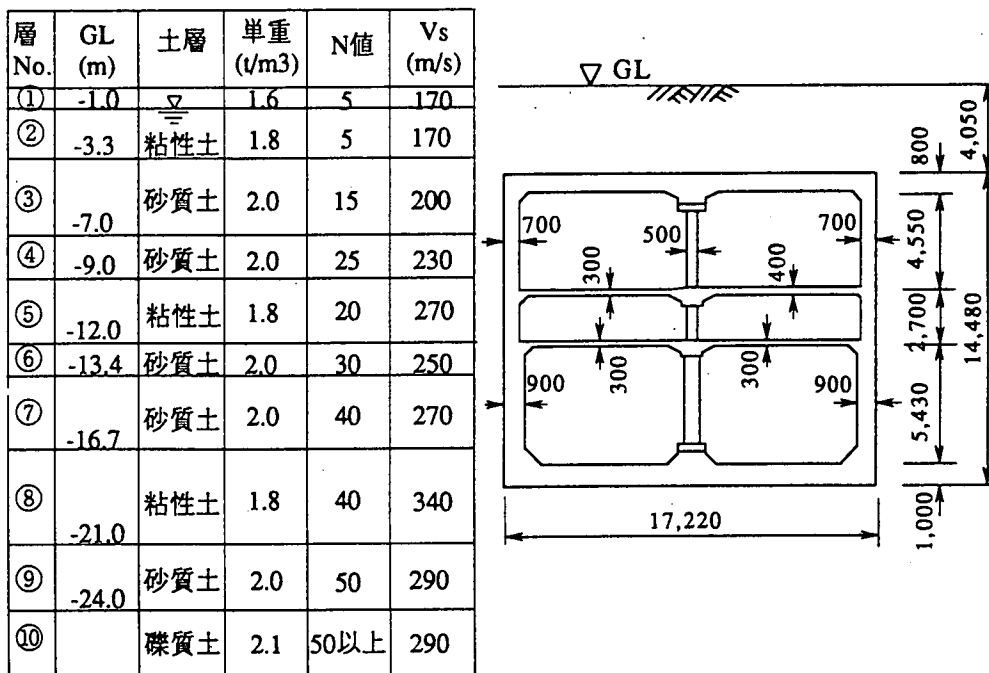


図-6.2.18 地盤物性値と構造物諸元<sup>18)</sup>

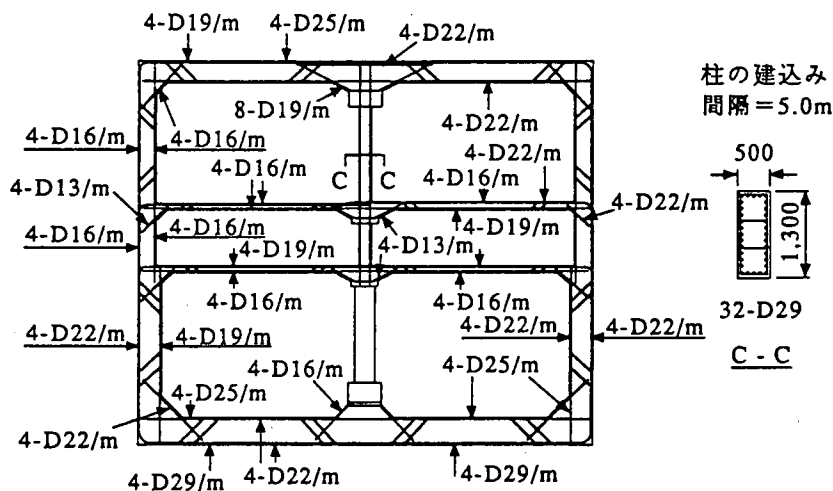


図-6.2.19 主要配筋図<sup>18)</sup>

表-6.2.1 コンクリートと鉄筋の材料特性<sup>18)</sup>

コンクリートの材料特性	
圧縮強度	210 kgf/cm <sup>2</sup>
引張強度	18 kgf/cm <sup>2</sup>
線形弾性係数	$2.55 \times 10^5$ kgf/cm <sup>2</sup>
構成則	コンクリート標準示方書 に従う
鉄筋の材料特性	
弾性係数	$2.1 \times 10^6$ kgf/cm <sup>2</sup>
降伏応力 規格SD30	3,000 kgf/cm <sup>2</sup> (主鉄筋)
降伏応力 規格SR24	2,400 kgf/cm <sup>2</sup> (肋筋)

(c) 解析手法と解析モデル

動的解析は図-6.2.21に示すようなフローに従い実施する。また本解析で用いた解析手法および解析モデルの概要を以下にまとめる。

- ①地下鉄駅舎部および周辺地盤を動的2次元FEMを用いて図-6.2.22のようにモデル化する。なお地震応答解析は逐次応答解析法を用いる。
- ②構造物躯体は、はり要素を用いたフレーム構造でモデル化する。各部材の非線形履歴特性はDegrading-Trilinearモデル（武藤モデル）で考慮する。ただし用いた非線形はり要素は、常時荷重に対して部材に生じる軸力状態での曲げモーメント～曲率関係（ $M-\phi$ 関係）を定義し、地震時の軸力変動による剛性変化は考慮していない。
- ③地盤物性の非線形特性は、Harding-Drnevichモデルに基づいて $G/G_0 \sim \gamma$  および  $h \sim \gamma$  曲線を設定した。ただし1次元地盤（土柱モデル）を対象に等価線形化法に基づいた1次元地盤応答解析を行い、その収束剛性に基づいて地盤要素の物性値を設定する。
- ④構造物躯体と地盤との接触面の全周にわたってジョイント要素を配置し、両者間の剥離やすべりを考慮する。
- ⑤地盤の側方境界および底面には、粘性境界を設ける。

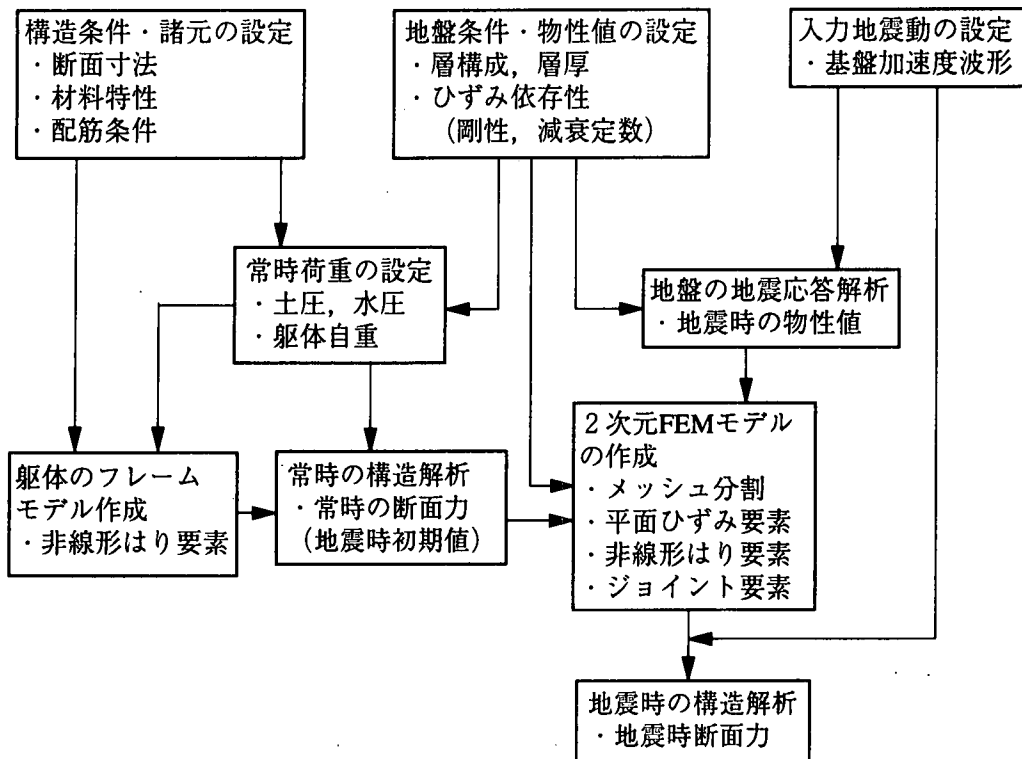


図-6.2.21 耐震計算フロー



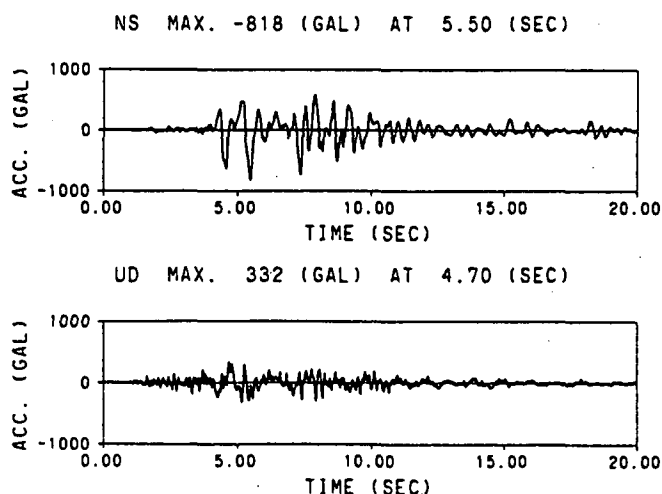


図-6.2.20 入力地震動波形<sup>18)</sup>

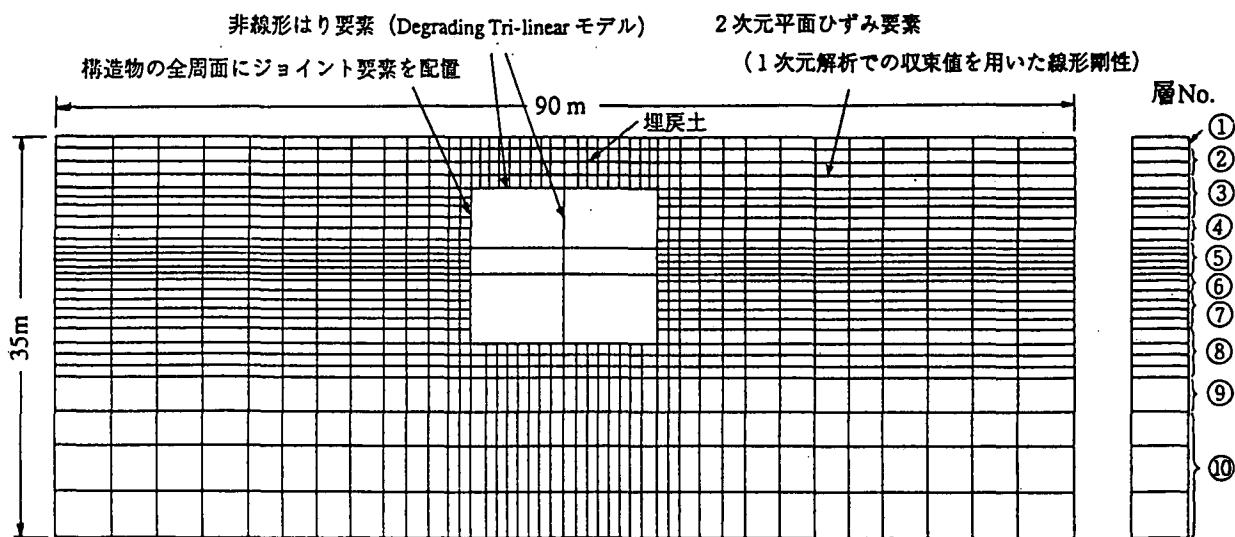


図-6.2.22 動的2次元FEM解析モデル<sup>18)</sup>

(d) 解析結果の概要

図-6.2.23に主要な応答波形をまとめた。中柱の軸力の応答波形は、地盤の鉛直方向加速度の応答波形と相似形である。これに対してフロア間相対変位、中柱のせん断・曲げモーメントの応答波形は、地盤の水平方向加速度の応答波形とほぼ相似形である。つまり中柱のせん断力・曲げモーメントは、構造物モデルの横断全体のせん断変形に伴い生じる上下床版間の相対変位の発生に起因する。

図-6.2.24に代表時刻における全体変形図を示す。この変形図より地盤全体がせん断変形しており、特にB1F位置にあたる砂質土で変位が急変している。構造物はこの周辺地盤の変位に追随する形で変形し、B1Fの相対変位が発生断面力に与える影響は非常に大きい。

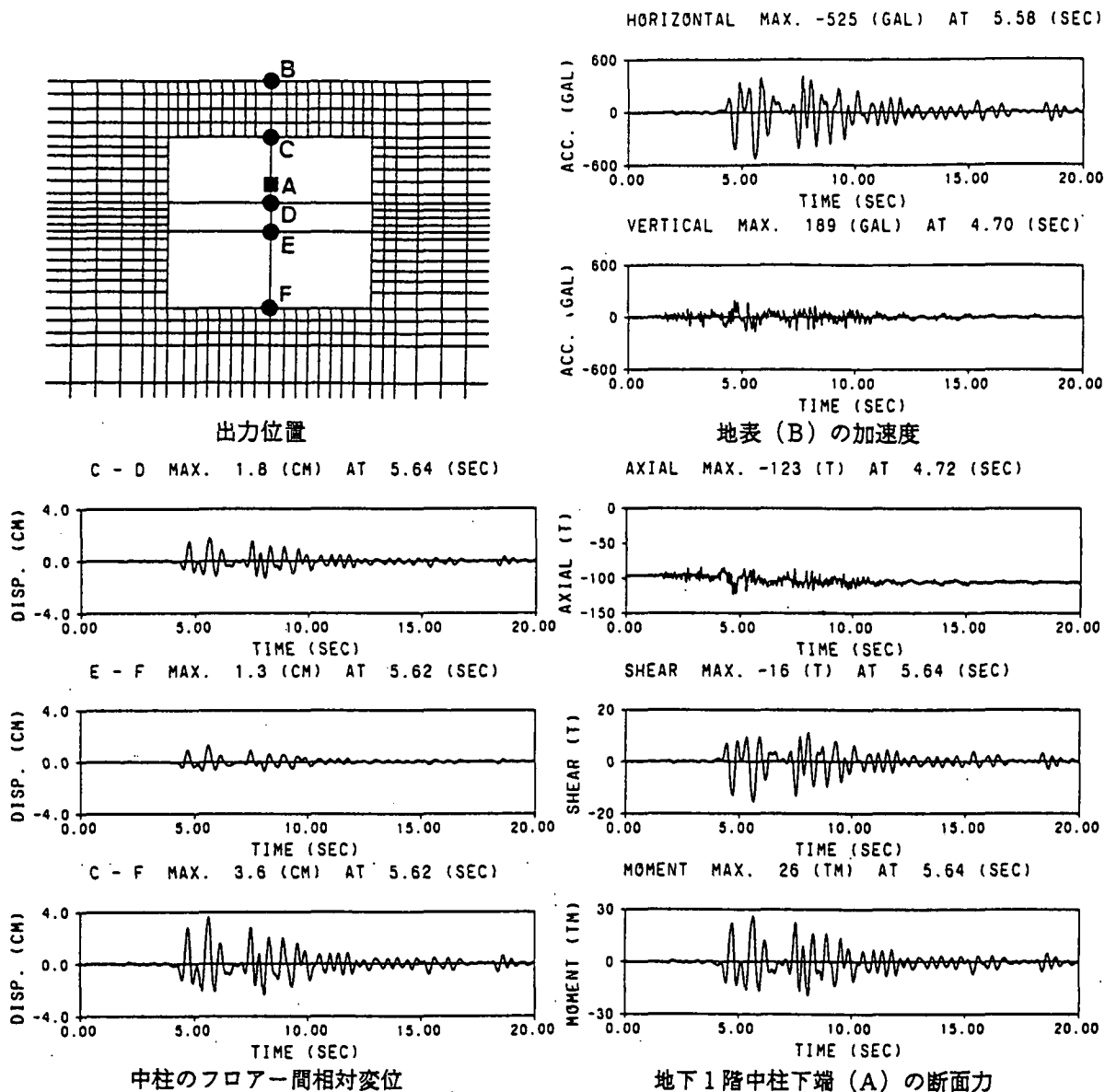


図-6.2.23 応答波形<sup>18)</sup>

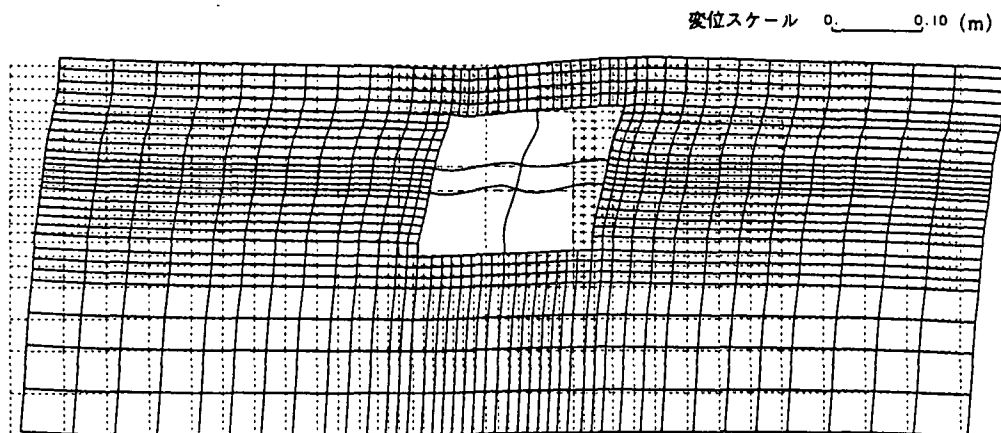


図-6.2.24 変形図<sup>18)</sup>

## 6.3 縦断方向の耐震設計法

### 6.3.1 基本方針

線状地中構造物の地震時挙動については、埋設管路や沈埋トンネル、シールドトンネル等の地震観測により調べられており<sup>5)</sup>、構造物に生じるひずみは周囲の地盤のひずみ（地盤の相対変位）に大きく影響されていることがわかっている。

地盤の相対変位による被害例としては、宮城県沖地震（1978）における埋設管路の被害が挙げられる。この地震では、図-6.3.1に示すように、丘陵地を造成した住宅地の盛土と切土境界部に、埋設管路の被害が多く生じた<sup>19)</sup>。大断面の地中構造物が軸方向に甚大な被害を受けた例は報告されていないが、兵庫県南部地震（1995）では、施工中の沈埋トンネルにおいて、沈埋函相互が相対移動した痕跡が継手部に残されている。

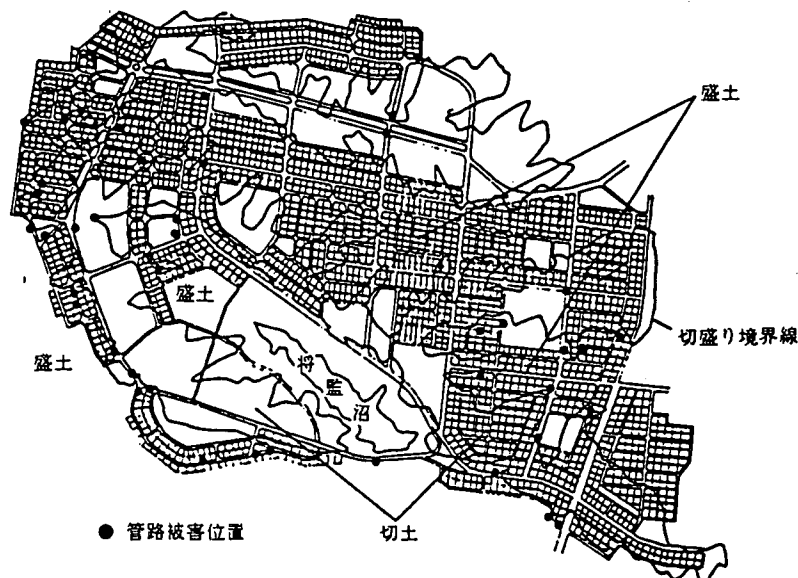


図-6.3.1 宮城県沖地震（1978）における埋設管路の被害分布<sup>19)</sup>

また、軽微な被災事例としてメキシコ地震（1985）によるシールドトンネルのものがある。これは立坑との接合部付近で生じたもので、図-6.3.2に示すように、セグメントを軸方向に連結するリング継手のボルトの破断とリング間のずれが生じている<sup>20)</sup>。この被害は、地盤の相対変位によるものではなく、立坑とトンネルの地震時挙動の違いにより生じたものと考えられる。

以上を踏まえると、縦断方向の耐震設計を行う上で注意を要する箇所として、以下のものが挙げられる。

- ①地盤の振動特性が大きく変化する箇所（軟弱地盤と硬質地盤との境界）  
→台地と平野の境界，埋積谷，人工地盤と自然地盤の境界等。
- ②構造物の接合部
  - ・異なる地盤変位の影響を受ける構造物との接合部  
→立坑との取付部，分岐部等
  - ・剛性の大きく異なる構造物との接合部  
→断面変化部，立坑との取付部等



図-6.3.2 メキシコ地震（1985）における  
シールドトンネルの被災事例<sup>20)</sup>

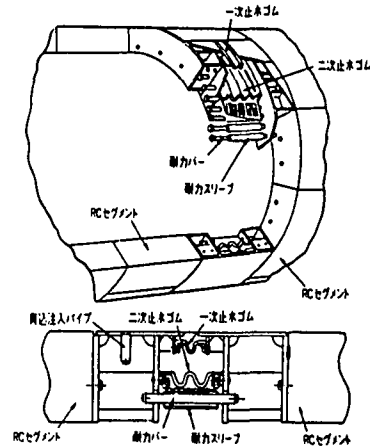


図-6.3.3 シールドトンネルの  
可撓セグメント<sup>21)</sup>

地中構造物に生じる断面力またはひずみは、地盤との相互作用の結果として定まるが、この相互作用に対する躯体慣性力の影響は小さく、構造物の剛性が大きな影響をもつ。構造物の剛性を高めれば、構造物の変形を小さくすることができるが、地盤の変形を拘束する結果となるため、地盤からの荷重が大きくなり断面力も大きくなる。逆に、構造物の可撓性（変形しやすさ）を高めれば、構造物の変形は大きくなるが、地盤の変形を拘束しないため、地盤からの荷重は小さくなり発生断面力も小さくなる。設計者は、対象とする構造物の条件（構造、地盤）や要求される耐震性能を踏まえて、どちらかの手法を選択する必要がある。

例えばシールドトンネルで地盤条件が急変する箇所を通過するような場合は、発生する軸力あるいはひずみに抵抗するようリング継手を設計すると、非現実的な結果になりかねない。このような場合は、可撓セグメントや弾性ワッシャー（図-6.3.3、6.3.4参照）などを用いて、可撓性を高める方が合理的な設計となる。

一方、開削トンネルでそれほど大きな地盤条件の変化がなければ、比較的容易に発生する断面力に抵抗しうる鋼材を配置することができる場合もある。また、適切な間隔に、図-6.3.5に示すような止水可能な伸縮目地を入れて変形を吸収し、躯体に生じる断面力を低減し、鋼材量をあまり増やさない方法も考えられる。（但し、軸方向の鉄筋量があまり少ないと、どこか1箇所にはびわれが入った場合、その部分のみの目開きが増加し、漏水やその後の耐久性を低下させる危険性があるため、ひび割れ分散が可能な程度の配力筋の配置は必要である。）

伸縮目地の配置については、地盤の拘束が小さい軟弱地盤中では、間隔が広くても断面力の低減効果が期待できるため、大伸縮が可能な可撓継手として、これを少数設置することで対処できる。また、比較的地盤が良い場合は、継手の伸縮量は小さくて良いが、周辺地盤の拘束が強いため、短い間隔で設置しないと効果が得られない。

縦断方向の耐震設計では、このように2つのアプローチがあり、各々の適用性については以上述べてきたとおりであるが、これらはいくまで定性的な傾向であり、実際の設計においては、試算検討を重ね、適切な構造を選択することになる。

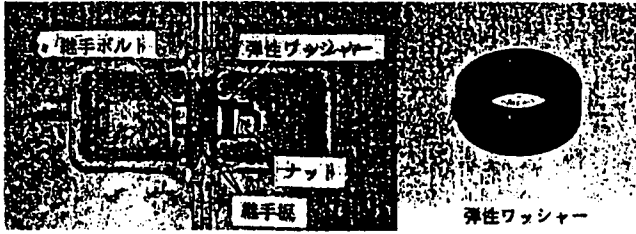


図-6.3.4 シールドトンネルのリング継手に用いる弾性ワッシャー<sup>1,2)</sup>

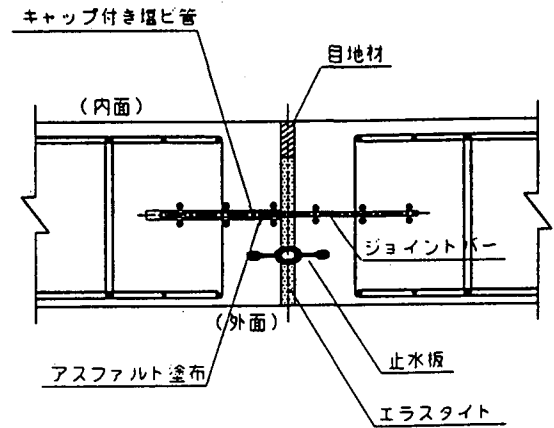


図-6.3.5 開削トンネルの伸縮目地<sup>2,2)</sup>

### 6.3.2 耐震設計フロー

図-6.3.6に縦断方向の設計フローを示す。基本的な流れは、横断方向の設計フローと大差ない。以下に、フローチャートに沿って、設計の手順について述べる。

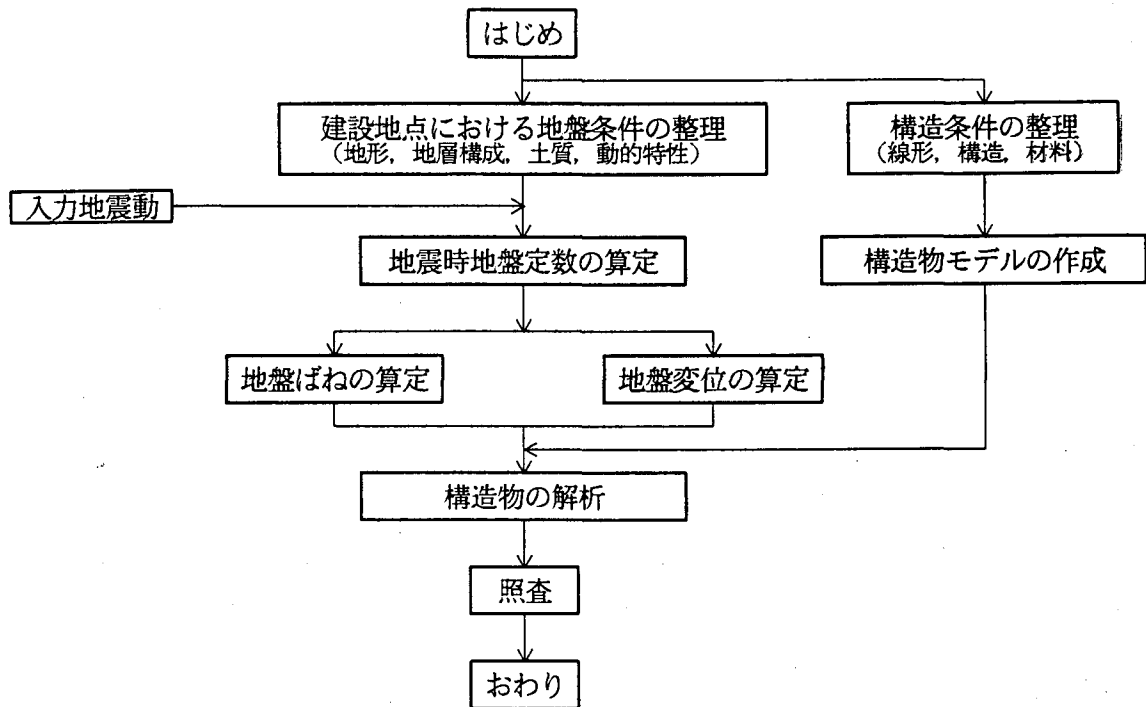


図-6.3.6 縦断方向の設計のフローチャート

#### (1) 条件整理

地中構造物の耐震設計では、地盤の変位・変形の評価が重要であり、このためには、建

設地点の地層構成、土の重量、せん断波速度などの地盤条件を的確に把握する必要がある。地層構成に関しては、過去の地中構造物の震害が、地形・地質条件の変化部で生じていることから、物理特性が変化する境界やそれが地中構造物の縦断方向に沿って、どの様に変化していくかをボーリング調査で把握し、解析モデルに反映させる必要がある。また、土の重量、せん断波速度については、地盤の固有周期を定める上で重要な要素であり、現位置試験や室内試験あるいは既往の資料を参考に、適切な数値を設定する必要がある。

一方、構造条件は、地中構造物の構造解析モデルの作成や照査を行うために必要であり、平面・縦断線形、断面形状、材料、配筋等を整理しておく必要がある。

## (2)地震時地盤定数の設定

後述する地盤変位の算定方法の中には、このプロセスを含んだものも幾つかあるが、ここでは、最もオーソドックスなバネ質点系あるいは線形 F E M で地盤変位を算定することを考え、それに先だって行われる地震時の等価な地盤定数を設定する手順について述べる。

耐震設計に最低限必要な地盤定数は、重量、剛性（せん断波速度）および減衰定数であるが、このうち剛性と減衰定数は非線形性を有し、発生する地盤ひずみに応じて変化する。個々の土質の非線形特性は、中空ねじり試験や動的三軸試験などを行うことで把握することが出来るが、地震時にどの程度のひずみが生じるかは、当然のことながら入力地震動の大きさで定まる。設計基準の中には、設計の簡便化を図るため、剛性低下率や減衰定数を一律に定めているものもあるが、詳細な検討を行う場合は、地盤の地震応答解析により地盤ひずみを求め、ひずみに対応した剛性と減衰定数を取れん計算により求めている。

## (3)地盤変位の算定

地中構造物の長手方向の地震時挙動においては、軸線に沿った地盤の相対変位が、構造物を押し引きしたり、曲げたりするため、構造物の中心軸に沿って地盤変位を連ねた分布が必要になる。表層地盤が均一・整形で基盤に入力される地震動も同じであれば、地盤の変位はどこも同じとなり、地中構造物は全体的に変位するだけで応力は生じない。しかし、実際の地盤では、地層の変化や地盤定数の変化等によって地盤の揺れ方（変位の大きさと位相）が異なるために相対変位が生じる。

地盤変位分布の設定法としては、分布形状を正弦波として簡便に設定する方法と、地盤条件の変化を解析モデルに直接取り込み、地震応答解析により求める方法がある。

## (4)構造物モデルの作成

構造物モデルとしては、躯体の軸剛性および曲げ剛性の評価に加えて、可撓継手や立坑がある場合は、それらの剛性評価も併せて行う。前述のように、地盤と構造物の相互作用において構造物の剛性の影響は大きいため、変形に応じた剛性値を使用する必要がある。また、トンネルや共同溝では、立坑の接合部はひずみが集中しやすい箇所であることから、立坑部のモデル化の精度にも十分な配慮が必要である。

## (5)地盤ばねの算定

地中構造物を弾性床上の梁としてモデル化する場合には、地盤ばねの評価が必要となる。共同溝設計指針では表層地盤の平均的せん断剛性から地盤ばねを設定するが、沈埋トンネルなどの重要構造物では、F E M 解析により算定している。また、レベル 2 のような大規模地震時の場合には、構造物と地盤の間が滑る可能性もあるため、これを考慮した非線形地盤ばねを用いる場合もある。

## (6) 構造物の解析

構造物の解析は、トンネルを地盤ばねに支持された弾性床上の梁としてモデル化し、地盤ばね端に地盤変位を入力して行われる場合が多い。この解析により、地中構造物の断面力やひずみ、可撓継手がある場合はその変形を算定する。

## (7) 照査

構造物の応答値と耐力や変形性能を比較して照査を行う。構造条件を変更しなければならない場合は、必要に応じて、フローの適切な位置から再度検討を行う。

### 6.3.3 解析手法の種類と分類

大きな内空を有する地中構造物は、見かけの単位重量が周囲の地盤に比べて小さく、慣性力の影響が地上構造物に比べて相対的に小さい。また、周囲を地盤で取り囲まれているため、地中構造物が周囲の地盤に対して相対的な振動を起こした場合でも、振動は逸散し、すぐに小さくなる。このため、「地中構造物は固有の振動はせずに、周囲の地盤変位を受けてそれに引きずられて運動する」を設計の基本概念としている。

縦断方向の設計では、構造物中心深さ位置での地盤変位を軸方向に連ねた変位分布を求め、これを構造モデル（構造物は1本の梁、地盤はばねで考慮した弾性床上の梁モデル）に与えて、断面力や継手の目開きを算定する「（広義の）応答変位法」が基本である。つまり、解析フローのところで説明したように、地盤変位を求める解析と、地盤変位を入力する構造物の解析は別々に行われる。

地盤変位分布の求め方としては、敷設延長の長い共同溝の設計では、簡便さを考慮して、変位分布を正弦波分布と仮定して設定している。正弦波変位分布では、振幅と波長がパラメータとなるが、変位振幅は地盤の固有値と応答スペクトルから求め、変位分布の波長は地層厚や地盤のせん断波速度から設定している。この方法では、地盤条件の急変するような部位の変位分布を直接設定することは出来ないが、一般的な地盤条件下では、次に述べるばね質点モデルよりも安全側の結果を与えることが多い。なお、地震応答解析と区別するために、地盤変位を正弦波と仮定して計算する方法を「応答変位法」と呼ぶことが多い（狭義の応答変位法）。

一方、沈埋トンネルのような特殊でより高い安全性を要求される構造物では、トンネル縦断方向の地盤条件の変化を考慮して、ばね質点モデルやFEMモデルを作成し、地震応答解析で時刻歴の地盤変位分布を求めている。縦断方向の設計モデルの対象範囲は、一般に長くなるが多いため、FEMよりもばね質点モデルで計算することが多かった。しかし最近では、FEMモデルの動的解析が以前に比べて手軽になってきたことと、FEMモデルでは、地盤の非線形性を等価線形モデルやR-Oなどの非線形履歴モデルとして考慮しやすいという利点があるため、FEMモデルで設計するケースも増えてきた。

バネ質点モデルやFEMモデルを作成するときに考慮する地盤条件の変化は、一般には、構造物の軸線に沿った地質縦断図から読みとられたものが考慮されるため、解析では2次元モデルを用いて、面内・面外の変位分布を求めることが多い。しかし、構造物横断方向の地盤条件の変化が大きい場合は、これを考慮するために、3次元の解析モデルが用いられることもある。

さらに、トンネル分岐部や立坑との取り付け部の細部の応力状態を調べたり、トンネル

と地盤の相互作用をより厳密に評価する必要がある場合などは、希ではあるが、3次元FEMモデルを用いて、構造物と地盤を一体として解析する場合もある。

以上に述べた解析手法を整理して、表-6.3.1に示す。

### 6.3.4 応答変位法（狭義）

縦断方向の耐震設計法として、応答変位法（狭義）とバネ質点モデルによる動的設計法（6.3.5参照）について例示する。応答変位法による設計のうち、地盤変位の考え方、および断面力の計算法については、共同溝設計指針<sup>23)</sup>に示されるものを中心に解説する（基本的な計算法は、上下水道も同じである）。また、ここで記述している構造物の剛性や地盤ばねの評価に関しては、動的解析法でも使用する共通の条件である。

#### (1) 断面力算定式の基本構成

##### (a) 地盤のひずみ

図-6.3.7に示すように、地震波を正弦波と仮定し、その振幅を $U_0$ （図-6.3.7では $A$ で表示されている）、波長を $L$ とする。地震波は構造物の軸線に対して、角度 $\phi$ の方向に進行し、地震波の振幅は進行方向に直行する方向では一様であるとすれば、トンネル軸線に沿った地盤変位分布は次式となる。

軸方向変位成分の分布：

$$U_A = U_0 \sin \phi \cdot \sin \left[ \frac{2\pi \cos \phi}{L} \cdot x \right] \quad (6.3.1)$$

軸直角方向変位成分の分布：

$$U_T = U_0 \cos \phi \cdot \sin \left[ \frac{2\pi \cos \phi}{L} \cdot x \right] \quad (6.3.2)$$

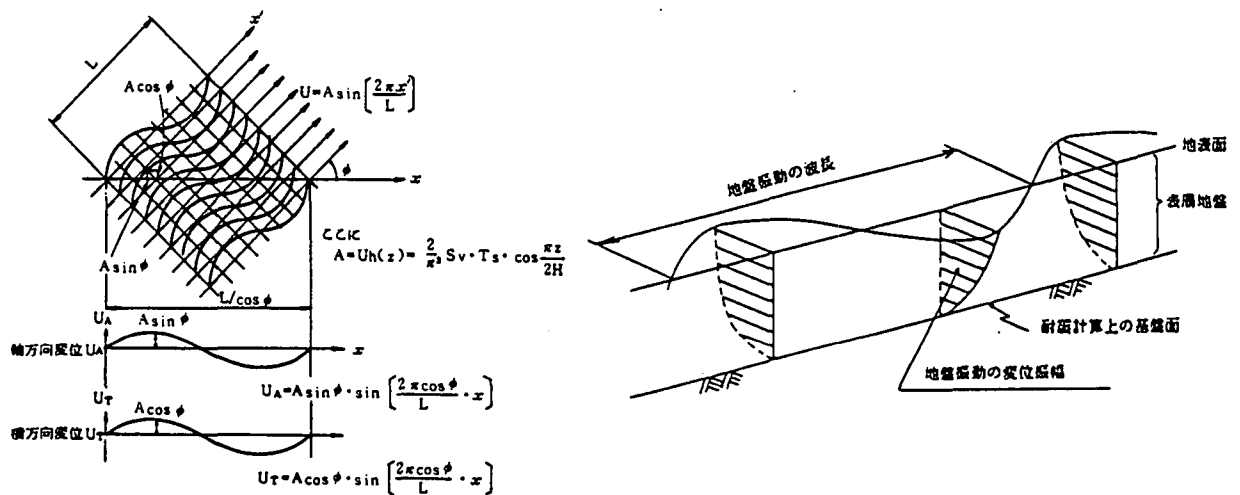


図-6.3.7 地盤変位分布の考え方<sup>23), 24)</sup>



表-6.3.1 縦断方向の解析手法<sup>22)</sup>

	地盤変位の算定	構造物の解析
<p>簡便な方法 (例えば共同溝指針)</p>		
<p>2 次 元</p>	<p>ばね質点モデル</p>	<p>同上</p>
<p>解 析</p>	<p>FEM</p>	<p>同上</p>
<p>3 次 元</p>	<p>ばね質点モデル</p>	<p>同上</p>
<p>解 析</p>	<p>FEM</p>	<p>同上</p>
<p>3次元一体解析</p>		

軸ひずみおよび軸直角方向変位の曲率は、式(6.3.1), (6.3.2)式を各々1階, 2階微分して得られる。

軸方向変位による軸ひずみ：

$$\varepsilon = \frac{dU_{\Delta}}{dx} = \frac{2\pi \cos \phi}{L} U_0 \sin \phi \cdot \cos \left[ \frac{2\pi \cos \phi}{L} \cdot x \right] \quad (6.3.3)$$

軸直角方向変位による曲率：

$$\Phi = \frac{d^2U_{\Gamma}}{dx^2} = -\frac{4\pi^2(\cos \phi)^2}{L^2} U_0 \cos \phi \cdot \sin \left[ \frac{2\pi \cos \phi}{L} \cdot x \right] \quad (6.3.4)$$

式(6.3.3), (6.3.4)より, 軸ひずみは $\phi = \pi/4$ , 曲率は $\phi = 0$ の 때가最も大きくなること  
がわかる。

$$\varepsilon_{\phi=\pi/4} = \frac{\pi}{L} U_0 \cdot \cos \left[ \frac{2\pi \cos \phi}{L} \cdot x \right] \quad (6.3.5)$$

$$\Phi_{\phi=0} = -\frac{4\pi^2}{L^2} U_0 \cdot \sin \left[ \frac{2\pi \cos \phi}{L} \cdot x \right] \quad (6.3.6)$$

#### (b) 断面力の算定式

共同溝設計指針に示されている軸力および曲げモーメントの算定式は以下のとおりである（共同溝指針では鉛直面内の曲げモーメントも設計で考慮するが、基礎理論は水平面内の曲げモーメントと同じため、ここでは省略する）。

$$P = \alpha_1 \cdot \xi_1 \cdot \frac{\pi EA}{L} U_0 \quad (6.3.7)$$

$\alpha_1$  : 地盤の軸ひずみの構造物に対する伝達率

$\xi_1$  : 継手を設けた場合の断面力低減係数

EA : 躯体の軸剛性

L : 地盤変位の波長

$U_0$  : 地盤変位の振幅

$$M = \alpha_2 \cdot \xi_2 \cdot \frac{4\pi^2 EI}{L^2} U_0 \quad (6.3.8)$$

$\alpha_2$  : 地盤変位分布の曲率の構造物に対する伝達率

$\xi_2$  : 継手を設けた場合の断面力低減係数

EI : 躯体の曲げ剛性

L : 地盤変位の波長

$U_0$  : 地盤変位の振幅

この2式を次のように書き改めると, 第3項は前述の地盤の軸ひずみおよび曲率の最大値であり, いずれの式も断面力=継手の効果×伝達率×(地盤のひずみor曲率)×構造物の剛性となっていることがわかる。

$$P = \xi_1 \cdot \alpha_1 \cdot \frac{\pi}{L} U_0 \cdot EA \quad (6.3.7)'$$

$$M = \xi_2 \cdot \alpha_2 \cdot \frac{4\pi^2}{L^2} U_0 \cdot EI \quad (6.3.8)'$$

ひずみ伝達率は各々次式で算定される。 $\alpha_1$ の計算で地盤振動の波長Lの代わりに $\sqrt{2} \times L$ を考慮するのは, 地震波の進行方向を構造物の軸線に対して $45^\circ$ としたことによる。

$$\alpha_1 = \frac{1}{1 + [2\pi / (\lambda_1 \cdot L')]^2} \quad (6.3.9)$$

$$\alpha_2 = \frac{1}{1 + [2\pi / (\lambda_2 \cdot L)]^4} \quad (6.3.10)$$

ここで、

$$\lambda_1 = \sqrt{\left(\frac{K_1}{EA}\right)} \quad (6.3.11)$$

$$\lambda_2 = \sqrt[4]{\left(\frac{K_2}{EI}\right)} \quad (6.3.12)$$

$$L' = (\sqrt{2}) \cdot L \quad (6.3.13)$$

$K_1$  : 共同溝軸方向の地盤の剛性係数(tf/m/m)

$K_2$  : 共同溝軸直角方向の地盤の剛性係数(tf/m/m)

伝達率  $\alpha$  が大きいと、地盤のひずみや曲率が構造物に多く伝わることになるが、式(6.3.9)、(6.3.10)に示すように最大値は1であり、このとき構造物と地盤のひずみは等しくなる。式(6.3.9)、(6.3.10)より、伝達率は地盤振動の波長が長いと大きくなる。また、剛比係数  $\lambda$  が大きい、つまり、地盤ばねが硬いか、構造物の剛性が小さいと伝達率は大きくなる。地中構造物別に見れば、シールドトンネルは剛性が小さいため伝達率が大きく、開削トンネルは剛性が大きいため、伝達率が小さくなるのが一般的な傾向である。また、地盤が良いと伝達率が大きくなり、地盤が悪いと伝達率は小さくなる。軟弱地盤は地盤の変位は大きい、ひずみ伝達率は小さい。一方、硬質地盤は地盤変位は小さい、ひずみ伝達率は大きい。よって、地盤の善し悪しと耐震計算結果が逆転する場合もあり得る。

継手の効果を示すときの算定式については、水道施設耐震工法指針・解説(1997版)等に示されているため、ここでは省略するが、継手間隔、地盤振動の波長、剛比係数から算定される。

## (2) 地盤変位分布の算定法

地盤変位分布を規定するのは、変位振幅と波長である。

変位振幅は、一般に表層地盤のせん断1次振動の固有値に基づいて計算される。これは、一般に、地盤の振動としては1次モードが最も卓越することと、地震波の一般的な特徴として長周期成分の方が変位振幅が大きくなることによる。振動理論に基づく変位振幅の算定式は次式となる。

$$U_c = U_n(z) = \beta \cdot S_d(T_s) \cdot \phi(z) \quad (6.3.14)$$

$T_s$  : 地盤の一次振動の固有周期

$\beta$  : 地盤の一次振動の刺激係数

$S_d(T_s)$  : 周期  $T_s$  の1質点系の応答変位(変位応答スペクトル)

$\phi(z)$  : 深さ  $z$  における地盤の一次振動のモードベクトル

地盤が一層で均質な場合は、 $\beta = 4/\pi$ 、 $\phi(z) = \cos(2\pi z/(4H))$  となるが、共同溝指針では、さらに変位応答スペクトルのかわりに速度応答スペクトル  $S_v (= 2\pi S_d/T_s)$  を用いて、次式で変位振幅を算定している(図-6.3.8参照)。

$$U_c = U_n(z) = \frac{2}{\pi} S_v \cdot T_s \cdot \cos 2\pi \frac{z}{4H} \quad (6.3.15)$$

地盤変位の波長は、式(6.3.5)(6.3.6)に示したように、地盤のひずみを決定する上で大きな影響を有する。共同溝指針では、次式で算定している。

$$L = \frac{2L_1 \cdot 2L_2}{L_1 + L_2} \quad (6.3.16)$$

$$L_1 = 4H$$

$$L_2 = V_{BS} \cdot T_s$$

- L : 地盤変位の分布波長(m)
- H : 表層地盤厚(m)
- $V_{as}$  : 基盤のせん断波速度(m/s)
- $T_s$  : 表層地盤の固有周期(s)

また、ガス導管耐震設計指針では、地震波の伝播速度の観測データ（図-6.3.9参照）に基づき、次式で算定している。

$$L = V \cdot T \tag{6.3.17}$$

- V : 地震動の見かけの伝播速度(m/s)
- T : 表層地盤の固有周期(s)

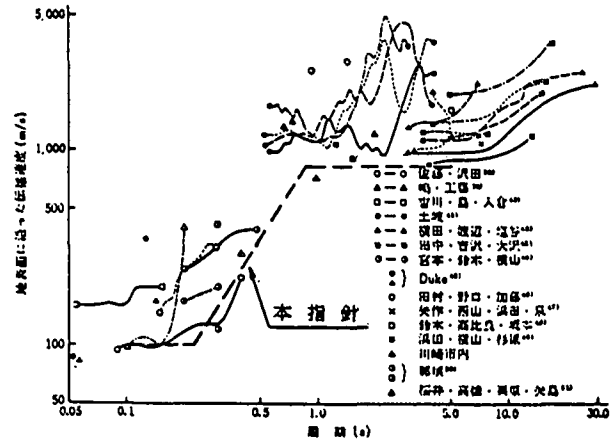
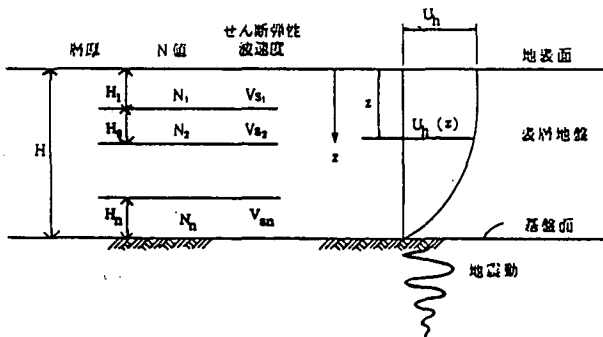


図-6.3.8 一層均質地盤の変位分布<sup>2,4)</sup>

図-6.3.9 地震波の見かけの伝播速度<sup>2,5)</sup>

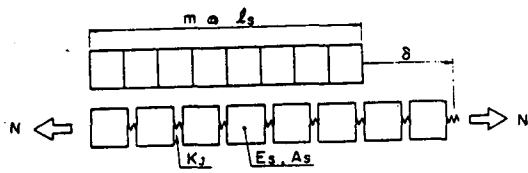
### (3) 構造物の剛性

#### (a) 開削トンネル

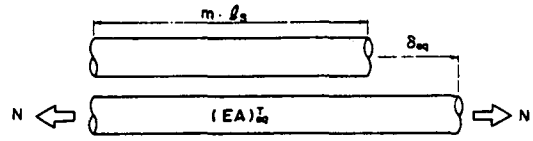
開削工法で構築される場合は、全断面有効コンクリート剛性を用いることが多かったが、レベル2に対する設計を行う場合は、実挙動に応じてひび割れの発生や鋼材の降伏を考慮した剛性を用いないと、発生断面力をかなり過大に評価することになる。曲げ変形に対しては、他のRC構造物と同様に、コンクリートと鋼材の応力～ひずみ関係に基づいて、ひび割れや鋼材降伏を考慮したM～φ関係を用いている。軸変形に関しては、ひび割れ発生後は、ひび割れ部の鉄筋が抜け出しばね的な挙動を示すと考えられるが、ばね定数としての定量的な評価法が確立されていない。このため、既往の設計例として、ひび割れ発生まではコンクリートの全断面剛性、ひび割れ発生後は鋼材のみの剛性を考慮したものがある。この場合、ひび割れ発生後の剛性が実際よりも小さめに評価されるため、躯体の断面力は小さめに、変形は大きめに評価される。よって、これらに留意して照査を行う必要がある。

#### (b) シールドトンネル

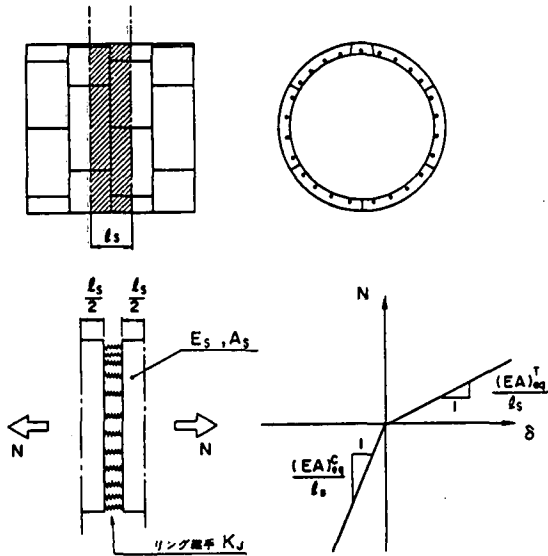
シールドトンネルは、剛性の大きなセグメントを剛性の小さなリング間ボルトで連結して構築する。セグメントとリング間ボルトを1つ1つ構造要素としてモデル化すると、計算モデルが大型となるため、一般には、セグメントとボルトの直列モデルと変形が同等となる一様剛性（等価剛性、図-6.3.10参照）を求めて耐震計算モデルで考慮している。



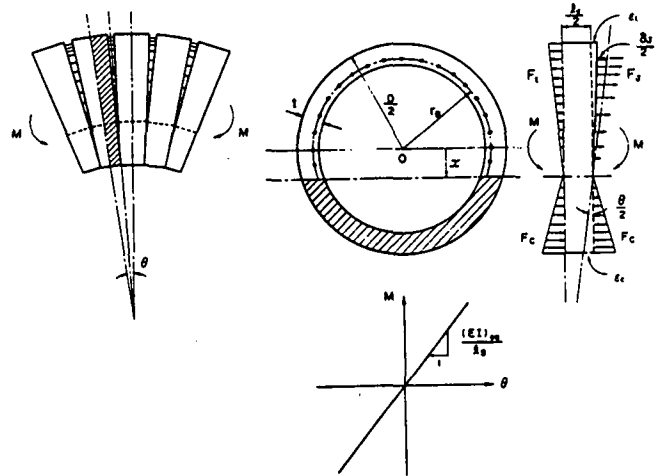
(a) セグメントと継手の直列モデル



(b) 等価剛性梁モデル



(c) 等価軸剛性



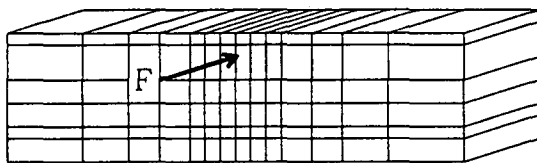
(d) 等価曲げ剛性

図-6.3.10 シールドトンネルにおける等価剛性の考え方<sup>26)</sup>

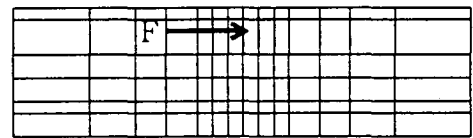
#### (4) 地盤ばね

構造物に地盤変位を与えるときに考慮する地盤ばねは、地盤条件（地層構成と剛性）や構造物の寸法形状、構造物の位置（深さ、土被り）などの影響を受ける。よって重要構造物では地盤のFEMモデルを作成し、荷重と変位の関係から次式で地盤ばねを算定している（図-6.3.11参照）。

$$K = F / \delta \quad (6.3.18)$$



(a) トンネル軸方向バネ



(b) トンネル水平直角方向バネ

図-6.3.11 FEMによる地盤ばねの算定

一方、共同溝では地盤全体の剛性に着目して、次式で地盤ばね（地盤の剛性係数）を算

定して良いとしている。

$$K = C \cdot G, \quad (6.3.19)$$

C : 地盤の剛性係数に対する定数で実験等による調査結果に基づいて定めるのが望ましい。一般には、軸方向、水平直角方向は1.0、鉛直方向は3.0としてよい。

G : 表層地盤のせん断変形係数( $\text{tf/m}^2$ )

また、水道施設耐震工法指針・解説では、あらかじめ代表的な条件に対してFEMでバネを求め、これを近似する算定式を示している。

#### (5) 特殊な場合の対応

以下のような場合は、式(6.3.7)(6.3.8)に示したような弾性床上の梁理論から得られた断面力の算定式が適用できないため、骨組みモデルを構築して、地盤変位を地盤ばね端に強制変位として与える構造解析を実施する必要がある。

①伸縮継手の変形量が知りたい。

②構造が変化する(断面変化部、立坑取り付け部etc)。

構造物の断面力や変形は、与える地盤変位分布の位相により変わってくるので、着目点に最も大きなひずみが発生するよう位相を調整する。その見当がつかない場合は、位相をずらした解析を数ケース実施する。

### 6.3.5 動的解析法

#### (1) 解析モデルの作成

##### (a) 設計条件

図-6.3.12に示すような地盤条件におけるトンネル縦断方向の解析をバネ質点モデルによって解析した例<sup>22)</sup>を以下に示す。

トンネルは一層2径間のRCボックスラーメン構造で、軸方向筋として、D22、etc.250、内・外各1段が配筋されている。地盤の単位体積重量、せん断波速度および減衰定数を表-6.3.2に示す。せん断波速度と減衰定数は、一次元の等価線形化法による地震応答解析(SHAKE)により算定したものである。入力地震動としては、図-6.3.13に示すものを考慮した。これは、兵庫県南部地震における実記録をもとに作成した模擬地震動である。

##### (b) 地盤のモデル化

バネ質点モデルは、地層構成に基づいて計算した固有周期を有する地盤質点を、図-6.3.14に示すようにトンネル軸に沿って並べたもので、地盤質点個々の揺れの違いが地盤の相対変位として計算される。地盤モデルの作成手順は以下のとおりである。

- ①検層断面を地盤条件の変化に応じた適当な間隔で設け(この例では20m間隔)、検層断面毎に各地層の層厚を整理する。
- ②整理した地層構成に基づいて水平成層地盤の固有値解析を実施し、1次の固有周期Tと有効質量M<sub>0</sub>を計算する。
- ③上記の有効質量を地盤質点の質量Mとする。
- ④ $T = 2\pi\sqrt{(M/K)}$ の関係を用いて、地盤質点と基盤間のバネを定める。
- ⑤地盤質点相互を地盤の弾性変形に基づいて求めたバネで結合する(図-6.3.15参照)。

表-6.3.2 地震時地盤定数<sup>22)</sup>

記号	地層名	単位体積重量 (kN/m <sup>3</sup> )	せん断波速度(m/s)		減衰比
			微小ひずみ時	地震時	
S <sub>1-u</sub>	砂質土	16.7	115	65	0.20
S <sub>1-l</sub>	砂質土	16.7	197	92	0.24
C <sub>1</sub>	粘性土	15.7	126	62	0.15
C <sub>2</sub>	粘性土	15.7	144	74	0.14
C <sub>3</sub>	粘性土	16.7	215	153	0.10
S <sub>2</sub>	砂質土	19.6	280	167	0.19

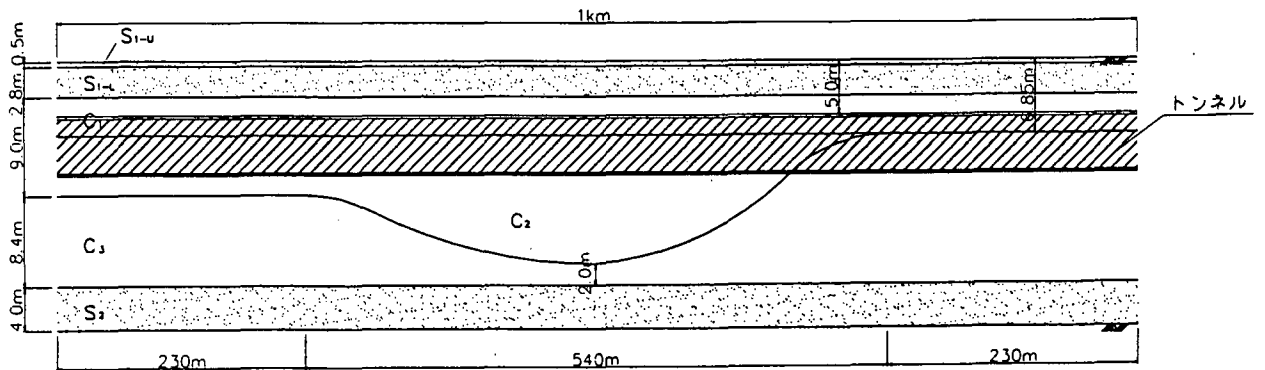
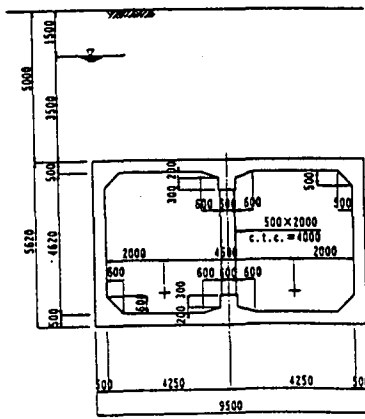


図-6.3.12 対象トンネルと地盤条件<sup>22)</sup>

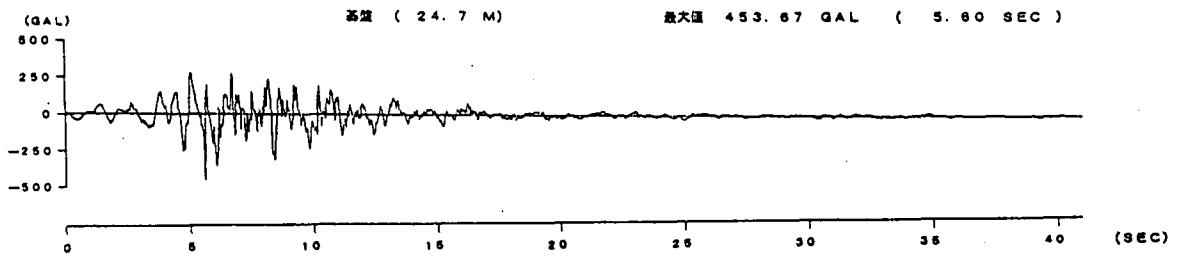


図-6.3.13 入力地震動<sup>22)</sup>

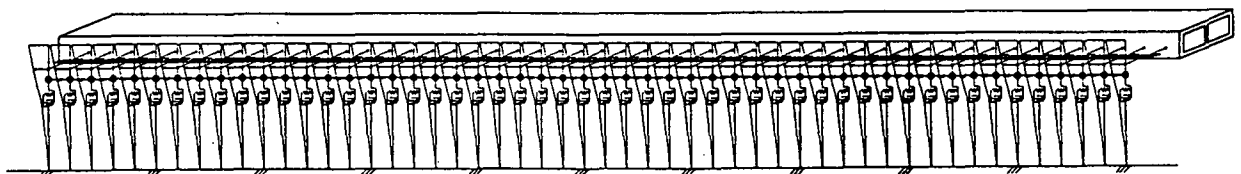


図-6.3.14 バネ質点モデルの概念

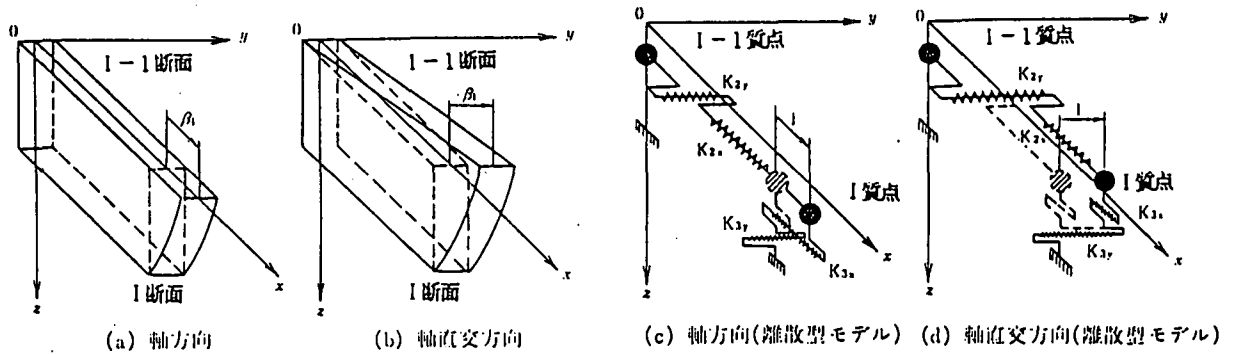


図-6.3.15 質点間バネの算定法<sup>3B)</sup>

(c) トンネル躯体のモデル化

トンネルは梁部材としてモデルした。トンネルの圧縮剛性はコンクリートの応力ひずみ関係に基づいて、また引張剛性はコンクリートのひびわれ発生および鋼材の降伏点を考慮して、図-6.3.16に示す軸力～軸ひずみ関係を設定した。曲げ剛性は、コンクリートおよび鉄筋の応力とひずみの関係に基づいて、平面保持の仮定の下に算定したモーメント～曲率関係を考慮した(図-6.3.17参照)。

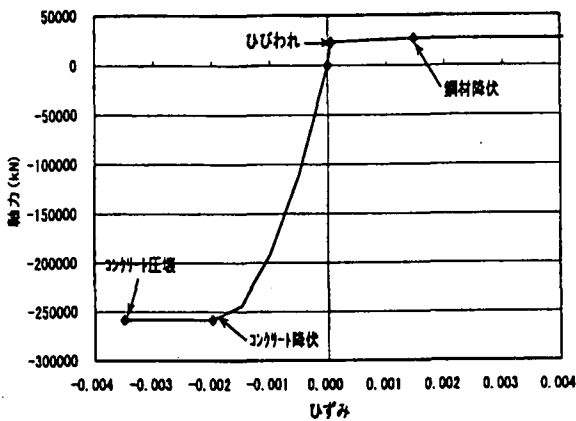


図-6.3.16 軸力～軸ひずみの関係<sup>22)</sup>

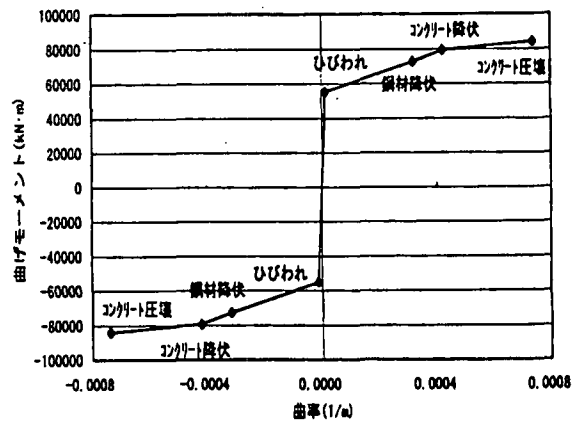


図-6.3.17 曲げモーメント～曲率の関係<sup>22)</sup>

(d) トンネル～地盤ばね

地盤とトンネルを結合し、地盤変位をトンネルに伝えるばねは、前述のFEM解析による方法により算定した。

(2) 解析結果

図-6.3.18(a)(b)に地盤応答値の分布図を示す。トンネル中心深さにおける地盤変位は $C_2$ 層が厚いモデル中央部で大きくなっている。また、トンネル軸方向のひずみは $C_2$ と $C_3$ の層境界の勾配が大きい部分で大きく、特に $C_2$ 層が消滅しトンネル軸線が比較的堅固な $C_3$ 層を横切るモデル右側で大きくなっている。また、図-6.18(c)(d)にトンネルの断面力分布を示す。軸引張に対しては、おおよそ300～400mおよび600～700mの範囲でひび割れが発生し、曲げに対しては600～700mの範囲でひび割れが発生する結果となった。発生断面力は全て許容値以内であった。

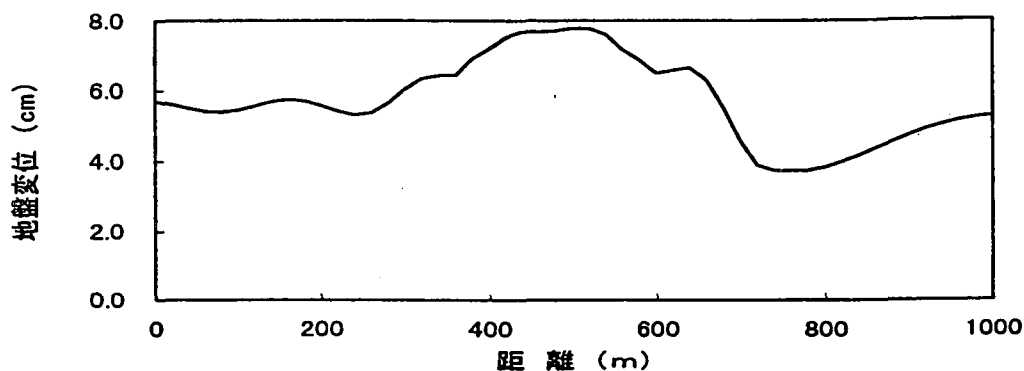
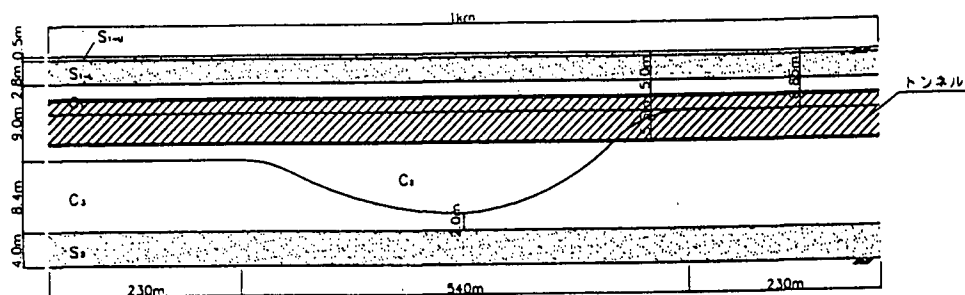


### 6.3.6 可撓継手を設けた場合の検討

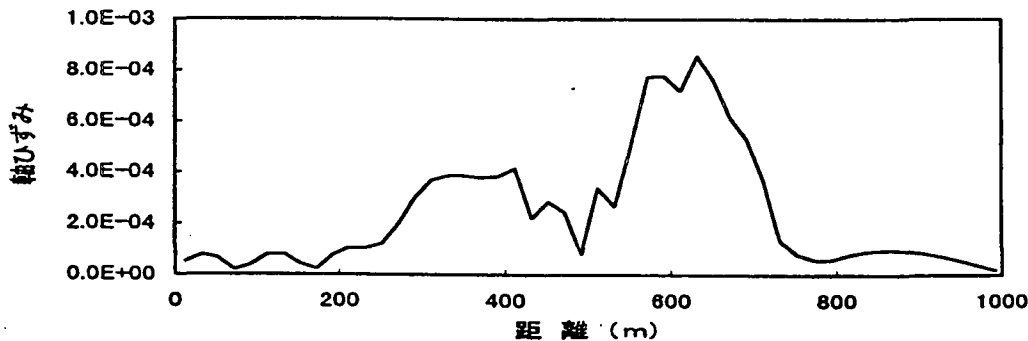
トンネル縦断方向の解析の結果、発生断面力や変形が許容値を上回るような場合は、伸縮目地を設けて変形を吸収させるのが効果的である。沈埋トンネルは、陸上で製作した沈埋函を水中で結合して建設されるが、沈埋函相互は図-6.3.19に示されるような可撓継手により柔に結合されることが多い。これは、沈埋トンネルが湾岸地域の軟弱な地盤に建設され、地震や沈下により大きな地盤変位を受ける可能性があるためである。

図-6.3.20は、沈埋函相互を剛結合した場合と、可撓継手で結合した場合の断面力の比較である。このトンネルの場合では、軸力、曲げモーメント、せん断力ともに、最大値が約1/4に低減されている。

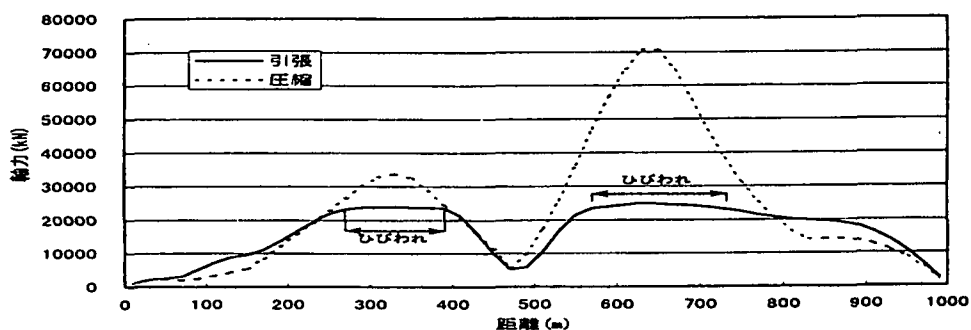
断面力の低減を狙った可撓構造は、開削トンネルやシールドトンネル（前掲の可撓セグメント）でも用いられている。



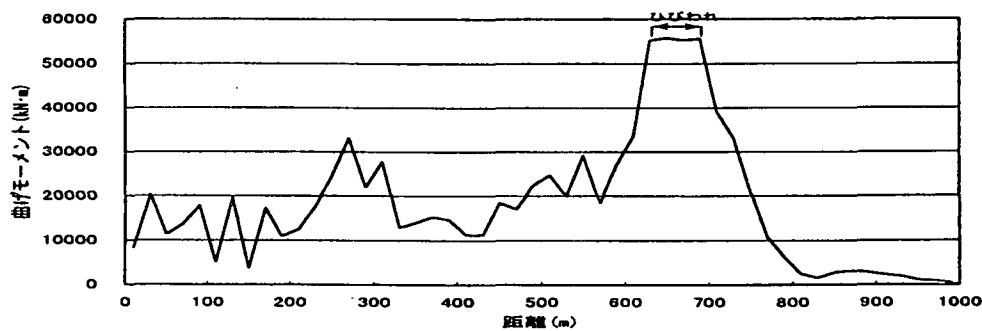
(a) 地盤の最大変位分布 [トンネル中心深さ]



(b) 地盤の最大軸ひずみ分布 [トンネル中心深さ]



(c) 軸力分布



(d) 曲げモーメント分布

図-6.3.18 トンネルの最大断面力<sup>2,2)</sup>

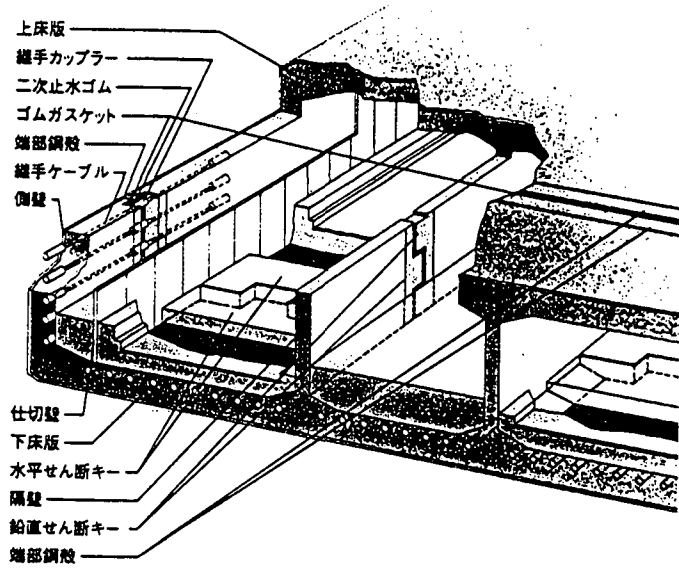


図-6.3.19 沈埋トンネルの可撓継手<sup>27)</sup>

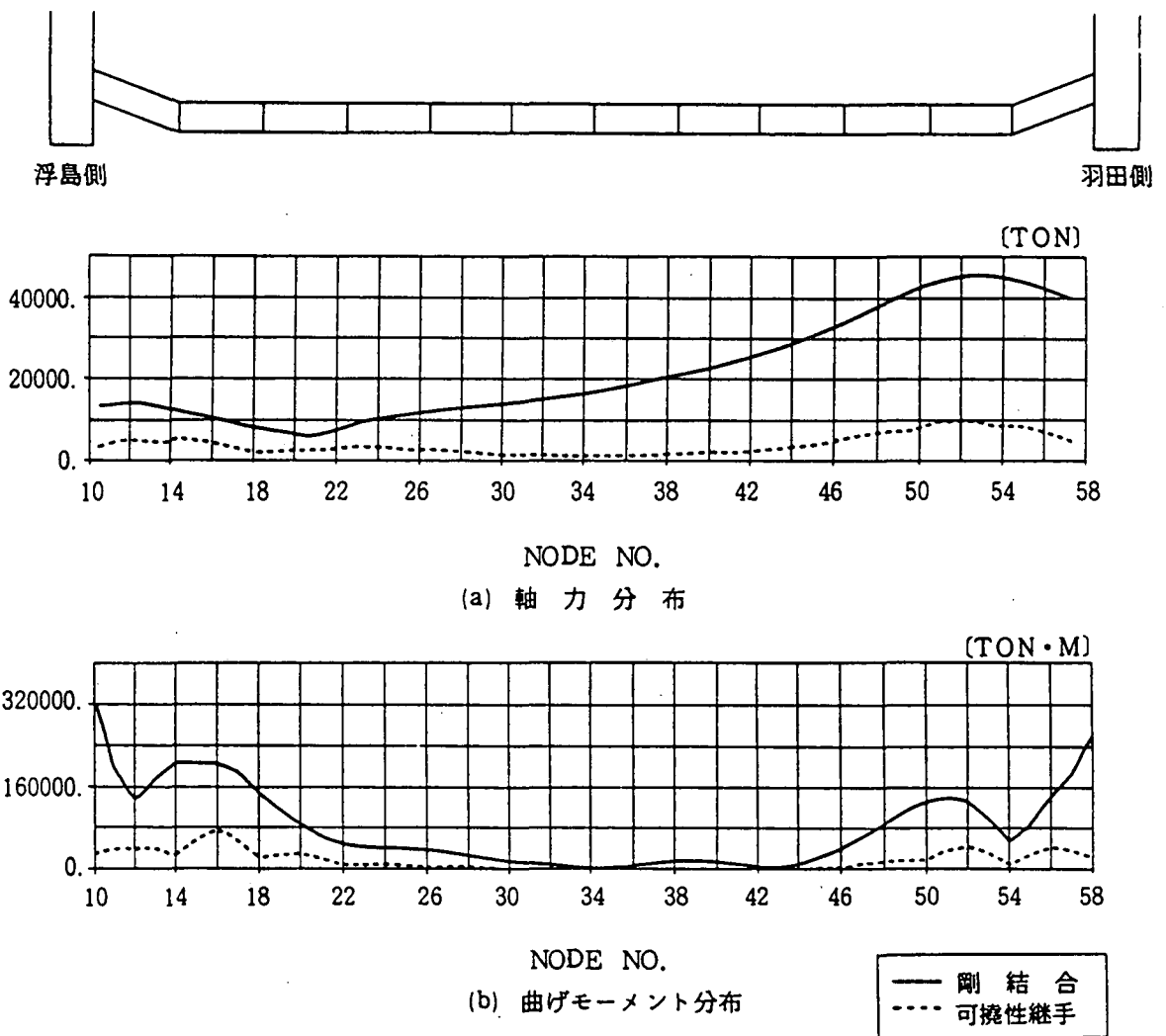


図-6.3.20 剛結合とした場合と可撓継手とした場合の断面力の比較<sup>28)</sup>

## 6.4 地震時安全性の照査

耐震設計において地震時安全性の照査は、耐震計算と同様で重要な検討ステップとなる。兵庫県南部地震以後、2種類の設計地震動レベルごとに耐震性能を規定し、その安全性を照査するという設計概念が定着しつつある。しかし地中構造物の安全性照査の具体的な手法は、橋脚などのように補修・補強が比較的容易にできる地上構造物に比べて明確に規定されていない。現在、土木学会の委員会をはじめとする各種機関において、地中構造物の安全性照査法に関する議論がなされている。ここでは既に公表されている設計指針・基準を参考に、安全性の照査方法を紹介する。

地震被害に伴う社会的な影響度の高い原子力発電所施設については、他の地中構造物に比べて高い安全性照査水準を規定<sup>29)</sup>している。この設計指針は、兵庫県南部地震より前に制定された指針で、原子力発電所施設の重要度を4段階に分類し、また2種類の地震動レベルによる設計用基準地震動を規定している。

兵庫県南部地震の後、構造物の重要度に応じた耐震性能および安全性照査についての重要性が高まっている。各種地中構造物を対象とした設計指針・基準においては、「第二次提言」を受けて耐震性能、耐震設計法および安全性照査法などの見直しが進められている。

ここでは「平成8年度版コンクリート標準示方書耐震設計法」<sup>30)</sup>において規定されている安全性照査法についてその概要をまとめる。

一般の土木構造物が保有すべき耐震性能として、下記の3つの耐震性能を規定している。

- ①耐震性能1；地震後にも機能は健全で、補修をしないで使用可能
- ②耐震性能2；地震後に機能が短時間で回復でき、補強を必要としない
- ③耐震性能3；地震によって構造物全体が崩壊しない

構造物の耐震設計では、それぞれの耐震性能に対して設計地震動を想定し、想定した地震動に対して所要の耐震性能を保有することを目的として実施しなければならない。

### (a) 耐震性能1に対する照査方法（レベル1地震動を対象）

- ・耐震計算では、地中構造物を骨組み（フレーム）でモデル化し、骨組みの力学特性は線形とする。ただし部材剛性は、ひび割れ等による影響を考慮するのが良い。
- ・地震時にRC構造物の鉄筋およびコンクリートの発生応力度が、各材料の設計強度以下であることを照査する。

### (b) 耐震性能2に対する照査方法（レベル2地震動を対象）

- ・耐震計算では、構造物モデルに非線形履歴モデルを用いるのが良い。
- ・構造物の地震時の応答変位、または残留変位が制限値以下であることを確かめる。
- ・解析モデルに破壊形態の影響が取り入れられていない場合は、部材の破壊形態（曲げ、せん断）の判定を行い、それぞれの破壊形態に応じた安全性の検討を実施する。
- ・曲げ破壊型の場合は、各部材の靱性率と耐震計算より算出された応答塑性率を用いて照査する。
- ・せん断破壊型の場合は、部材のせん断耐力と耐震計算より得られた断面力を用いて照査する。

### (c) 耐震性能3に対する照査方法（レベル2地震動を対象）

- ・部材の一部が耐荷力を失っても、それによって構造物全体が崩壊しないことを確かめる。

## 6.5 今後の課題

「第二次提言」では、地中構造物の耐震設計においてレベル1地震動、レベル2地震動の2種類の設計地震動を定義し、それぞれの地震動レベルに応じて耐震性能の照査を行うという基本方針が示された。しかしレベル2地震動のような強震動に対する地中構造物の挙動は、地盤および構造物躯体の非線形特性の影響により非常に複雑になり不明な点が多い。そのためレベル2地震動に対する耐震設計では、適用する耐震計算法や安全性照査方法など、今後十分に検討しなければならない課題が多い。レベル2地震動に対する耐震設計における今後の課題を以下にまとめる。

### (1) 耐震計算法について

#### ① 応答変位法の適用性

動的解析法は、多大な労力と演算時間が必要となり、躯体形状・寸法などの変更に伴う繰り返し計算が必要となる設計段階での適用は現状では難しい。そこで、まず従来の耐震設計での適用事例の多い応答変位法について、地震荷重の設定および相互作用のモデル化などレベル2地震動への適用性を十分検討する必要がある。

#### ② 地震時の地盤応答の把握

地中構造物の耐震設計においては、地震時の地盤応答を適切に評価しなければならない。特にレベル2地震動に対しては、大きなひずみ領域での地盤応答性状が問題となる。よって応答解析手法や非線形特性のモデル化など、十分な検討が必要である。

### (2) 耐震性評価と耐震性向上

#### ① 地震時安全性の評価方法

レベル2地震動に対する安全性の評価については、具体的な手法が決定していない。橋脚などの地上に建設されるRC構造物では、数多くの実験結果に基づいて部材の耐力および塑性変形能に関する評価式が提案されている。作用する荷重状態や構造形式の異なる地中構造物の部材に関しても、模型実験等による研究・開発を十分に行い、その安全性照査法を確立する必要がある。なお地中構造物の安全性照査法に関しては、土木学会の地中構造物関連の小委員会等でも、活発な議論が行われている。

#### ② 構造細目および構造形式

構造部材の脆性的な破壊を防ぐための構造細目の採用、一部の構造部材の破壊による全体的な構造物の破壊に繋がることのないような構造形式に関する研究・開発が必要となる。

### (参考文献)

- 1) 土木学会：土木学会阪神大震災震災調査第二次報告会資料，1995。
- 2) 土木学会：土木構造物の耐震基準等に関する提言「第一次提言」，1995。
- 3) 土木学会：土木構造物の耐震基準等に関する提言「第二次提言」，1996。
- 4) 土木学会：土木構造物の耐震基準等に関する提言「第二次提言」・解説，1996。
- 5) 土木学会：動的解析と耐震設計 第4編ライフライン施設，技報堂出版，1989。
- 6) 河西寛，嶋村貞夫，笹川基史，春海正和：免震層によるトンネル横断方向の免震効果，土木学会耐震工学委員会，第1回免震・制震コロキウム講演論文集，1996。
- 7) 粕田金一，鈴木猛康，田中港：矩形断面トンネルの免震構造に関する模型振動実験，

- 土木学会耐震工学委員会，第1回免震・制震コロキウム講演論文集，1996.
- 8) 遠藤達巳，竹内幹雄，坂上明：地中に埋設されるボックスカルバートの耐震性向上構造形式の提案，土木学会耐震工学委員会，第1回免震・制震コロキウム講演論文集，1996.
  - 9) 片山幾夫，足立正信，嶋田穰，都築富雄，瀬下雄一：地下埋設構造物の実用的な準動的解析手法「応答震度法」の提案，第40回土木学会年次学術講演会講演概要第I部，p p.737~738，1985.
  - 10) 立石章：静的FEMを用いた地中構造物横断面方向の耐震計算法における地震荷重の作用方法の研究，土木学会論文集，No.519，pp.139~148，1995.
  - 11) 浜田政則，泉博允，岩野政浩，志波由紀夫：岩盤空洞の地震時ひずみの解析と耐震設計，土木学会論文集，No.341，pp.197~205，1984.
  - 12) 川島一彦：地下構造物の耐震設計，鹿島出版会，1994.
  - 13) 建設省土木研究所ほか：地下構造物の耐震設計技術の開発に関する共同研究報告書，第63号，建設省土木研究所，1991.
  - 14) 日本道路協会：駐車場設計・施工指針同解説，1992.
  - 15) 日本道路協会：道路橋示方書・IV下部構造編，1996.
  - 16) 鉄道総合技術研究所：鉄道構造物等設計標準・同解説 基礎構造物・抗土圧構造物，1997.
  - 17) Miura, F. : Studies on the nonlinear seismic response of soil-structure interaction systems, Thesis for Doctor of Engineering of Kyoto University, 1983.
  - 18) 田尻勝，佐俣千載，志波由紀夫，坂下克之，渡辺和明：地震応答解析による地下鉄駅舎の被災メカニズムの考察，土木学会，阪神・淡路大震災に関する学術講演会論文集，1996.
  - 19) 高田至朗：ライフライン地震工学，pp107~112，共立出版，1991.
  - 20) 田村重四郎：地盤と地震被害，pp114~121，山海堂，1996.
  - 21) 山田憲夫，松岡廣志，橋義規：地震に強いシールド技術，トンネルと地下，vol.29，no.2，pp22~28，1998.
  - 22) 土木学会：トンネルライブラリ第8号 開削トンネルの耐震設計，1998発刊予定.
  - 23) 日本道路協会：共同溝設計指針，pp52~80，1986.
  - 24) 土木学会関西支部：地中管路・共同溝の建設と耐震設計，pp17~37，1985.
  - 25) 日本ガス協会：ガス導管耐震設計指針，pp41~45，1982.
  - 26) 建設省土木研究所：シールドトンネルの耐震性に関する研究-(その1)シールドセグメントの等価剛性の評価および応答変位法の適用-，土木研究所資料第2262号，pp22~37，1985.
  - 27) 運輸省第三港湾建設局：大阪南港トンネル沈埋部築造工事（パンフレット）
  - 28) 首都高速道路技術センター：沈埋トンネルの設計施工に関する調査研究（その3）報告書，pp33~41，1987.
  - 29) 土木学会原子力土木委員会：原子力発電所屋外重要土木構造物の耐震設計に関する安全性照査マニュアル，1992.
  - 30) 土木学会：コンクリート標準示方書耐震設計編，1996.

- 31) 土木学会：沈埋トンネル耐震設計指針（案），1975.
- 32) 建設省土木研究所：新耐震設計法（案），1977.
- 33) 土木学会原子力土木委員会：原子力発電所地質・地盤の調査・試験法および地盤の耐震安定性の評価手法－報告書第6編，1985.
- 34) 土木学会：トンネル標準示方書・同解説〔シールド工法編〕，1996.
- 35) 土木学会：トンネル標準示方書・同解説〔開削工法編〕，1996.
- 36) 日本水道協会：水道施設耐震工法指針・解説，1997.
- 37) 日本下水道協会：下水道施設の耐震対策指針と解説，1997.
- 38) 建設省土木研究所：沈埋トンネルの軸線上の断面力および変位の地震応答解析法に関する研究，土木研究所資料第1193号，pp5～13，1997.

#### 付録 現行の設計指針・基準

各事業者では，兵庫県南部地震での各種地中構造物の被害を踏まえ，耐震設計指針・基準等の見直し・改訂が進められている。地震後に改訂・公表された設計指針・基準では，「第一次提言」および「第二次提言」に基づき，レベル1・レベル2の二段階の設計地震動を規定し，それぞれの地震動に対して地中構造物が保有すべき耐震性能を規定している。兵庫県南部地震以前に制定された設計指針・基準においても，原子力関連の重要施設を対象としたもの<sup>2)9)</sup>では，二段階の設計地震動レベルを設定し耐震性能の照査が規定されていた。また原子力関連，特殊な構造形式をもつ沈埋トンネル<sup>3)1)</sup>などでは，耐震設計に動的解析法を積極的に用いることが規定されていた。

付表-1に地中構造物の代表的な耐震設計指針・基準<sup>1) 2) 3) 2)9) 3)1) ~3)7)</sup>をまとめる。

付表-1 (a) 地中構造物の主要な設計指針・基準における耐震設計手法 (その1)

No.	指針・基準名 【制定機関名】	制定時期	対象構造物	耐震設計法 (解析手法)		安全性照査、その他
				縦断方向 (長手方向)	横断方向 (短手方向)	
1	沈埋トンネル耐震設計指針 (案) 【 (社) 土木学会】	1975年3月	沈埋トンネル部 (継手も含む) 立坑・換気塔部 全体系	応答変位法 動的解析法 震度法、動的解析法	応答変位法、震度 法、動的解析法	・構造形式や建設地点の状況等に 応じて関連指針の規定に準拠する ・許容応力度法によって安全性照査 ・周辺地盤 (原地盤、埋土) の安定 性を検討する
2	ガス導管耐震設計指針 【 (社) 日本ガス協会】 【ガス工作物設置基準調査委員会】	1982年3月	高圧ガス導管 (埋設)	応答変位法 (狭義)	—	・地盤ひずみにひびひずみの伝達率を考 慮して導管の発生ひずみを算出する ・一様地盤だけでなく、地盤急変部 における管のひずみも考慮する ・許容ひずみににより安全性を照査す る
3	新耐震設計法 (案) 【建設省土木研究所】	1977年3月	地下埋設管 (断面寸法が小さい) 水底トンネル、共同溝 (断面寸法が大きい) その他の地中構造物 (マッシブな構造物)	応答変位法 応答変位法 震度法、応答変位法	— 応答変位法 震度法	・耐震安全度は、常時の設計、周辺 地盤の地震時の滑動および流動化、 構造物諸元、振動特性について総合 的に判定する
4	「原子力発電所地質・地盤の調査・試 験法および地盤の耐震安定性の評価手 法」 — 報告書 第一第6編 【 (社) 土木学会原子力委員会】	1985年8月	取水口、取水路、取水 ピット、海水管ダクト など	1. 応答変位法 2. 動的解析法 3. 震度法	1. 応答変位法 2. 動的解析法 3. 震度法	・構造物の構造特性、地盤条件等を 考慮して3種類の計算手法より選択 ・周辺地盤、構造物材、相対変位に 対する安全性を照査 ・構造物材については、二段階の設 計地震動に対して、限界状態を照査
5	共同溝設計指針 【 (社) 日本道路協会】	1986年3月	共同溝躯体	応答変位法	—	・弾性解析により地震時断面力を評 価し、許容応力度法によって照査 ・周辺地盤の液化化による浮き上 りについても検討 ・横断方向については、地震の影響 が小さく省略



付表-1 (b) 地中構造物の主要な設計指針・基準における耐震設計手法 (その2)

No.	指針・基準名 【制定機関名】	制定時期	対象構造物	耐震設計法 (解析手法)		安全性照査、その他
				縦断方向 (長手方向)	横断方向 (短手方向)	
6	原子力発電所屋外重要土木構造物の耐震設計に関する安全照査マニュアル 【(社)土木学会 原子力土木委員会】	1992年9月	非常用海水管ダクト、取水ピット、取水路など	-	1. 動的解析法 2. 準動的解析法 3. 震度法	<ul style="list-style-type: none"> <li>・原則的に動的解析法を用いるが、信頼性が確認されている準動的解析法 (応答変位法、FEMによる静的連成解析) を適用しても良い</li> <li>・長手方向は、マニュアルの対象外</li> <li>・常時、2段階の地震動レベルについては、限界状態設計法による照査</li> </ul>
7	駐車場設計・施工指針 同解説 【(社)日本道路協会】	1992年11月	地下駐車場躯体	応答変位法	応答変位法	<ul style="list-style-type: none"> <li>・原則として構造物の短手、長手の両方向について実施</li> <li>・応答変位法の地震外力として、周面せん断力を規定</li> <li>・許容応力度法による照査</li> </ul>
8	トンネル標準示方書・同解説 【シールド工法編】 【開削工法編】  【(社)土木学会】	1996年7月	シールドトンネル	応答変位法	応答変位法 震度法	<ul style="list-style-type: none"> <li>・トンネルの重要度に応じて、立地条件、当該地域の地震動、トンネル形状などを考慮して実施</li> </ul>
			開削トンネル	応答変位法、動的解析法 (主として有限要素法)	応答変位法、震度法、動的解析法 (主として質点系)	<ul style="list-style-type: none"> <li>・部材の照査は、割増しを考慮して容応力度法による</li> <li>・巨大地震による影響の検討では、構造物の終局耐力、変形性能を照査</li> </ul>

付表-1 (c) 地中構造物の主要な設計指針・基準における耐震設計手法 (その3)

No.	指針・基準名 【制定機関名】	制定時期	対象構造物	耐震設計法 (解析手法)		安全性照査、その他
				縦断方向 (長手方向)	横断方向 (短手方向)	
9	水道施設耐震工法指針・解説 【(社) 日本水道協会】	1997年3月	埋設管路	応答変位法	-	・耐震設計に用いる地震動レベルとして、レベル1とレベル2を規定 ・地震動レベル1では、線形解析を原則とし、許容応力度法で照査 ・地震動レベル2では、非線形解析を行い、機能維持の限界状態を勘案し限界状態設計で照査
			立坑	震度法、応答変位法		
			暗渠・共同溝・シールド (沈砂池、配水池など)	応答変位法 震度法	震度法、応答変位法	
10	下水道施設の耐震対策指針と解説 【(社) 日本下水道協会】	1997年8月	管路施設 (円形管渠、矩形渠、開渠、シールドトンネル)	応答変位法	応答変位法	レベル1地震動では、「共同溝設計指針」と同様な外力を評価し、許容応力度法で照査する。レベル2地震動では、応答速度 (最大80kine) と永久ひずみを設定し、限界状態設計法で照査する。
			処理場・ポンプ場施設 (沈砂池、沈殿池、水槽構造物、管路)	震度法、応答変位法	震度法、応答変位法	