

構造物の破壊の予測

目黒 公郎 [東京大学生産技術研究所 都市基盤安全工学国際研究センター]

はじめに

兵庫県南部地震では、多数の建築・土木構造物が崩壊し、多くの尊い生命が奪われた。崩壊に至るまでの破壊挙動の解明がいかに重要であるかが再認識されたわけである。今日、災害に対する事前投資(準備)、直後対応、復旧・復興戦略を総合的に評価して、最も効率良く地震災害を軽減する対策のあり方、またその立案法が求められている。

構造物に関して言えば、新しく建設する場合には、性能設計と施工をいかに行うかが、既存構造物に対しては、耐震性の評価とその評価結果に基づく補修・補強対策をいかに進めて行くかが課題となっている。工学的には、想定し得る外力に対して、経済的で機能的な構造物をいかに建設するかがポイントとなる。もちろんこの「機能」には、災害時の利用者の安全確保(少なくとも重傷や死には至らしめないこと)が入る。

兵庫県南部地震であれだけ無残な被害を経験したにもかかわらず、今、我々のまわり、すなわち構造物の設計や施工に携わるコミュニティーを見渡すと、依然として破壊現象(特に原型を留めないほどの崩壊)に対する注意が不十分ではないかと思われてしかたがない。

現在の設計においても、崩壊などの破壊挙動は設計思想の範疇外である。「壊れてはいけない。壊れないものを作ることが設計である」という人もいる。しかし、「壊れないもの」をつくるためには「壊れるという現象」を十分理解しなくてはならない。安全性の照査はもちろん重要である。しかしこれにしても想定地震外力に対しての確認である。

「この構造物は、想定を越えるこれだけの地震外力を受ければ、このように挙動し、最後にはこのような形で崩壊する。それに要する時間は〇〇秒である。」などの検討は一切なされていない。これらの検討を行って初めて、有事に際しての具体的な対策の立案が可能になるし、そもそも災害とは、想定を越える状況が起こったことによるアクシデントなのであるから、想定を越えた状況下での検討をしなくては意味がない。またこのような検討と評価こそが、「性能設計法」移行への不可欠なステップでなくてはならない。

しかし現実はどうなっているのか。このように重要な検討がこれまで行われてこなかったのはなぜだろうか？

制度的にやる必要がないものを取ってやらないというのは、経営的には理解できる。しかし、エンジニアのモラルとしてはどうか？ また、実施するための物理的な環境はどうだったのか？

ここにも大きな問題があったと考えられる。すなわち、我々エンジニアがつくった構造物が犠牲者を生んでいるという事実認識の欠如と、このような検討を具体化するための技術や施設が完備していなかったことである。前者の事実認識の欠如については講演で補足するが、後者の技術や施設に関して言えば、幸いにして実験環境としては、実物大構造物

の崩壊現象が再現できる(であろう)3次元大型震動台が、科学技術庁によって平成16年の完成を目標に具体化してきた。残るは数値解析法である。風洞実験設備とコンピュータによる数値風洞技術が、相互に補完し合って現象の究明をはかってきたように、破壊現象を高精度に、しかもシンプルなモデルで再現できる数値解析法が提案されれば、上で述べたような課題も今後は随分改善されるであろう。

前置きが随分長くなってしまったが、今回ご紹介する「破壊現象を追跡する新しいモデル」は、そう遠くない将来に、上記のような問題を解決する1つの大きな武器になるであろうと私が考えているものである。アイデアそのものは随分前から持っていたが、定式化や具体的にプログラムの開発を手掛けたのは最近であり、有限要素法(FEM)などと比較すれば実績は全く不十分である。しかしその潜在能力は非常に高く(開発者が自分で言っているのだから、割り引いて考えていただいた方がいいとは思いますが...), 皆さんのお役に立てる道具になると確信している。

最終目標はもちろん、「崩壊に至るまでの破壊現象を、高い精度で、しかも簡単なモデルで解析すること」である。これまで私は、個別要素法(Distinct Element Method, DEM)¹⁾やこれに改良を加えた拡張個別要素法(Extended DEM, EDEM)²⁾を用いて、連続体から非連続体に至るまでの破壊現象のシミュレーションを行ってきた。これらの手法は、取り扱える変形や破壊の程度に特に制限がなく、要素同士の剥離、滑り、再接触、初期と違う要素との新たな応力場の形成などの現象が容易に取り扱えることから、破壊現象を取り扱う手法としては、高いポテンシャルを持つ手法と言える。ただし現在の問題点は、高い精度で定量的な議論をできるまでに至っていない点である。これはFEMが適用可能な変形領域で、両者の解析結果を実験や実現象と比較した場合に、明らかにFEMの解析精度が高いことから伺われる。

今回紹介する手法は、FEMの解析精度とEDEMの適用性を合わせ持つだけでなく、それぞれの欠点を補う特長も有する手法と位置付けている。このモデルを用いると、座屈などの大変形問題や完全に崩壊に至るまでの破壊過程が、リーズナブルなCPUタイムで、しかも驚くほど高い精度で追跡できる。FEMにおけるジョイント要素のように、クラックの発生位置や進展方向を予め仮定するなどの必要性は一切なく、破壊は任意の位置に発生し、自由な方向に進展していく。クラックの発生による応力状態の変化や境界条件の変化によって進展する進行性破壊現象を高い精度で解析できる手法となっている。またDEMやEDEMが苦手とする静的な問題への適用性、用いる要素の形状や配置の影響による解の不安定性の問題もない。解析に要するCPUタイムも圧倒的に短いなどの特長を有している。繰り返しになるが、本手法は近い将来、大変形や破壊を伴う構造解析において中心的な手法になると期待している手法であるので、今回の講演会ではまずはその存在を知っていただき、今後の大いなる展開を期待していただきたい。

ここで、今回紹介するような手法が必要である最大の理由を確認しておく。

地震の際に亡くなった人のことを、我々はよく「地震の犠牲者」と呼ぶが、彼らの多くは地震そのもので亡くなっているのではない。「地震は人を殺さない。我々のつくった構造物が人を殺しているのである。」

地震による犠牲者の多くは、局所的な破壊ではなく、原形を留めないほどの破壊現象によってなくなっているのである。阪神・淡路大震災淡路の最大の教訓は、関連死を除く約

5,500人の犠牲者の80%を超える人々が建造物の被害によって亡くなっていることである。しかも直後の15分以内でその多くが亡くなっていること³⁾を考えると、これらの犠牲者を救うことは建造物の事前の補修や補強なくしては、全く不可能であったと言う事実である。

火事による焼死者についても、彼らの多くは倒壊した建物の中から逃げ出すことができずに犠牲者となったのである。自由に動き回れる状況だったにもかかわらず多数の死者を出してしまった1923年の関東地震との大きな差がここにある。消防の問題を指摘する前に、建造物の問題があったことを強く認識しなくてはならない。その後発生した「仮設住宅」「孤独死」「ゴミ処理」...、いずれも膨大な数の建造物が被害を受けてしまったことによって引き起こされた問題である。つまりこれらは建造物被害がもっと少なければ、あるいはもっと少なくする対策をとっていれば、これほど重大な問題として顕在化しなくてすんだ可能性が高い。「ソフト」な対策は、「ハード」の機能が確保された上で初めて機能する。「ひとの生命」や「ある種の情報」、「文化財」など、他のもので担保できない最低限守らなければならないものは、ハードの対策で対応する以外にない。

我々エンジニアの責任は重い。地震被害のメカニズムを理解し、最適な対処法を立案・実行し、地震による建造物被害を原因として発生する被害、特に「人的被害」を減らすことのできるのはエンジニアである我々なのだ。

講演会では受講者の皆さんの知的好奇心を刺激するだけでなく、エンジニアとしての良心に直接訴える話をしたいと考えている。それは皆さんが、これから何10年という長期間にわたって、構造計算や耐震設計、新しい施工技術や材料の開発、そして施工そのものにたずさわっていく人材だからである。皆さんが、日本の、そして世界の建造物の性能を決める立場にあるためである。

以下に私の講演のキーセンテンスとキーワードを列挙しておく。

- エンジニアリングにおける「つくること」と「こわれること」の意味
- 災害は進化するというが...
 - 日本の地震被害はどうか？
- 過去の地震被害を眺めてみると...
 - 我々は何を学んできたのだろうか？
- なぜ地震時の建造物の動的破壊挙動を知る必要があるのか？
- 兵庫県南部地震では何が起こったのか？
 - 最も悲惨な出来事は何だったのか？
 - 何を教訓とすべきか？
 - 何が人を殺したのか？
 - 地震か？ 社会か？ それとも...
 - 6,400余人、特に直後の5,500余人の犠牲者はどうして亡くなったのか？
 - いつ、どこで、どのように...
- エンジニアは犠牲者の死体を見るべきである。
 - 数としての死者でない1人1人の死体を見るべきである。
 - その積み重ねが犠牲者の数である。

■ 死傷者を減らすためには？

□ 我々エンジニアには何ができるのか？

■ 4000年前のメソポタミアの時代に、エンジニアは、

■ だから、我々エンジニアは、.....

[以下の余白はメモとしてお使い下さい]

応用要素法 (Applied Element Method, AEM)

—連続体から非連続体までの挙動を高精度に追跡する次世代構造解析法—

1. 応用要素法 (Applied Element Method, AEM) とは？

応用要素法 (AEM)は、既に説明したように、「崩壊に至るまでの破壊現象を、高い精度で、しかも簡単なモデルで解析すること」を目標に私の研究室で開発を進めている手法である。このような手法を確立するには、現象を「慣性力の影響」、「荷重の載荷方向」、「解析対象の幾何学的変形の大小」、「材料特性の非線形性」などの観点から分類し、いずれの現象に対しても対応できる解析手法であることを示す必要がある。すなわち、表-1 に示す I~VI のような各現象を高精度にシミュレーションできる理論を構築し、そのモデルを用いた解析結果を理論解や実験結果と比較分析することで解析手法としての信頼性を示さなくてはならない。

表-1 応用要素法が解析対象とする現象の範囲

<i>Geometry</i>	<i>Material</i>	Static		Dynamic	
		<i>Monotonic</i>	<i>Cyclic</i>	<i>Monotonic</i>	<i>Cyclic</i>
Small deformation (linear)	<i>Elastic</i>	I	III	V	VI
	<i>Nonlinear</i>	II			
Large deformation (nonlinear)	<i>Elastic</i>	IV			
	<i>Nonlinear</i>	Covered in dynamics			
Collapse process		No meaning			

ここで、I~VI の現象をごく簡単にまとめておく。() 内は各領域の現象例、あるいは AEM を用いて既に解析を実施した例を示している。

- I : 弾性体(線形材料)から構成される構造物(解析対象物)が静的な一方向載荷を受ける場合の微小変形領域での挙動。(AEM の基本理論. ポアソン比の影響の導入.) 4), 5)
- II : 非線形材料から構成される構造物(解析対象物)が静的な一方向載荷を受ける場合の微小変形領域での挙動。(静的一方向載荷による鉄筋コンクリート(RC)構造の破壊実験) 6)
- III : 線形または非線形材料から構成される構造物(解析対象物)が周期的に載荷方向の変化する荷重を静的に受ける場合の微小変形領域での挙動。(静的交番載荷による RC 構造の破壊実験) 7)
- IV : 弾性材料から構成される構造物(解析対象物)が静的な荷重(一方向載荷あるいは交番載荷)を受ける場合の大変形領域に至るまでの挙動。(弾性材料の座屈現象など) 8)
- V : 線形または非線形材料から構成される構造物(解析対象物)が動的な一方向載荷を受ける場合の大変形領域に至るまでの挙動。(落下物などの衝撃荷重を受ける構造物の崩壊挙動など) 9), 10)

VI：線形または非線形材料から構成される構造物(解析対象物)が動的交番载荷を受ける場合の大変形領域に至るまでの挙動。(地震による構造物の崩壊挙動) 11)

なお、表-1の中でハッチの入っている領域は、現象として考えにくいものや他の領域での現象を示すことによってこの領域の現象がカバーされることを示す。

現時点では、3次元の定式化とプログラミングもほぼ終了し、新しい解析を進めている。しかし今回のように、ごく限られたスペースと時間で、崩壊過程までを高精度に数値解析する新しい手法の詳細を説明することは到底不可能なので、ここでは最も基本的な部分(静的荷重载荷、非線形材料、微小変形領域)の説明に留める。詳細については、上で紹介した文献を参照していただきたい。研究を始めてからの日が浅いことから、十分な数の資料が出回っているわけでもなく、論文や参考書についても、投稿中であったり、執筆中であったりするものも多い。また誠に申し訳ないが英文による文献が主となっているが、これらの点についてはご容赦願いたい。解析例についても、スペースの関係から、ごく限られたケースの紹介に留めるが、講演会では3次元解析を含めて、様々な解析結果を紹介する予定である。

2. 要素の定式化

AEMでは図-1に示すように、解析対象構造物を仮想的に分割した小要素の集合体として考える。図-1(b)に示す $a \times b$ の大きさを持つ要素が、解析において運動を追いかける最小単位となる。これらの要素に力を及ぼす力学モデルの最小単位が図-1(b)の2要素間に示された斜線部分である。

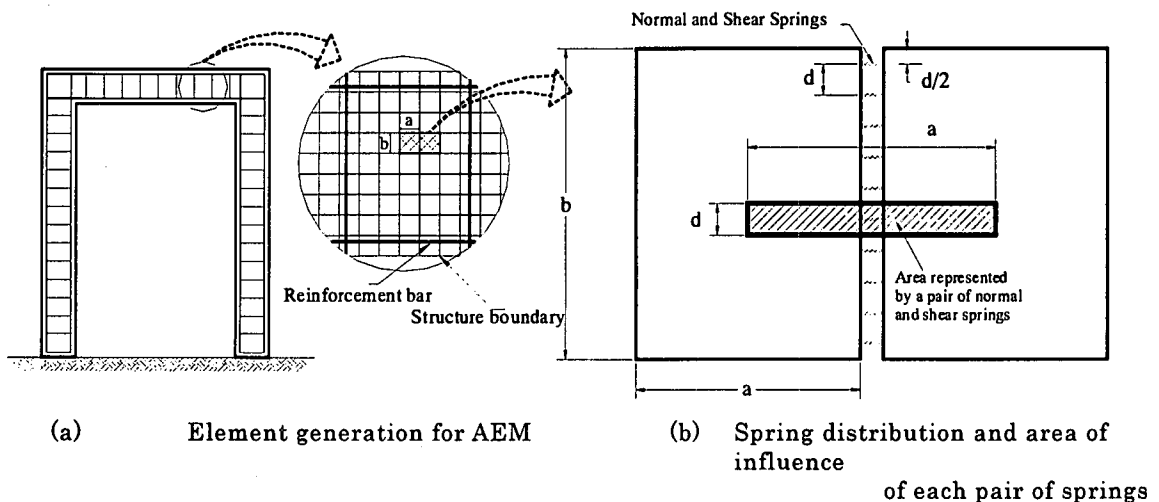


図-1 AEMにおける構造物のモデル化

図-1(b)に示された2つの要素は、要素同士の間分布する複数のバネによって連結されていると仮定する。法線方向とせん断方向の2種類のバネを1組とするこれらのバネは、図中の斜線部分の材料の挙動を表現するモデルとなっている。法線方向(K_n)、接線方向(K_s)

のバネの剛性は式(1)に示すように定義される。

$$K_n = \frac{E \times d \times T}{a}, \quad K_s = \frac{G \times d \times T}{a} \quad (1)$$

ここで、 d はバネとバネの間の距離、 T は要素の厚さ、 a はバネが挙動をあらわす領域の長さ、 E と G はそれぞれ材料のヤング係数、せん断係数である。式(1)は、斜線で示す $a \times d \times T$ のエリアの剛性を表す。解析対象が鉄筋コンクリート(RC)の場合で、斜線の領域に鉄筋が位置している場合には、この部分に限り、鉄筋バネとコンクリートバネが重なった状態で設置されることになる。1要素の範囲内では、鉄筋バネとコンクリートバネは一体として挙動する(つまり両者間での滑りを許容しない)ことを仮定するが、後で説明するように要素間には自由にクラックが入ることから、複数個の要素を対象範囲として考えた場合には、コンクリートと鉄筋の間には相対変位が考慮される。

それぞれの要素は2次元では並進2、回転1の3自由度を有する(3次元問題では6自由度となる)。1要素につき3自由度を仮定することから、要素自体は剛体としての扱いになるが、要素の周辺に配置する分布バネによって、要素の各位置における力のやり取りが表現され、また要素の集合体としての構造体は、力学条件に基づいて変形可能となる。この定式化に考慮されていないポアソン比の影響については、文献5)を参照されたい。

図-2に示すように、ある1点に設置された一組の法線方向と接線方向のバネで2つの要素が結ばれているものと仮定する。この接触点における剛性マトリクスを計算するが、各自由度に相当する剛性マトリクスの要素は、対応する自由度方向に仮定する単位変位と各要素の重心に作用する力によって決定される。すなわち、左上4分の1部分の要素が式(2)で示されるサイズ(6×6)の剛性マトリクスとなる。見て分かるように、この剛性マトリクスはバネの剛性とバネの位置で決定される。

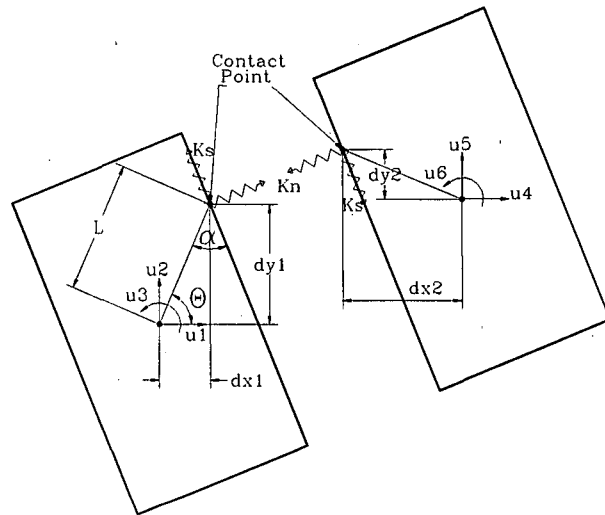


図-2 3自由度を持つ2要素間のある1点に設置された法線・接線方向のバネ

$$\begin{bmatrix} \sin^2(\theta + \alpha)K_n & -K_n \sin(\theta + \alpha)\cos(\theta + \alpha) & \cos(\theta + \alpha)K_s L \sin(\alpha) \\ + \cos^2(\theta + \alpha)K_s & + K_s \sin(\theta + \alpha)\cos(\theta + \alpha) & - \sin(\theta + \alpha)K_n L \cos(\alpha) \\ -K_n \sin(\theta + \alpha)\cos(\theta + \alpha) & \sin^2(\theta + \alpha)K_s & \cos(\theta + \alpha)K_n L \cos(\alpha) \\ + K_s \sin(\theta + \alpha)\cos(\theta + \alpha) & + \cos^2(\theta + \alpha)K_n & + \sin(\theta + \alpha)K_s L \sin(\alpha) \\ \cos(\theta + \alpha)K_s L \sin(\alpha) & \cos(\theta + \alpha)K_n L \cos(\alpha) & L^2 \cos^2(\alpha)K_n \\ - \sin(\theta + \alpha)K_n L \cos(\alpha) & + \sin(\theta + \alpha)K_s L \sin(\alpha) & + L^2 \sin^2(\alpha)K_s \end{bmatrix} \quad (2)$$

式(2)に示した剛性マトリクスは一組だけの接触バネに対して決められたものである。要素全体の剛性マトリクスは、それぞれの要素の周りに設置された全てのバネ(法線+接線)の剛性マトリクスの足し合わせによって定義される。

ここで説明した定式化は、荷重制御の場合にも変位制御の場合にも使用可能である。支配方程式は、式(3)で表される。

$$[K_G][\Delta]=[F] \quad (3)$$

ここで、 $[K_G]$ はグローバル剛性マトリクス、 $[\Delta]$ は変位ベクトル、 $[F]$ は作用荷重ベクトルである。荷重制御の場合には、 $[F]$ が既知となる。変位制御の場合には、制御したい要素に対して仮想変位 $[\Delta]$ を与えることで、荷重を作用させる。荷重を作用させた方向(自由度)に対する剛性方程式は、全体の剛性方程式から除かれ、それ以外の自由度の荷重ベクトルが式(4)にしたがって修正される。

$$F_i^* = F_i - K_{iq} \times \Delta_q \quad (4)$$

ここで F_i^* は自由度*i*の修正された荷重ベクトル、 K_{iq} は*i*行*q*列の剛性値、 Δ_q は自由度*q*の仮想変位である。式(3)を解いた結果、作用荷重の値は次の式で計算される。

$$F_q = \sum_{i=1}^N K_{qi} \times \Delta_i \quad (5)$$

式中の*N*は自由度の総数である。荷重制御を用いた場合は、構造物の降伏後(ポストピーク)の挙動を計算し難いという短所がある。変位制御はポストピークの挙動まで計算できるが、変位を制御できる要素の数は限られる。多くの点の変位を同時に制御しようとするとは非現実的な結果を導く。

3. 材料のモデル化

ここでは代表的な建設材料であり、鉄筋とコンクリートという異なった2種類の材料から成る複合材料である鉄筋コンクリート(RC)を対象としたモデル化を紹介する。RCの挙動がうまく表現できれば、他の様々な材料や媒質にも本手法が適用可能であることを示すことになると考えられる。AEMにおけるRCのモデル化では、FEMで良く用いられるような鉄筋比を考慮したRCの材料特性を要素の材料モデルとして扱うことはしない。鉄筋は鉄筋として、コンクリートはコンクリートとしてそれぞれ独立にモデル化するが、これらは全く他の研究者の成果の借り物である。より正確な材料モデルが提案されれば、次はそれを借用するという立場に立っている。AEMでは図-1にも示したように、用いる要素の大きさから考えて、鉄筋バネは配筋図に従って鉄筋の位置に正確に設置することができる。ゆえに任意の鉄筋比の鉄筋コンクリートが、鉄筋バネを鉄筋の位置にダイレクトに配置することで自動的にモデル化される。この時かぶりの厚さなども自動的に考慮されるという長所を持つ。

本研究では、圧縮荷重下のコンクリートの材料モデルとしては、図-3に示す前川モデル

12)を採用している。このモデルによれば、初期のヤング係数、ひび割れのパラメーター、コンクリートの初期損傷及び圧縮塑性歪みが、圧縮応力と圧縮歪みの包絡曲線の決定に用いられている。その結果、除荷および再負荷が合理的に表現される。詳細については、文献12)を参照されたい。ピークを越えた後の応力、バネの剛性には十分小さい正の値を仮定して、剛性が負になることを回避する。引っ張り力を受けるコンクリートバネについては、クラック発生までは初期剛性を持っていると仮定する。クラック発生後は引っ張り力を受けるバネの剛性は0と仮定する。鉄筋については、図-4に示すような材料モデルを用いている。

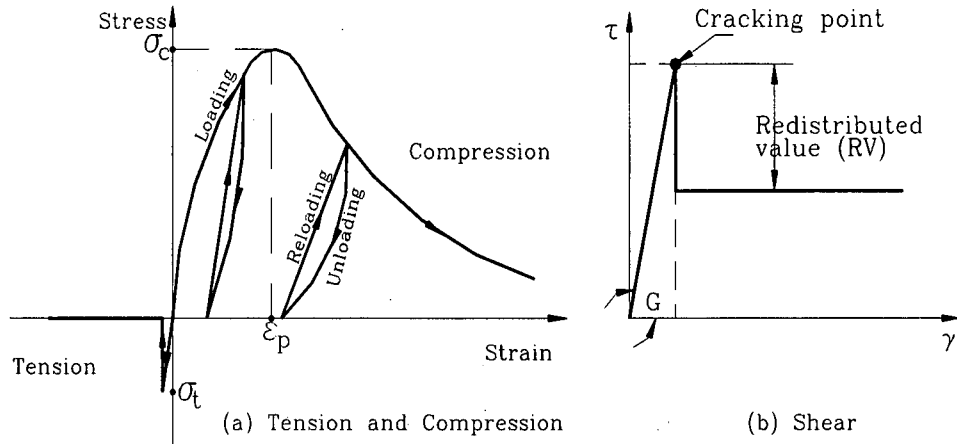


図-3 無筋コンクリートの材料モデル

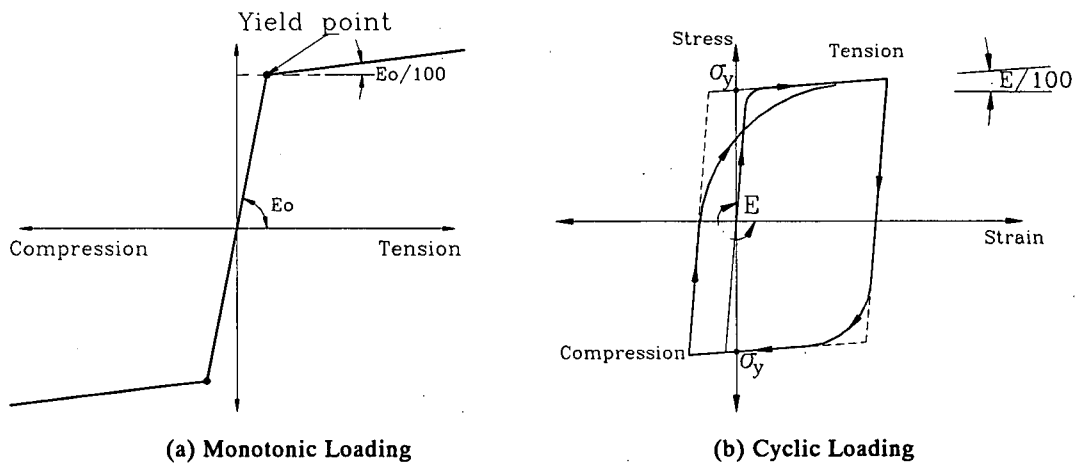


図-4 鉄筋の材料モデル

4. 破壊基準

3自由度を持つ要素を使用する場合の最も大きな問題の1つに、斜めひび割れのモデル化がある。もともと連続体である解析対象を仮想的に要素の集合体として分解するような場合には、主応力による破壊基準を用いることが重要である。RBSM¹³⁾やDEMで一般的に用いられているように、法線方向と接線方向のバネから計算されたモール・クーロンの

破壊基準を適用すると、本来仮想的に分割したはずの要素の境界の影響を強く受けることになる。ただし、粒状体構造物やレンガ造の建物のように、構造物が本当に個々の独立した要素から構成されている場合には、モール・クーロンの破壊基準は妥当と言える。

図-5を用いて、それぞれのバネの位置での主応力を決める方法を説明する。点Aにおけるせん断応力および法線応力（ τ と σ_1 ）は、接触点に設置された法線方向と接線方向のバネの歪みからそれぞれ計算される。2次応力（ σ_2 ）は、図に示すように、B点とC点における法線応力を用いて、式(6)によって計算される。

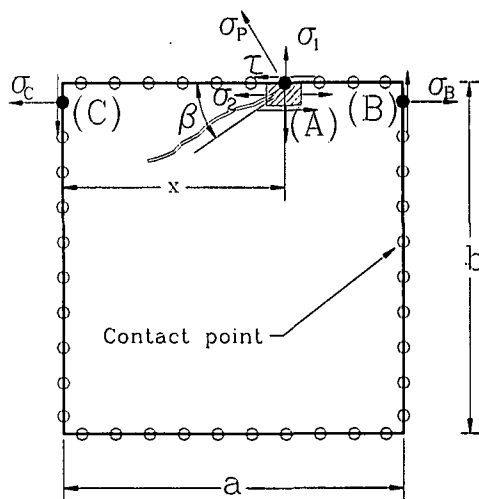


図-5 各バネの位置における主応力の求め方

$$\sigma_2 = \frac{x}{a} \sigma_B + \frac{(a-x)}{a} \sigma_C \quad (6)$$

主引っ張り応力は式(7)で計算される。

$$\sigma_p = \left(\frac{\sigma_1 + \sigma_2}{2} \right) + \sqrt{\left(\frac{\sigma_1 - \sigma_2}{2} \right)^2 + (\tau)^2} \quad (7)$$

図中の β は式(8)で決まる角度である。

$$\tan(2\beta) = \left(\frac{2\tau}{\sigma_1 + \sigma_2} \right) \quad (8)$$

主応力 σ_p の値を材料の引っ張り強度と比較し、 σ_p が引っ張り抵抗の限界を越える場合には、法線方向と接線方向のバネを切断する。そして主応力の方向性を考えた上で、次の解析ステップ時にバネの破壊によって開放される力の再分配を行う。再分配された力は要素の中心に力とモーメントとして伝えられる。

クラックの発生位置で、バネに作用していた力の再分配をどのように行うかは、クラックの伝播を正しく追跡するためには非常に重要である。AEMでは、法線バネに関しては、クラック面で引っ張り応力が0になるように、全ての力が再分配される。引っ張りクラックの位置にあるせん断バネについては、クラック発生後もクラック面の摩擦やかみ合わせ効果によって、いくらかの抵抗を示すと考えられるが、クラック発生後はせん断剛性は0と仮定する。ただし、摩擦やかみ合わせの影響を考慮するために、図-3(b)に示す再分配率

(RV) を採用している。この値はクラック面の状態などから決まる値である。

5. 解析プログラムの流れ

AEM による解析の流れを図-6 のフローチャートで示す。この図は、非線形材料を対象とした応力制御解析の場合の流れである。

各解析ステップにおいて、鉄筋バネとコンクリートバネの応力と歪みが計算される。引っ張り力を受けるバネの場合には、破壊基準がチェックされる。圧縮力を受けるバネには、新しい接線剛性が、図-3 に示すモデルを用いて計算される。鉄筋バネについては、図-4 に示すバイリニア型の応力-歪み関係から決定される。それぞれの解析ステップ毎に、バネの剛性マトリクスが計算され、これらを足し合わせることでグローバルマトリクスが求められ、次の解析ステップへと進む。

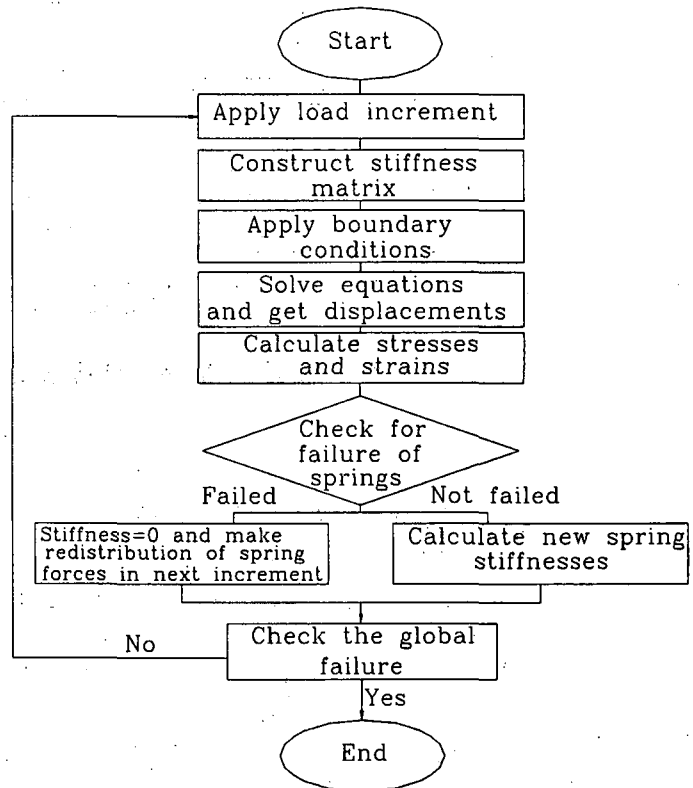


図-6 AEM 解析のフローチャート

6. 解析例

下記に AEM の解析例として数例のシミュレーション結果を紹介する。いずれも従来の解析手法では解析が困難な現象であるが、精度良く解析できていることがわかり、AEM が高い可能性を持つ手法であることが認識される。

6-1 2 層 RC 構造の単調載荷実験の AEM 解析

図-7 と図-8 に 2 層 RC 構造の単調載荷実験の AEM シミュレーション結果を示す。応力-変位曲線、クラックの進展の様子が、高い精度で再現されているのが分かる。用いた材料の特性は、文献 14) に従って、D6 の $\sigma_y=3,740\text{kgf/cm}^2$ 、D13 の $\sigma_y=3,240\text{kgf/cm}^2$ 、 $\sigma_c=233\text{kgf/cm}^2$ 、 $\sigma_t=21.3\text{kgf/cm}^2$ 、 $E_c=194\text{tf/cm}^2$ である。

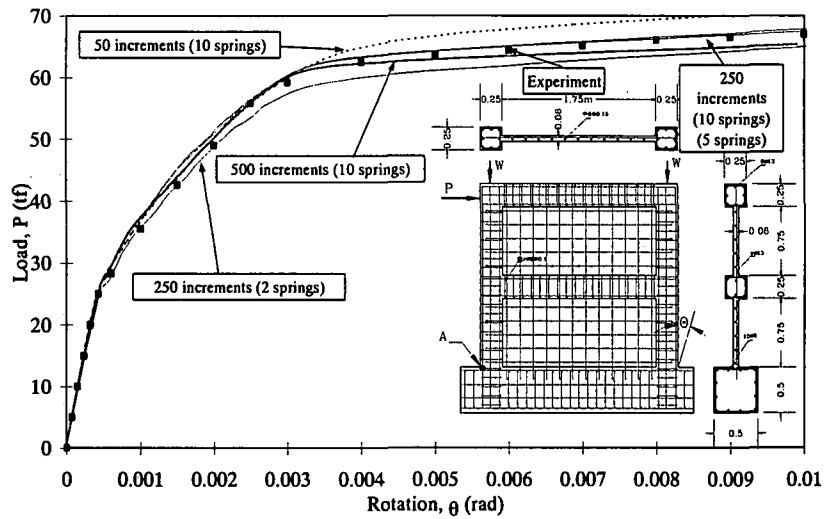


図-7 2層 RC 構造の破壊解析（実験との比較）

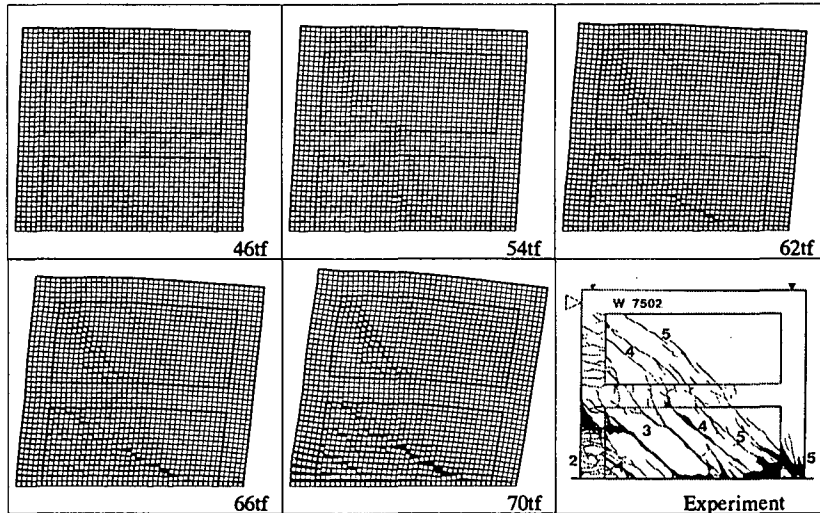


図-8 載荷途中におけるクラックの進展状況

6-2 RC 構造物の柱-梁接合部の交番載荷実験の AEM 解析

図-9 に示すような RC 構造の柱-梁の接合部に図-10 に示す周期外力を作用させた実験の AEM シミュレーションを試みた。解析結果を図-11～図-14 に示す。AEM 解析では、鉄筋は鉄筋パネとして、コンクリートはコンクリートパネとして、それぞれの位置にダイレクトに配置するために、鉄筋にしてもコンクリートにしても、構造体の任意の位置における応力状態を知ることができる。なお本解析で用いた材料パラメータは、文献 15) にしたがって、 $\sigma_y=4,600 \text{ kgf/cm}^2$ 、 $\sigma_c=380 \text{ kgf/cm}^2$ 、 $\alpha_c=22.0 \text{ kgf/cm}^2$ 、 $E_c=250 \text{ tf/cm}^2$ とした。クラックの発生位置や進展方向は予め何ら決めていないが、応力条件にしたがって交差するクラックが発生し、開閉する様子が見られる。

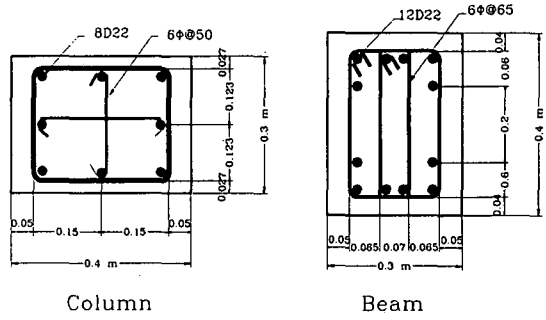
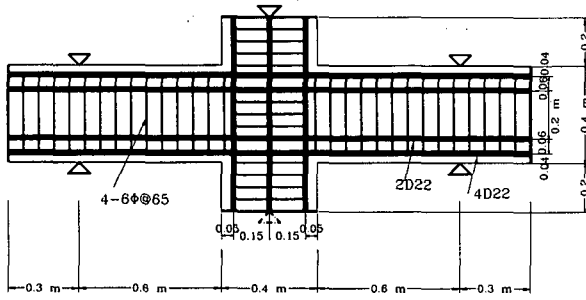


図-9 RC 構造の柱-梁接合部の交番載荷実験の供試体

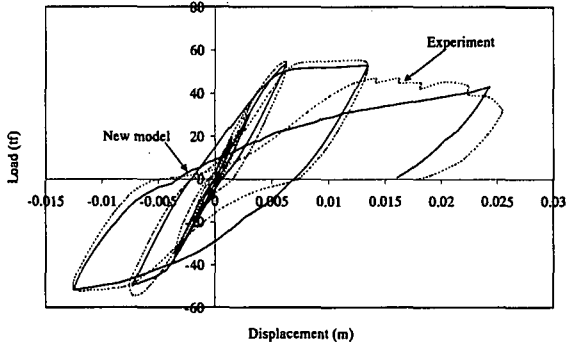


図-11 荷重-変位曲線

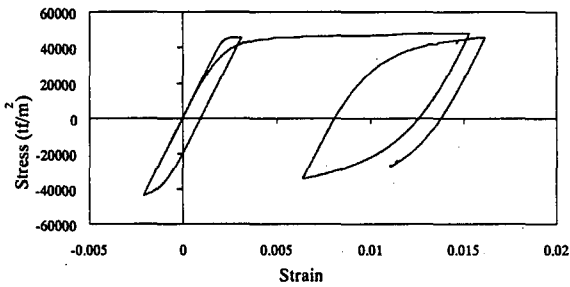


図-12 A 点の鉄筋の応力状態

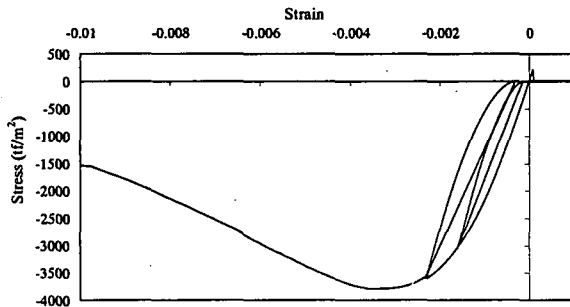


図-13 B 点のコンクリートの応力状態

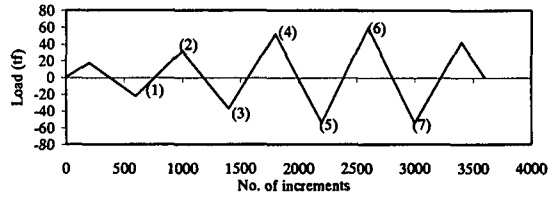


図-10 交番載荷実験に用いた荷重履歴

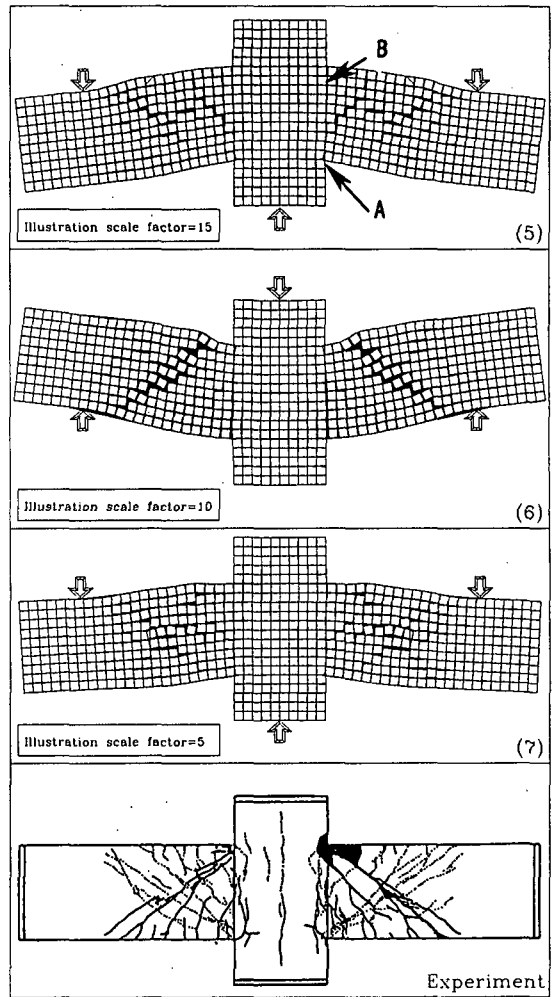


図-10 解析中のクラックの進展と実験結果
(クラックが交差する方向に発生し荷重条件によって開閉する)

6-3 弾性材料の幾何学的非線形挙動の AEM 解析

弾性体材料から構成される構造物の幾何学的非線形挙動の解析例として、座屈現象の解析を紹介する。図-15～図-18 に結果を示す。数値解析結果からは、AEM が大変形解析に対しても高い精度で解を与えることが分かる。特に図-18 は Snap Through Buckling を解析したものであるが理論解と良く一致していることが分かる。

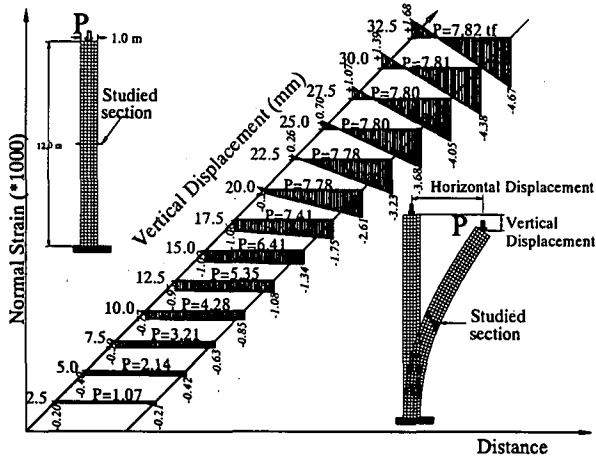


図-15 載荷荷重の増加に伴って生じる偏心荷重

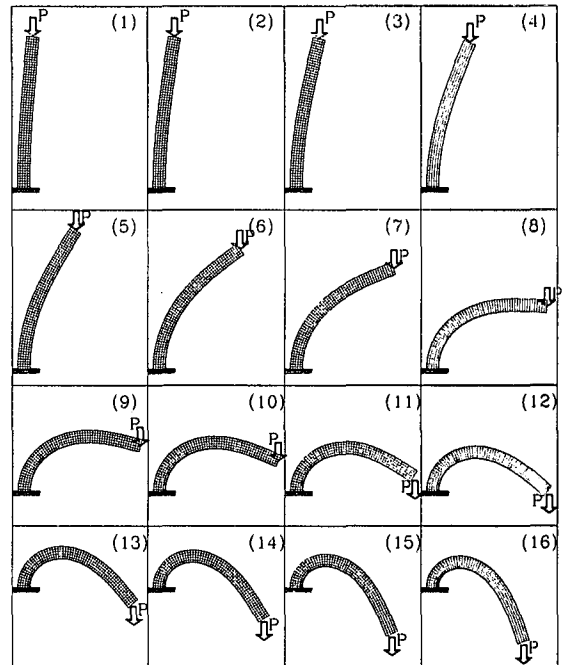


図-17 AEM による大変形解析

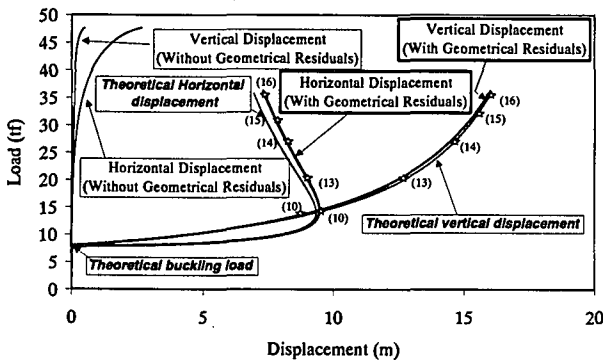


図-16 AEM 解析と理論解との比較

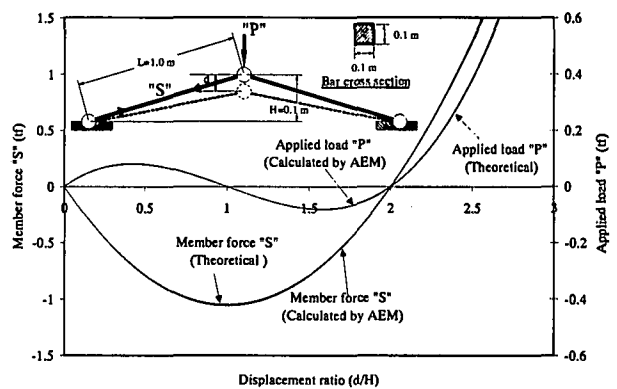
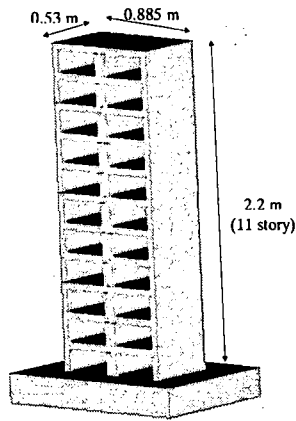


図-18 Snap Through Buckling の解析

6-4 RC ビル模型を用いた振動台実験の AEM 解析

図-19 に示す 1/15 スケールの RC ビルの模型を用いた振動台破壊実験を AEM でシミュレーションし、両者の結果を比較する。入力地震動は、図-20 に示すように、形状が同じで振幅の違う 5 地震動(40, 200, 400, 600, 800Gal)である。これらの地震動を振幅の小さい



方から順に RC モデルビルに入力し、被害が徐々に進行していく過程を分析する。

AEM 解析でも実験と全く同様に、40Gal の振動外力から始めて、800Gal までの振動外力を加えていく。AEM 解析では図-21 に示すように固有値解析を簡単にできるので、解析に先立って、用いる AEM 解析モデルの動特性を把握することができる。AEM 解析の結果からは、破壊の進展

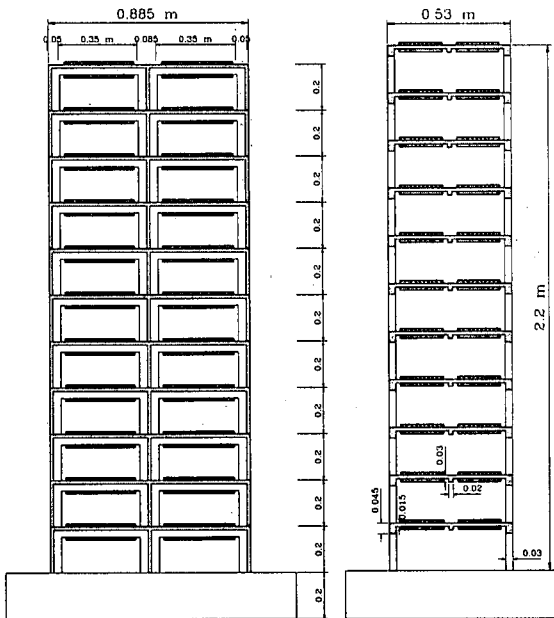


図-19 振動台実験に用いた 1/15 スケールの RC ビルモデル

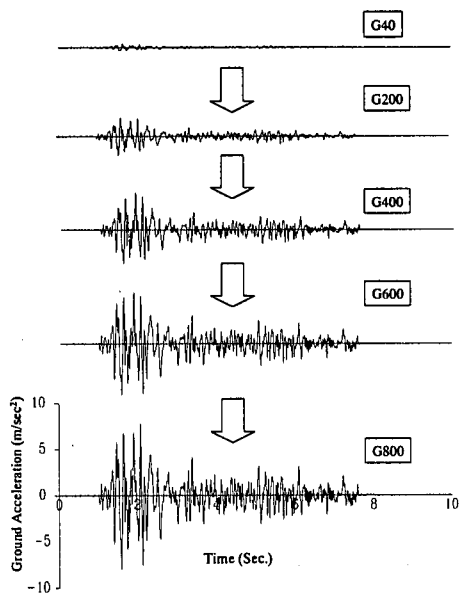


図-20 振動台から入力した振動外力 (波形は同じで振幅の異なる 5 地震波)

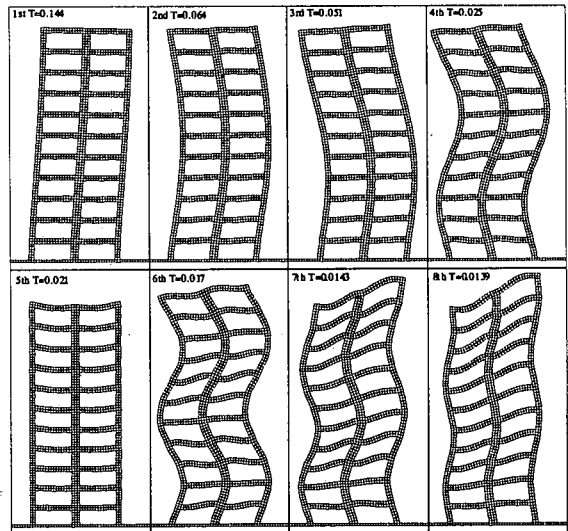


図-21 AEM による固有値解析

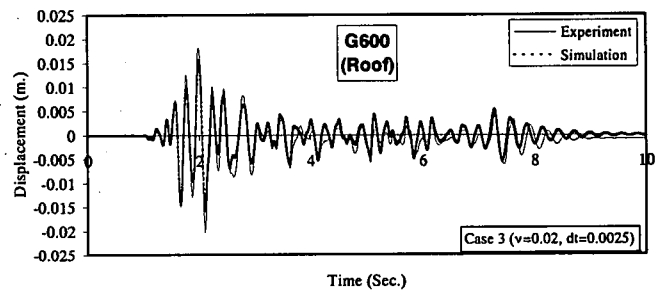


図-22 振幅 600Gal における変位応答 (屋上) (減衰 2%, 時間増分=0.0025s)

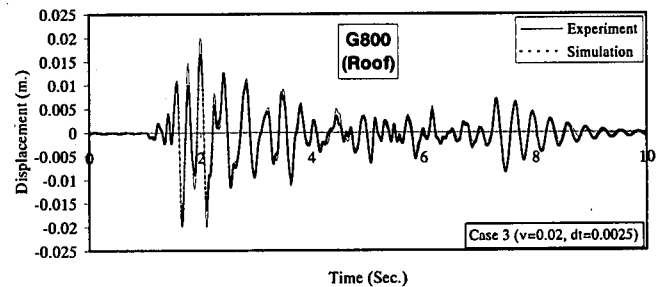


図-23 振幅 800Gal における変位応答 (屋上) (減衰 2%, 時間増分=0.0025s)

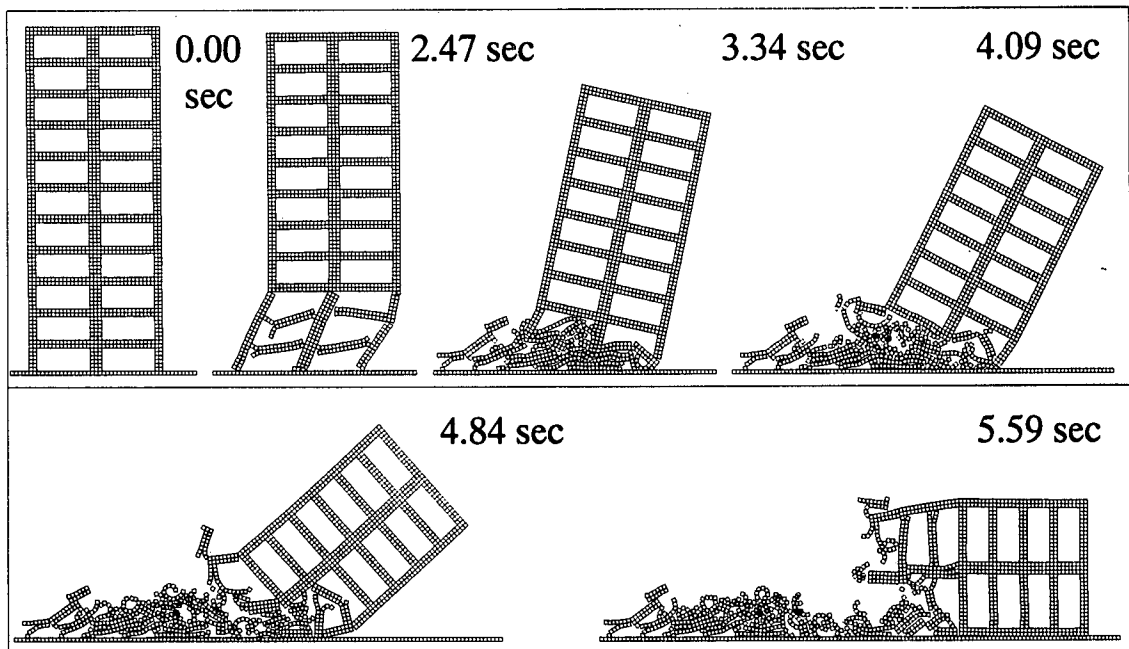


図-24 極端に強い地震動を入力して行った RC 構造物の崩壊過程の AEM 解析
 (地震動振幅 1,200Gal, 時間スケールを 2 倍にした場合. 実際の実験では,
 振動台の能力の関係からこの現象の再現はできていない)

にともなって構造物応答の非線形性が高くなっていく様子がシミュレーションされた。600Gal と 800Gal を入力した際の屋上の変位応答を示したのが図-22 と図-23 であるが、実験結果に驚くほど近いシミュレーション結果が得られている。この解析結果を得るために利用した事前情報は、文献 16) による材料パラメータ ($\sigma_y = 4,400 \text{ kgf/cm}^2$ (D3), $\sigma_y = 3,000 \text{ kgf/cm}^2$ (D2 and D1), $\sigma_u = 1.5 \sigma_y$, $\sigma_c = 350 \text{ kgf/cm}^2$, $\sigma_t = 20 \text{ kgf/cm}^2$, $E_c = 250 \text{ tf/cm}^2$) と配筋図、入力振動外力だけである。鉄筋やコンクリートの材料モデルは、いずれも一般的に用いられているごく簡単なモデル(図-3 と図-4 を参照)であるが、解析結果は複雑な非線形性を見事に再現している。

図-24 は極端に強い地震動を作用させた場合の崩壊過程をシミュレーションしたものである。実際の実験では、用いた振動台の性能の限界から、完全に崩壊に至るまでの現象は再現できなかったが、AEM 解析は数値解析であるために、いかなる入力も作用させることも全く問題ない。

解析結果の精度を決定する大きな要因は、「対象とする現象に対して、用いる解析モデルが数値解析手法として対応可能な性能を有しているかどうか」と「用いる材料モデルが適切かどうか」である。既に説明しているように、AEM における材料のモデル化は全くシンプルであり、しかもそれは材料を専門とする研究者の成果の借用である。しかし解析結果として得られる応答の非線形性は高く、また理論解や実験結果との整合性も非常に高い。AEM 理論のフレームワークは一般性が高いので、様々な材料モデルを取り込むことは何ら問題ないし、材料特性を表現するより適切な力学モデルが提案されれば、それを採用すれば良い。

重要なのは、解析手法として、多種多様な現象に対応できる潜在能力を有しているかどうかである。例えば、図-24 のシミュレーションに関して言えば、図-23 に示すように 800Gal 入力までの解析精度が非常に高いことを保証した上で、再接触や衝突が問題にな

る完全崩壊挙動までの変形領域に全く問題なく対応できる点が重要なのだ。ただし、この状態に至るまでの挙動においては、鉄筋の座屈やかぶりコンクリートの剥離なども大きな影響を持つと思われるが、現時点ではこれらのモデル化はまだ十分ではない。しかしこれらは上で述べた材料の力学モデルの課題であり、解析手法の適用性の限界を示すものでないことを確認しておく。

7. 最後に

今回の講演で、私が最もストレスを置く点は、「なぜ我々エンジニアが、動的な問題や破壊現象を研究したり、これらのことがらに注意を払い続けなくてはならないかを、まず理解していただくこと」である。地震の時に亡くなった方々を「地震の犠牲者」などと言うが、彼らは「地震で死んだのではない。」「構造物が壊れて死んだのである。我々がつくった構造物が人を殺すのだ。」自分の最も大切なもの、自分の命、家族や友人、恋人を地震で亡くした時に、構造物の被害で亡くなってしまった時に、エンジニア仲間のつくったものだから「まあ、しょうがない。あきらめるか」と皆さん言えますか？

私たちは自覚のある無しにかかわらず、幾つもの顔を持って生きている。「社会や会社での公的な立場での顔、私人としての顔」、「役人としての顔、市民としての顔」、「サービスを提供する側の顔、そのサービスを受ける側の顔」、「ものをつくる側、つくってあげる側の顔、つくってもらう側の顔」、「守ってあげる側の顔、守ってもらう側の顔」など、など。

しかし我々エンジニアは、自分達を、常にサービスを提供したり、ものをつくったりする側の人間のように錯覚しがちだ。1日8時間労働、週休2日を考える。多少の違いがあるにしろエンジニアとして活動している時間は、全ての時間の20数%でしかない。4分の3以上の時間は、エンジニアでない他の人々と同じ顔で、私人としての顔で生活している。自分達がつくった施設を、他の市民同様に利用者として毎日使っている。

施設や構造物をデザインしたり、構造計算を行ったり、施工したりの毎日の中で、「今、自分がこの施設の性能を決めている」ことを自覚して欲しい。そしてその施設を自分や自分の家族をはじめとする多くの人々が毎日使うということ。そして運が悪ければ、性能の悪い施設を利用している時間帯に地震が襲い、被害に遭ってしまうことを。最も大切なものが失われることを。

ところで、話のもう1つのポイント、破壊現象を高精度に予測し理解するための道具として、私が開発を進めている応用要素法(AEM)については、今回は「そんな手法があるのか」と、その存在を知っていただくだけで十分だと私は考えている。興味があれば、後で勉強すればいいのだし、これから更に面白い結果がどんどん出てくるでしょうから。皆さんの中には、少数派かも知れませんが、AEMを「かなり面白い」あるいは「すごく興味を持った」と感じた方もおられるかもしれない。その気持ちを是非大切にさせていただきたい。そして、もっと強い気持ちで「真剣に研究してみたい」と思われた方、「どうですか、私と一緒に、あーでもない、こうーでもない、と、研究してみませんか」

..... お待ちしています。

参考文献

- 1) CUNDALL, P. A: A Computer Model for Simulating Progressive, Large-scale Movements in Blocky Rock Systems, Symposium. ISRM, Nancy, France, Proc., Vol. 2, pp.129-136, 1971.
- 2) 例えば, Meguro K., Iwashita K. and Hakuno M.: Fracture analysis of media composed of irregularly shaped regions by the extended distinct element method, Structural Eng./Earthquake Eng., Vol. 8, No. 3, pp. 131s~142s, Japan Society of Civil Engineers, 1991.
- 3) Nishimura A. et. al.: Statistical report on casualty of the Great Hanshin Earthquake, Advances in Legal Medicine 3, July 1997.
- 4) Kimiro Meguro and Hatem TAGEL-DIN: A New Simplified and Efficient Technique for Fracture Behavior Analysis of Concrete Structures, Proceedings of the Third International Conference on Fracture Mechanics of Concrete and Concrete Structures (FRAMCOS-3), Vol. 2, pp. 911-920, Gifu, Japan, 1998.10.
- 5) Hatem TAGEL-DIN and Kimiro Meguro: Consideration of Poisson's Ratio Effect in Structural Analysis using Elements with Three Degrees of Freedom, Bulletin of Earthquake Resistant Structure Research Center, No. 31, pp. 47-56, 1998.3.
- 6) Kimiro MEGURO and Hatem Tagel-Din: An Efficient Technique for Fracture Analysis of Structures, Bulletin of Earthquake Resistant Structure Research Center, No.30, pp.103-116, Institute of Industrial Science, University of Tokyo, 1997.
- 7) Kimiro MEGURO and Hatem TAGEL-DIN: Development and Application of a New Model for Fracture Behavior Analysis of Structures, Proc. of the Workshop on Earthquake Engineering Frontiers in Transportation Facilities, Post-Earthquake Reconstruction Strategies: NCEER-INCEDE Center-to-Center Project, Technical Report NCEER-97-0005/INCEDE Report No.1997-01, pp.265-279, 1997.10.
- 8) Kimiro MEGURO and Hatem TAGEL-DIN: Simulation of Post-Buckling Behavior of Structures Using Applied Element Method, (11 Pages), Bulletin of Earthquake Resistant Structure Research Center, No. 32, 1999.3.
- 9) Kimiro Meguro and Hatem TAGEL-DIN: A New Simple and Accurate Technique for Failure Analysis of Structures, Bulletin of Earthquake Resistant Structure Research Center, No. 31, pp. 37-46, 1998.3.
- 10) Hatem TAGEL-DIN and Kimiro MEGURO: Applied Element Simulation of Collapse Analysis of Structures, (11 Pages), Bulletin of Earthquake Resistant Structure Research Center, No. 32, 1999.3.
- 11) Hatem TAGEL-DIN and Kimiro MEGURO: Simulation of Collapse Process of A Small-Scale RC Building Subjected to Magnified Base Excitation, Proceedings of the 25th JSCE Earthquake Engineering Symposium, 1999.7.

- 12) Okamura H. and Maekawa K.: Nonlinear analysis and constitutive models of reinforced concrete, Gihodo Co. Ltd., Tokyo, 1991.
- 13) Kawai T.: Recent developments of the Rigid Body and Spring Model (RBSM) in structural analysis, Seiken Seminar Text Book, Institute of Industrial Science, The University of Tokyo, pp. 226-237, 1986.
- 14) Hajime Ono et al.: Study on seismic capacity of reinforced concrete shear wall, Part 7, Relation between load history and horizontal reinforcement, Proc. of annual conference of Architectural Institute of Japan (AIJ), pp. 1601-1602, 1976. (in Japanese)
- 15) Oscar A. and Lopes Batiz: Earthquake Resistance of Precast Reinforced Concrete Structures, Doctor thesis, The University of Tokyo, 1992.
- 16) Okada T., Kumazawa F., Horiuchi S., Yamamoto M., Fujioka A., Shinozaki K. and Nakano Y.: Shaking Table Tests of Reinforced Concrete Small Scale Model Structure, Bulletin of Earthquake Resistant Structure, IIS, University of Tokyo, No. 22, pp. 13-40, 1989.

目黒 公郎 (めぐろきみろう)

東京大学生産技術研究所

都市基盤安全工学国際研究センター

〒153-8505 東京都目黒区駒場 4-6-1

電話 : 03-5452-6436, FAX : 03-5452-6438

E-mail: meguro@iis.u-tokyo.ac.jp

<http://incede.iis.u-tokyo.ac.jp/default.html>

<http://prelude.iis.u-tokyo.ac.jp/>